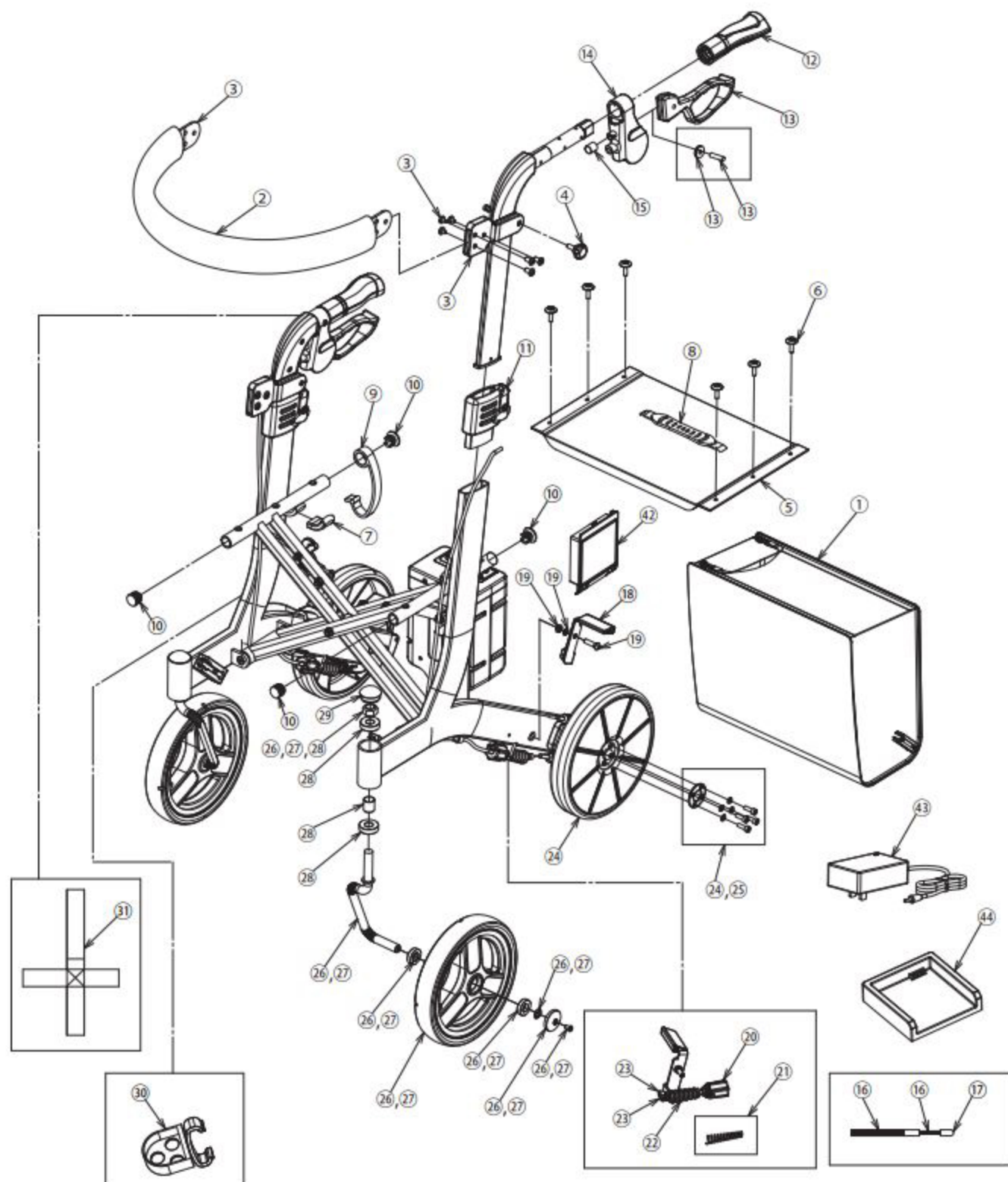


●歩行車 リトルターン(電動アシスト付)



※部品については、お届けまでに日数をいただいておりますので、あらかじめご了承ください。

部品一覽

製品名	No.	部品名	部品コード	価格	備考
リトルターン 電動アシスト付	①	バッグセット (バッグ、スライド金具)	591952		
	②	姿勢保持ベルトカバー	591953		
	③	姿勢保持ベルトセット(ベルト、ベルト固定ナット、基部)	591954		
	④	姿勢保持ベルト固定ノブボルト×2	591955		
	⑤	座面	591956		
	⑥	座面固定ボルト×6	591957		
	⑦	座面受けカバー	591958		
	⑧	折りたたみベルト	591999		
	⑨	折りたたみ保持フック	591960		
	⑩	シートパイプエンドキャップ (前×2、後×2)	591961		
	⑪	ハンドルポスト受けセット (高さ調節ボタン機構一式含む)	591964		
	⑫	ハンドルグリップ左右セット	592316		電動アシスト付用
	⑬	ブレーキレバーセット (ブレーキレバー、リール、固定ピン)	591966		
	⑭	ブレーキ基部 (左右セット)	591967		
	⑮	ブレーキ基部キャップ×2	591968		
	⑯	ブレーキワイヤーセット (ワイヤー、ワイヤーチューブ) (H)	591969		
	⑰	ブレーキワイヤー端部キャップ	591971		
	⑱	ブレーキ板 (左右セット)	592317		電動アシスト付用
	⑲	ブレーキ板固定ボルトセット	591973		
	⑳	ブレーキ調節ネジ (内蔵バネ含む)	591974		
	㉑	ブレーキバネ	591975		
	㉒	ブレーキバネカバー	591976		
	㉓	ブレーキ固定ソケットセット (ソケット、ソケットネジ)	591977		
	㉔	後輪セット (ホイール、タイヤ、リングワッシャー×2、ボルト、スプリングワッシャー×8)	592318		電動アシスト付用
	㉕	後輪ボルトセット (リングワッシャー×2、ボルト、スプリングワッシャー×8)	592319		電動アシスト付用
	㉖	前輪セット (右) (ホイール、タイヤ、ベアリング×2、前輪フォーク、前輪カシメワッシャー、前輪キャップ、前輪キャップ固定ネジ、前輪フォーク固定ナット)	591980		
	㉗	前輪セット (左) (ホイール、タイヤ、ベアリング×2、前輪フォーク、前輪カシメワッシャー、前輪キャップ、前輪キャップ固定ネジ、前輪フォーク固定ナット)	591981		
	㉘	前輪フォークベアリングセット (ベアリング×2、カラー、前輪フォーク固定ナット)	591982		
	㉙	前輪フォークキャップ	591983		
	㉚	杖ホルダー	591984		
	㉛	杖固定ベルト	591985		
	㉜	ブレーキ、駐車ロックシール左右10枚入り	592000		※
	㉝	ブレーキ調節表示シール10枚入り	592001		※
	㉞	指はさみ注意シール10枚入り	592002		※
	㉟	フレーム前方保護シール10枚入り	592003		※
	㊱	フレーム後方保護シール10枚入り	592004		※
	㊲	高さ調節解除シール左右10枚入り	592005		※
	㊳	ブレーキ指はさみ注意シール左右10枚入り	592006		※
	㊴	操作パネルシール	592320		電動アシスト付用 ※
	㊵	補修用ペイント (タッチペン)	592271		※
	㊶	補修用スプレー	592270		※
	㊷	電池	592321		電動アシスト付用
	㊸	専用ACアダプター	592322		電動アシスト付用
	㊹	専用充電器	592323		電動アシスト付用
	㊺	結束バンドセット	592324		電動アシスト付用 ※
	㊻	前輪左右6台分セット	592313		※

「備考」欄に※印がある部品は図示していません。

「備考」欄に「電動アシスト付用」と記載している部品以外は「歩行車リトルターン」の共通部品です。

※部品については、お届けまでに日数をいただいておりますので、あらかじめご了承ください。