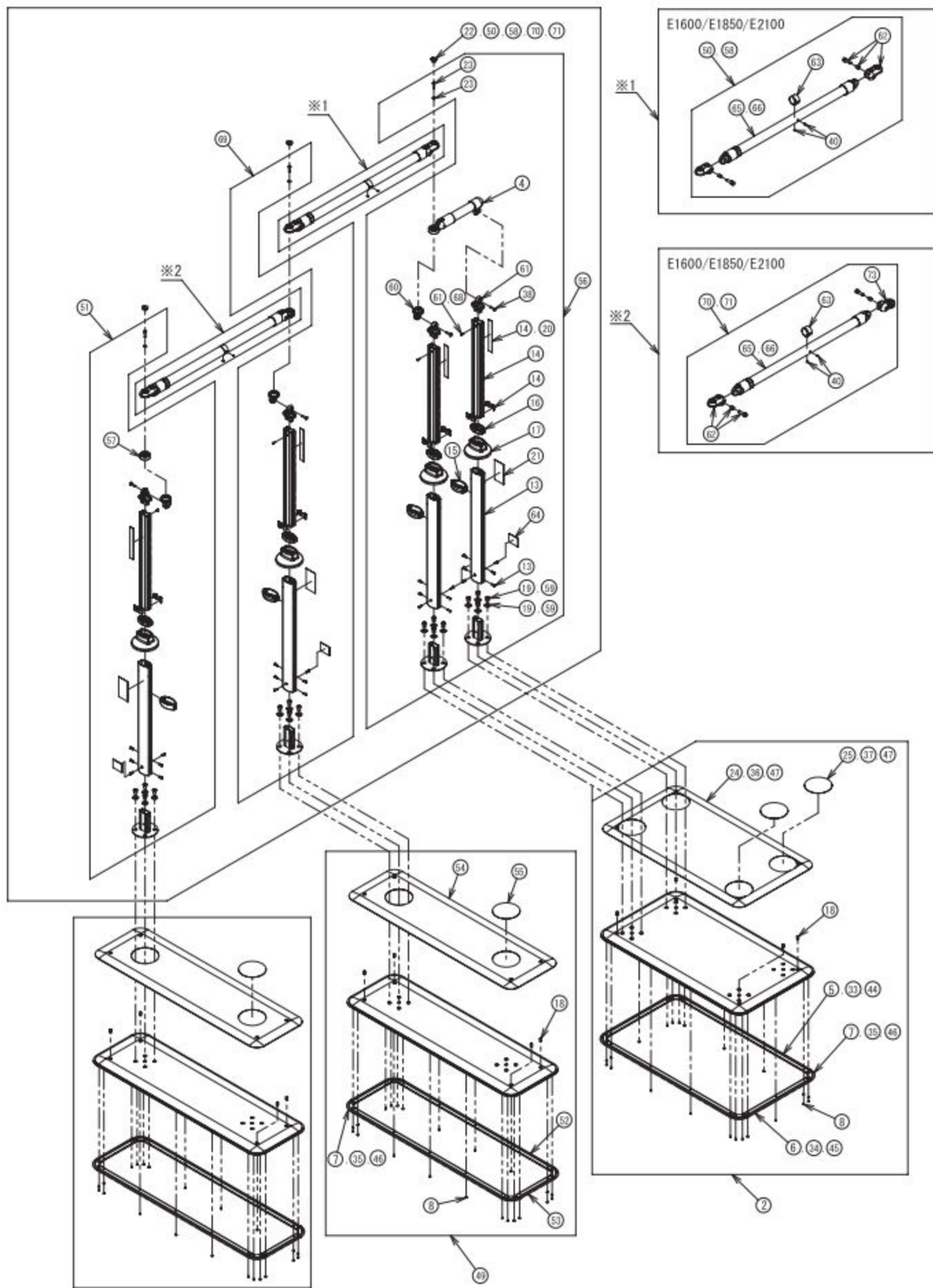


● AT-C-E1600-S2-N / AT-C-E1850-S2-N / AT-C-E2100-S2-N



※部品については、お届けまでに日数をいただいておりますので、あらかじめご了承ください。

排泄

入浴

住宅関連

移動・歩行

介護予防

食品

生活支援

部品一覧

部品一覽

製品名	No.	部品名	部品コード	価格	備考
					S2-N
AT-C-E1600-S2-N/ AT-C-E1850-S2-N/ AT-C-E2100-S2-N	②	AT-C共通ベースプレート※製品と同じ梱包状態	592220		○
	④	AT-C用240手すりセット	592223		○※1
	⑤	AT-C用端面保護カバー70cm(4本)	592224		○
	⑥	AT-C用端面保護カバー35cm(4本)	592225		○
	⑦	AT-C用端面保護カバー コーナー(4個)	592226		○
	⑧	AT-C用端面保護カバーボルト(22個)	592227		○
	⑬	AT-C用外支柱(ねじ付)(2本)	592232		○
	⑭	AT-C用スライド支柱(シール付)(2本)	592233		○
	⑮	AT-C用高さ調節固定ピン(2個)	592234		○
	⑯	AT-C用支柱キャップ(2個)	592235		○
	⑰	AT-C用支柱プレートカバー(2個)	592236		○
	⑱	AT-C用ガタツキ調整用ボルト(4個)	592237		○
	⑲	AT-C用支柱固定ボルト(8個)※ワッシャー8枚付き	592238		○
	⑳	AT-C用高さ目盛りシール(10枚)	592241		○
	㉑	AT-C用警告シール(10枚)	592242		○
	㉒	AT-C用可変支柱ブラケットキャップ(8個)	592243		○
	㉓	AT-C用回転固定ボルト(8本)※ワッシャー8枚付き	592244		○
	㉔	AT-C用滑り止めシートKA(大)(2枚)	592248		○
	㉕	AT-C用滑り止めシートKA(小丸)(8枚)	592249		○
	㉖	AT-C用端面保護カバー70cm(20本)	592264		○
	㉗	AT-C用端面保護カバー35cm(20本)	592265		○
	㉘	AT-C用端面保護カバーコーナー(40個)	592266		○
	㉙	AT-C用滑り止めシートKA(大)(10枚)	592267		○
	㉚	AT-C用滑り止めシート(小丸)(20枚)	592268		○
	㉛	AT-C用ブラケット接続ボルトM6(4本)	592269		○
	④④	AT-C用手すり伸縮固定ボルト(2本)	592366		○
	④⑤	AT-C用端面保護カバー70cm(60本)	592383		○
	④⑥	AT-C用端面保護カバー35cm(60本)	592384		○
	④⑦	AT-C用端面保護カバーコーナー(120個)	592385		○
	④⑧	AT-C用滑り止めシートKA(50台セット)	592386		○
	④⑨	AT-C用ベースプレートW940※製品と同じ梱包状態	592388		○
	⑤①	AT-C-E1050-S手すりセット(キャップ付)	592389		○※1
	⑤②	AT-C用S支柱セット	592390		○
	⑤③	AT-C用端面保護カバー84cm(4本)	592391		○
	⑤④	AT-C用端面保護カバー19cm(4本)	592392		○
	⑤⑤	AT-C用滑り止めシートKA(W940)(2枚)	592393		○
	⑤⑥	AT-C用滑り止めシートKA(W940丸)(4枚)	592394		○
	⑤⑦	AT-C共通支柱セット	592395		○
	⑤⑧	AT-C用ブラケットスペーサー	592291		○
	⑤⑨	AT-C-E800-S手すりセット(キャップ付)	592397		○
	⑥①	AT-C用回転固定受けブラケット	592292		○
	⑥②	AT-C用支柱接続ブラケット	592293		○
	⑥③	AT-C用可変ブラケット(回転部上)	592294		○
	⑥④	AT-C用伸縮部注意シール(10枚入)	592295		○
	⑥⑤	AT-C用品質表示シール(10枚入)	592296		○
	⑥⑥	AT-C-E800-S伸縮手すり	592297		○
	⑥⑦	AT-C-E1050-S伸縮手すり	592298		○
	⑥⑧	AT-C用支柱接続ボルト(10本入)	592357		○
	⑥⑨	AT-C用接続支柱セット	592352		○
	⑦①	AT-C-E800-S接続手すりセット(CAP)	592353		○
	⑦②	AT-C-E1050-S接続手すりセットR(CAP)	592354		○
	⑦③	AT-C用接続専用ブラケット	592356		○

※1 手すり生産先変更により、在庫なくなり次第、切り替えとなります。

※部品については、お届けまでに日数をいただいておりますので、あらかじめご了承ください。