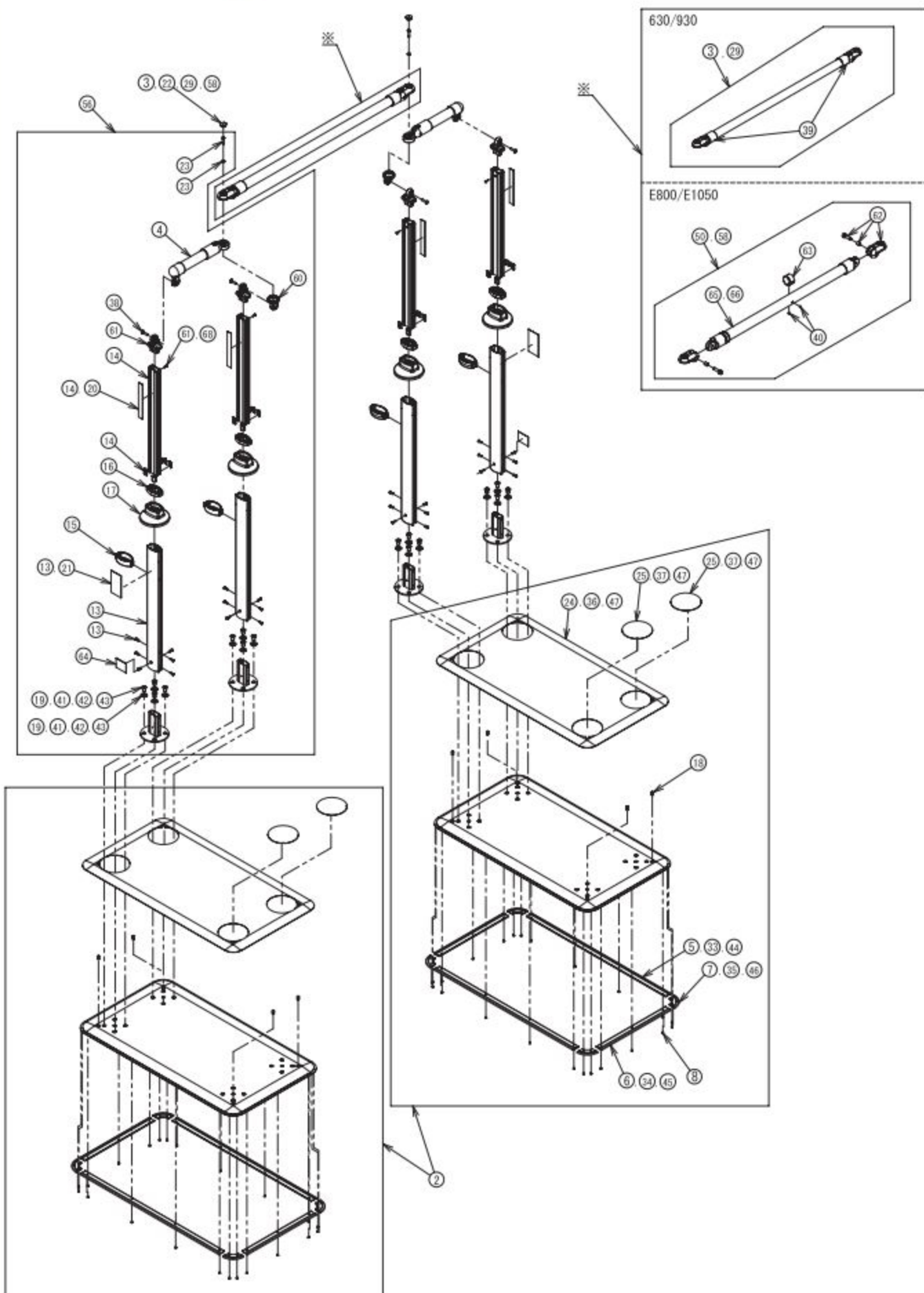


●AT-C-630/630T、AT-C-E800/E800T、 AT-C-930/930T、AT-C-E1050/E1050T



※部品については、お届けまでに日数をいただいておりますので、あらかじめご了承ください。

製品名	No.	部品名	部品コード	価格	備考			
					630	930	E800	E1050
AT-C-630/630T AT-C-E800/E800T AT-C-930/930T AT-C-E1050/E1050T	②	AT-C共通ベースプレート※製品と同じ梱包状態	592220		○	○	○	○
	③	AT-C-930手すりセット(キャップ付)	592222		—	○※1	—	—
	④	AT-C用240手すりセット	592223		○※1	○※1	○※1	○※1
	⑤	AT-C用端面保護カバー70cm(4本)	592224		○	○	○	○
	⑥	AT-C用端面保護カバー35cm(4本)	592225		○	○	○	○
	⑦	AT-C用端面保護カバー コーナー(4個)	592226		○	○	○	○
	⑧	AT-C用端面保護カバーボルト(22個)	592227		○	○	○	○
	⑬	AT-C用外支柱(ねじ付)(2本)	592232		○※2	○※2	○	○※2
	⑭	AT-C用スライド支柱(シール付)(2本)	592233		○	○	○	○
	⑮	AT-C用高さ調節固定ピン(2個)	592234		○	○	○	○
	⑯	AT-C用支柱キャップ(2個)	592235		○	○	○	○
	⑰	AT-C用支柱プレートカバー(2個)	592236		○	○	○	○
	⑱	AT-C用ガタツキ調整用ボルト(4個)	592237		○	○	○	○
	⑲	AT-C用支柱固定ボルト(8個)※ワッシャー8枚付き	592238		○	○	○	○
	⑳	AT-C用高さ目盛りシール(10枚)	592241		○	○	○	○
	㉑	AT-C用警告シール(10枚)	592242		○※2	○※2	○※2	○※2
	㉒	AT-C用可変支柱ブラケットキャップ(8個)	592243		○	○	○	○
	㉓	AT-C用回転固定ボルト(8本)※ワッシャー8枚付き	592244		○	○	○	○
	㉔	AT-C用滑り止めシートKA(大)(2枚)	592248		○	○	○	○
	㉕	AT-C用滑り止めシートKA(小丸)(8枚)	592249		○	○	○	○
	㉖	AT-C-630手すりセット(キャップ付)	592363		○※1	—	—	—
	㉗	AT-C用端面保護カバー70cm(20本)	592264		○	○	○	○
	㉘	AT-C用端面保護カバー35cm(20本)	592265		○	○	○	○
	㉙	AT-C用端面保護カバーコーナー(40個)	592266		○	○	○	○
	㉚	AT-C用滑り止めシートKA(大)(10枚)	592267		○	○	○	○
	㉛	AT-C用滑り止めシート(小丸)(20枚)	592268		○	○	○	○
	㉜	AT-C用ブラケット接続ボルトM6(4本)	592269		○	○	○	○
	㉝	AT-C用丸棒ブラケットΦ34(2個)	592365		○	○	—	—
	㉞	AT-C用手すり伸縮固定ボルト(2本)	592366		—	—	○	○
	㉟	AT-C用端面保護カバー70cm(60本)	592383		○	○	○	○
	㊱	AT-C用端面保護カバー35cm(60本)	592384		○	○	○	○
	㊲	AT-C用端面保護カバーコーナー(120個)	592385		○	○	○	○
	㊳	AT-C用滑り止めシートKA(50台セット)	592386		○	○	○	○
	㊴	AT-C-E1050-S手すりセット(キャップ付)	592389		—	—	—	○※1
	㊵	AT-C共通支柱セット	592395		○	○	○	○
	㊶	AT-C-E800-S手すりセット(キャップ付)	592397		—	—	○	—
㊷	AT-C用回転固定受けブラケット	592292		○	○	○	○	
㊸	AT-C用支柱接続ブラケット	592293		○	○	○	○	
㊹	AT-C S用可変ブラケット(回転部上)	592294		—	—	○	○※3	
㊺	AT-C用伸縮部注意シール(10枚入)	592295		—	—	○	○※4	
㊻	AT-C用品質表示シール(10枚入)	592296		○※5	○※5	○	○※5	
㊼	AT-C-E800-S伸縮手すり	592297		—	—	○	—	
㊽	AT-C-E1050-S伸縮手すり	592298		—	—	—	○※3	
㊾	AT-C用支柱接続ボルト(10本入)	592357		○	○	○	○	

※1 手すり生産先変更により、在庫なくなり次第、切り替えとなります。

※2 E800シリーズ発売後、240シリーズ以外の警告シールが共通になります。在庫なくなり次第、切り替えとなります。

※3 E1050-S手すりをご使用の場合、対応可能です。

※4 E1050-S手すり仕様変更後のシールであるため色味が異なりますが、ご使用するのに支障はありません。

※5 E800シリーズ発売後、品質表示シールが共通になります。お手元のシールと異なっていても問題ありません。

※部品については、お届けまでに日数をいただいておりますので、あらかじめご了承ください。