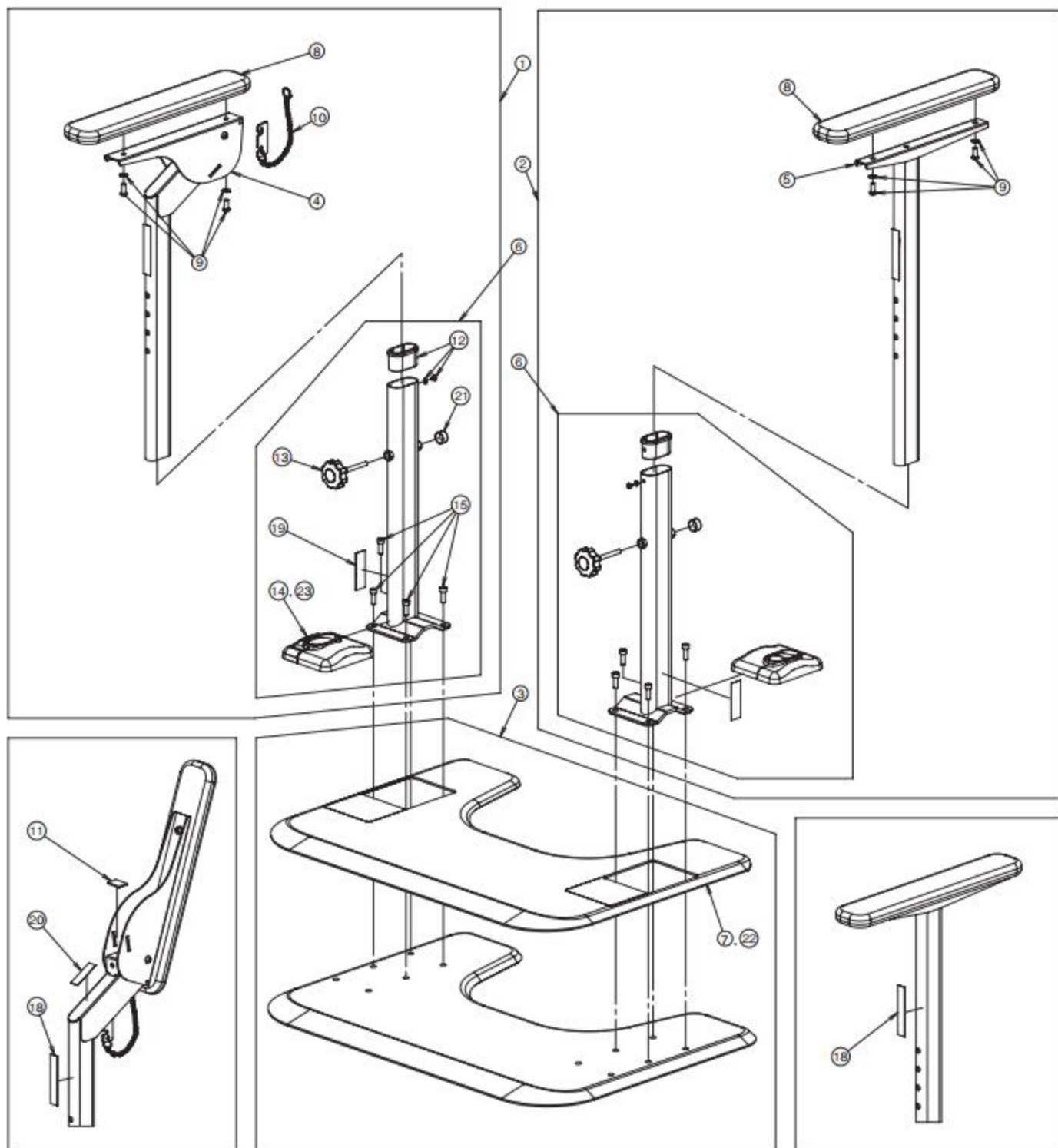


●アットグリップ トイレサポート



排泄

入浴

住宅関連

移動・歩行

介護予防

食品

生活支援

部品一覧

※部品については、お届けまでに日数をいただいておりますので、あらかじめご了承ください。

製品名	No.	部品名	部品コード	価格	備考
アットグリップ トイレサポート	①	トイレサポート H はねあげ支柱セット	592561		製品出荷形態の一部
	②	トイレサポート N ノーマル支柱セット	592562		製品出荷形態の一部
	③	トイレサポート ベースプレート(専用マット付)	592560		製品出荷形態の一部
	④	トイレサポート H はねあげ内支柱	592563		
	⑤	トイレサポート N ノーマル内支柱	592564		
	⑥	トイレサポート 外支柱セット	592565		
	⑦	トイレサポート 専用マット	592566		
	⑧	トイレサポート ひじ掛け(木)	592568		
	⑨	S-はねあげR-2ひじ掛け固定用ねじセット(木用)	591908		※S-はねあげR-2、SUS-はねあげR-2と共通
	⑩	トイレサポート ひじ掛けストッパー(チェーン付)	592569		※S-はねあげR-2、SUS-はねあげR-2と共通
	⑪	トイレサポート ひじ掛け緩衝ゴム(10個)	592570		
	⑫	トイレサポート スライドブッシュ(2個 固定ネジ付)	592571		
	⑬	トイレサポート 高さ調節ノブボルト(2本)	592572		
	⑭	トイレサポート 支柱カバー(2個)	592573		
	⑮	トイレサポート 支柱固定ボルトセット(片側分4本)	592574		
	⑯	S-はねあげ塗料スプレー(300ml)	591685		※S-はねあげR-2と共通
	⑰	トイレサポート ベースプレート塗料	592575		
	⑱	トイレサポート 高さ表示シール(10枚)	592576		
	⑲	トイレサポート 警告シール(10枚)	592577		
	⑳	トイレサポート 指挟み注意シール(10枚)	592578		
	㉑	トイレサポート ナットカバー(10個)	592579		
	㉒	トイレサポート 専用マット(10枚)	592567		
	㉓	トイレサポート 支柱カバー(10個)	592580		
	㉔	T-S 専用マット 穴埋シート 大(10枚)	592581		
	㉕	T-S 専用マット 穴埋シート 小(10枚)	592582		

※部品については、お届けまでに日数をいただいておりますので、あらかじめご了承ください。