

歩行車

歩行車 イコットエアM **NEW***icottoair M*行きたい場所へ思いのままに。
世界が広がる「軽さ」です。

排泄

入浴

住宅関連

移動・歩行

介護予防

食品

生活支援

部品一覧

歩行車で
こんな困りごと
ありませんか？重くて段差の
乗り越えが大変。折りたたみ時に
かがむ必要があり、足腰が
つらい。駐車ロックの
方法が
難しい。

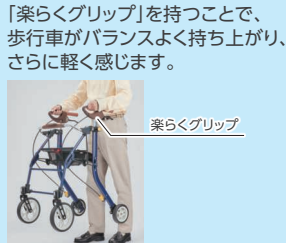
イコットエアMなら解決できます！

超軽量
4.1kg

持ち上げられる！

段差乗り越え、車の中に入れる、
方向転換が容易に！

階段、ポーチ部などの移動時



楽らくグリップ

「楽らくグリップ」を持つことで、
歩行車がバランスよく持ち上がり、
さらに軽く感じます。

カンタン

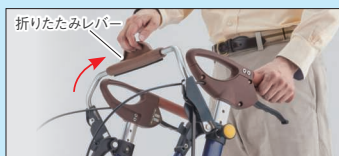
折りたためる！
止められる！シンプルで手元で
操作可能です！

止める

歩行車を操作しながらしっかり握れる
ブレーキレバー。後輪を動かさないように
する駐車ロックはブレーキレバーを下げ
ただけで行うことができます。

駐車ロック時

ブレーキレバー



折りたたむ

手元で操作できる折りたたみレバーで
ひざを大きく曲げずに片手で開閉動作
を行うことができます。

幅広

軽いのに
安心して使える！

ゆったり幅広 53cm



座面幅38cm

横幅が53cmになったことにより、座面
の幅も広がりました。男性の方でもゆっ
たり座って頂けるように38cmになって
います。4.1kgと軽量で
すが、アルミ素
材や高強度樹脂
を採用し、強度
と軽量化を両立
させています。

イコットエアM

お出かけを
快適にする
8つのポイント

ちょっと一息 座面つき

歩くのに疲れたら座面に座って休憩できます。



男性でもゆったり座れる

足元が見える メッシュタイプ

メッシュ状の座面で足元が確認しやすく、中に入れた荷物も忘れません。



小物入れに 座面バッグ

外出時の荷物入れに。バッグ容量：約2.5リットル



熱中症予防にペットボトルなどの保管にも便利

お買い物もできる 袋フック

買い物の荷物が入った袋もフックに引っ掛けて歩くことができます。



体格にあわせて 高さ調節

歩きやすい高さにハンドルグリップを調節できます。ハンドル高さ：80~92.5cm (6段階)



※一般的な歩行車よりも、ハンドルを高めに設定できます。

片手でセット 杖ホルダー

杖を歩行車にセットできます。立てかけるだけで固定できるので片手でハンドルを持ちながらセットできます。



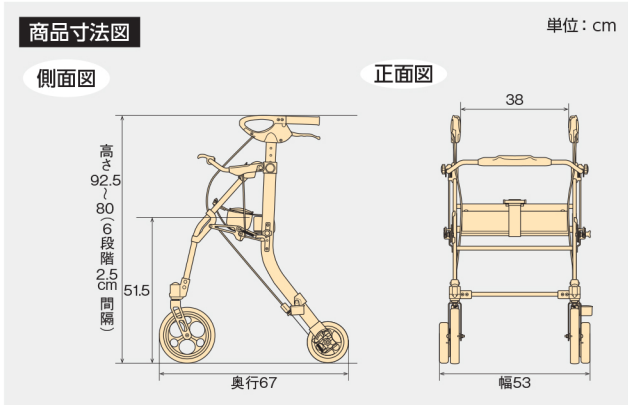
折りたたみ時の簡単な 持ち上げ

折りたたみ時は座面パイプをつかむと軽く持ち上げることができ、車などへの出し入れも容易に行えます。



カンタンな 駐車ロック

イコットエアMの駐車ロックは軽い力でかけることができ、またロック解除の跳ね返りも気になりません。



商品コード	532-340
商品サイズ	幅53×奥行67×高さ80~92.5cm (6段階) 座面高さ：51.5cm
商品重量	約4.1kg
材質	(フレーム) アルミニウム (タイヤ) EVA樹脂 (ハンドルグリップ) エラストマー (座面バッグ) ポリエステル、ナイロン (折りたたみレバー、杖ホルダー上/下) PP
梱包入数	1
バッグ載荷量	6kg未満 (容量約2.5L)
色調	ネイビー
JAN	A N 033791
TAIS	S 000613

福祉用具貸与
介護予防福祉用具貸与対象品
最大使用者体重 100kg

※材質名はそれぞれPP=ポリプロピレン、PE=ポリエチレン、ABS=ABS樹脂、PVC=塩化ビニル樹脂、EVA=エチレン酢酸ビニル共重合樹脂を表しています。
※JANコードの国名およびメーカーコードを表わす49-70210は共通です。TAISコードのメーカーコードを表わす00221は共通です。