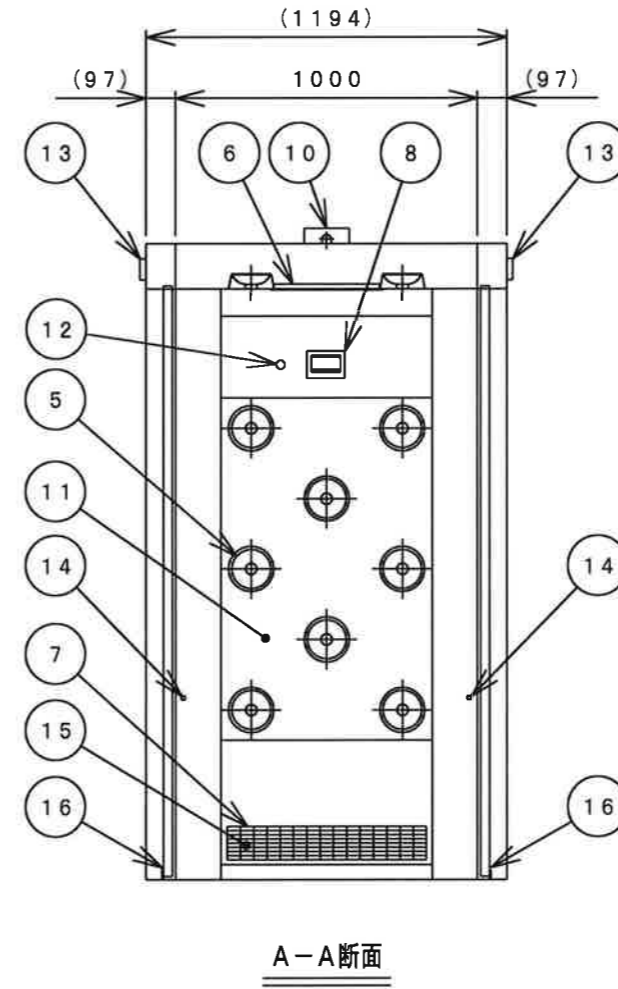
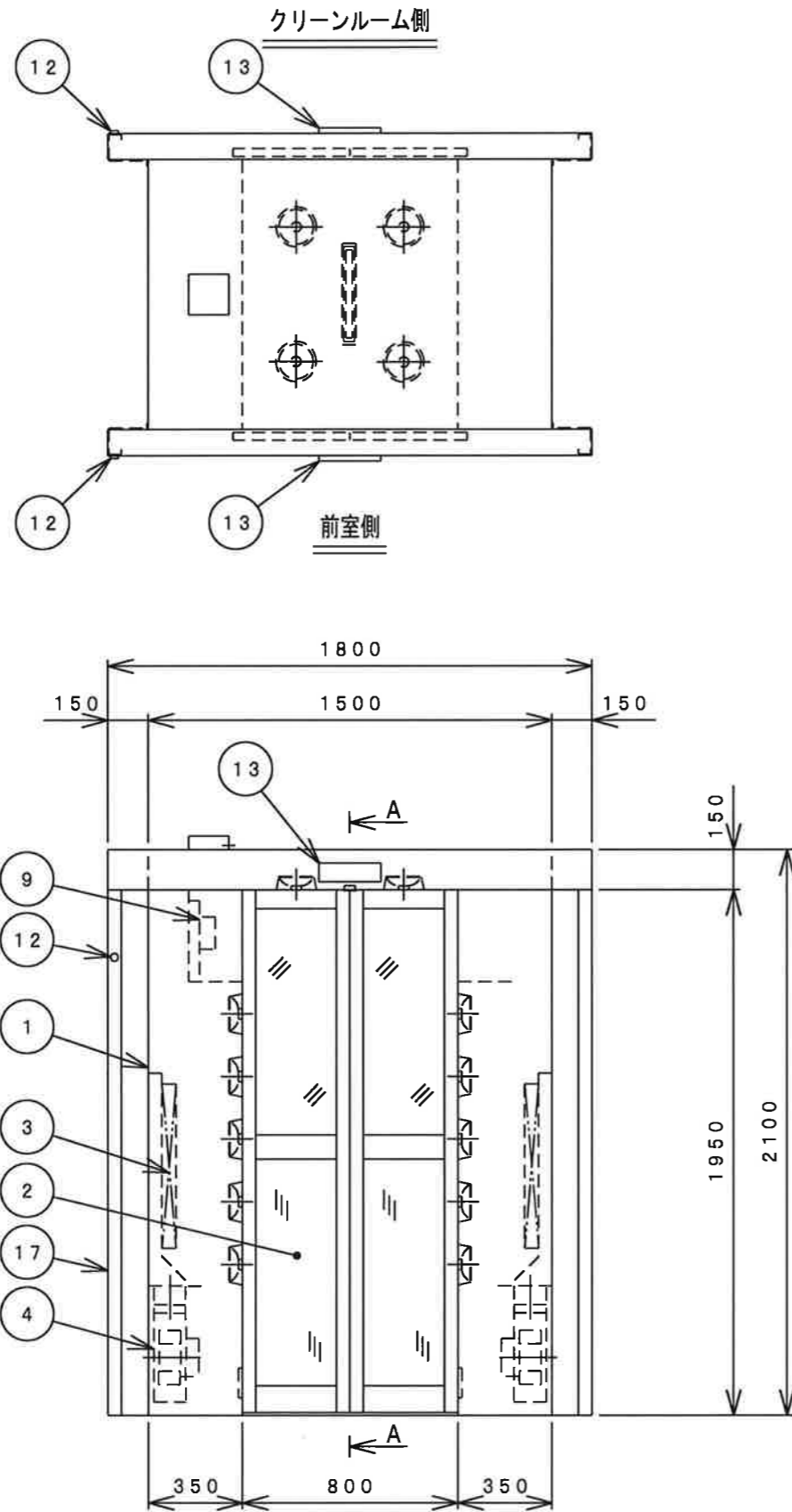


DRAWING NO.  
034281750

NO.	DRAWING NO.	PARTS NAME	QTY.	MATERIAL	SIZE	WEIGHT	FINISH	NOTE
	034281750	エアシャワー				kg		



仕様	
型式	PSAS-T201P-AW
吹出風量	19.5m <sup>3</sup> /min以上
吹出風速	23m/sec以上
集塵効率	0.3μm粒子にて99.97%以上
フィルタ	プレフィルタ:不織布フィルタ メインフィルタ:HEPAフィルタ
動作	インターロックあり
構造	本体:鋼板製焼付塗装仕上 塗装色:ホワイトグレー 8.1Y-8.6/0.7
	ドア:アルミ框扉 前室側・両引分自動扉 クリーンルーム側・両引分自動扉 窓:透明ガラス t5 床:なし
吹出口	20個(樹脂製パンカーφ30)
ファン	2台(0.72kW)
照明灯	LEDバー照明×1灯(LED R360)
操作	タッチパネル:照明灯設定 シャワータイマ
電源	AC200V・3φ・50/60Hz AC100V・1φ・50/60Hz
消費電力	約1200/1600W
質量	約320kg
台数	1台

No.	名称
1	本体
2	ドア
3	メインフィルタ
4	シャワーファン
5	パンカー
6	照明灯
7	プレフィルタ
8	タッチパネル
9	配電盤
10	電源ボックス
11	パンカーパネル
12	非常開スイッチ(3ヶ所) ※照光式
13	扉開光線センサー
14	挟まれ防止センサー
15	プレフィルタ押え
16	すりゴム
17	戸当り

※ 戸袋なし  
※ 扉エンジンケース:前メンテナンス

REV.	DATE	NOTE / ECN NO.	ENGINEER	APPROVED	APPROVED	CHECKED	DESIGNER	DRAWER	SCALE	TOLERANCE	FINISH	TITLE	MODEL	SHEET
△					小作	-	小作	小作	1:25			エアシャワー	PSAS-T201P-AW	1/1
△	2022/07/09	新規図面(初版)	小作											
<b>アズワン株式会社</b>										CODE NO.		DRAWING NO.	REVISION	
										034281750		034281750	1	