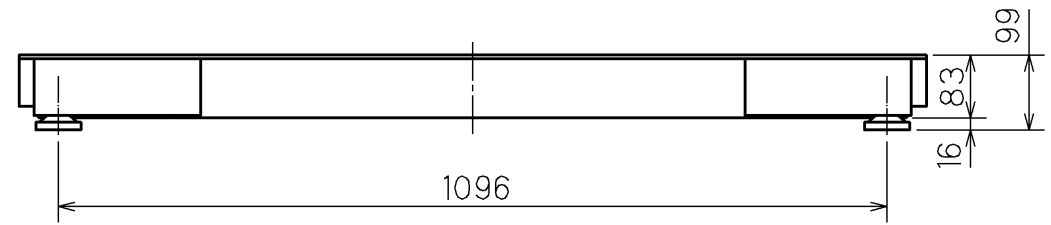
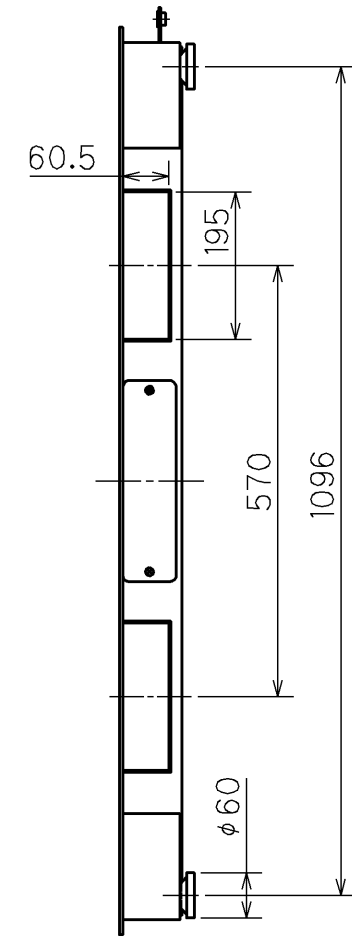
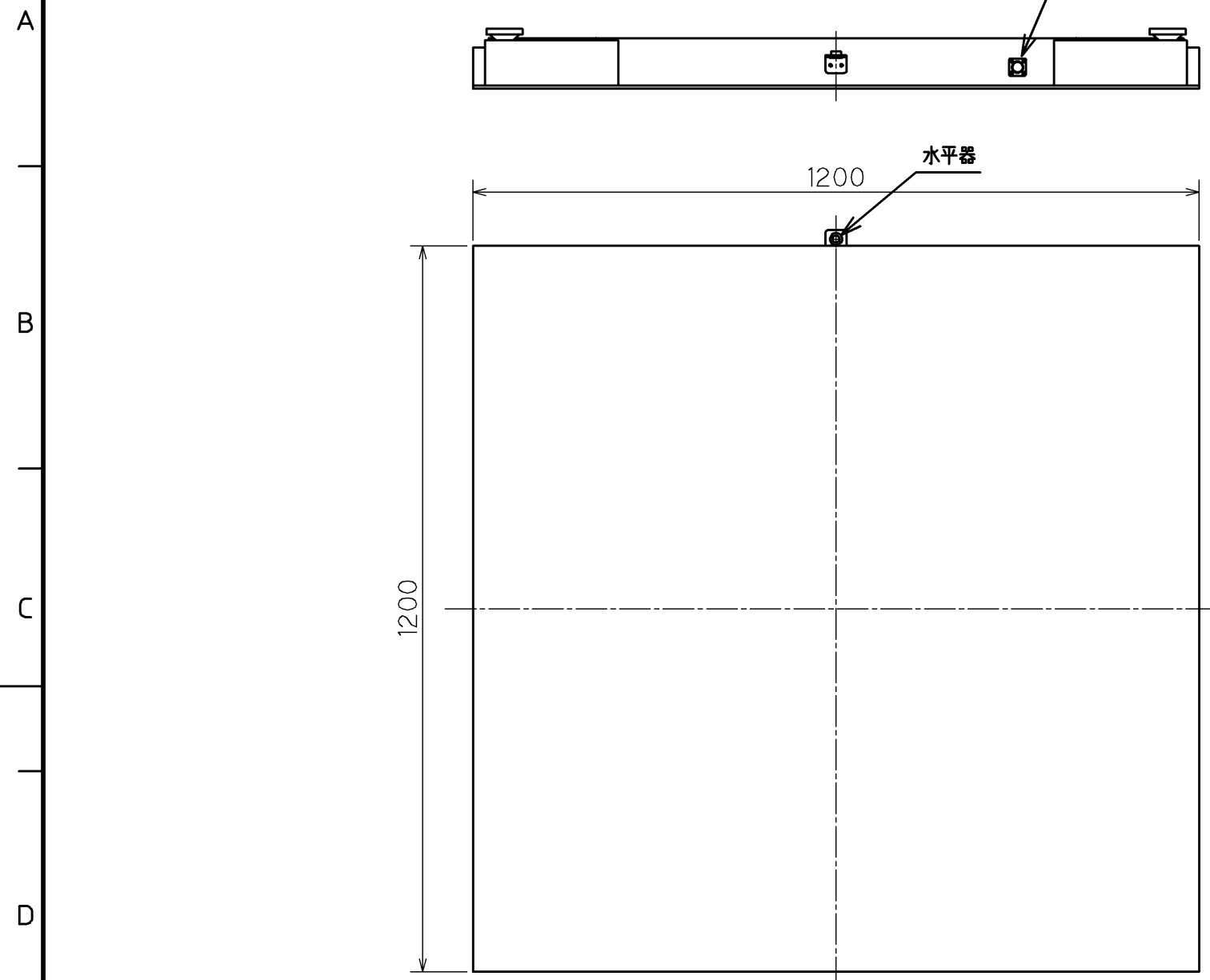


1 2 3 4 5 6 7 8

A 3
297X420

指示無き公差、等級は以下のものを適用する。	仕上符号		普通寸法許容差(機械加工)中級 mm					
メートル並・細目ネジ：はめあい区分中、等級6H/6g	▽▽▽▽	0.8S以下	▽	100S以下	0.5以上6以下	±0.1	120をこえ400以下	±0.5
製缶加工品：JISB0405の粗級	▽▽▽	6.3S以下	~	ヤスリペーパー クラインター	6をこえ30以下	±0.2	400をこえ1000以下	±0.8
プレス加工品：JISB0408のB級	▽▽	25S以下			30をこえ120以下	±0.3	1000をこえ2000以下	±1.2



No.	PARTS	MATERIAL	PAIR WORKING	REMARKS
APPROVED BY 三田尾	CHECKED BY 高橋	DRAWN BY 位上	ARTICLES	PL-MLC10
TRACED BY	DATE DRAWN 2016/06/29	WORK No.	1500kg 1200X1200mm	
3RD.ANGLE DRAWING	SCALE 1:10	ISSUE No.	QUANTITY	外観図
YAMATO SCALE CO.,LTD.			DRAWING No. JC 0030 CH 0005	△