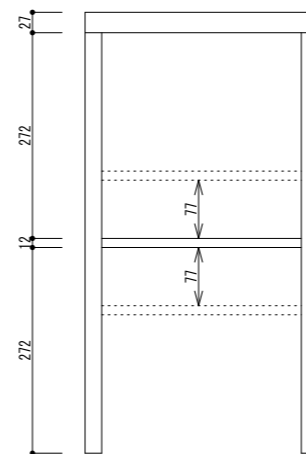
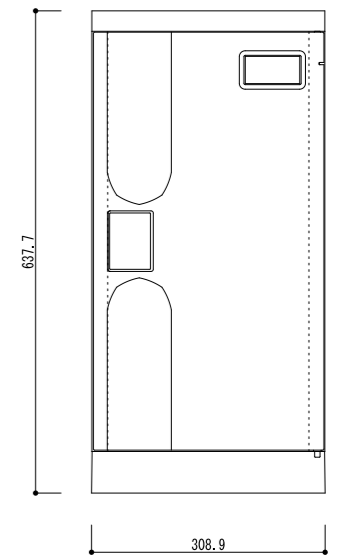


棚板取付可能位置寸法



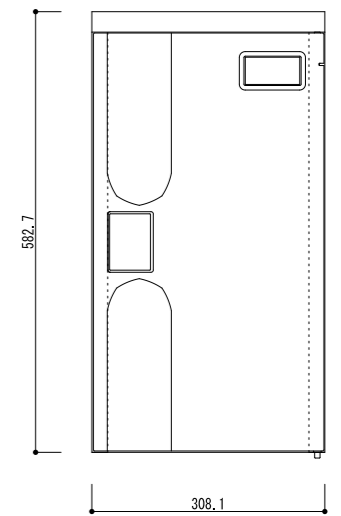
【 Lサイズ+ベース付き 】

番号	品名	数量	材質	重量
1	トップボード	1	ABS	636 g
2	ベース	1	ABS	1276 g
3	サイドボード	2	ABS	1145 g
4	バックボード	1	HIPS	650 g
5	扉	1	ABS	735 g
				計 5587 g



【 Lサイズ 】

番号	品名	数量	材質	重量
1	トップボード	1	ABS	636 g
2	—	—	—	—
3	サイドボード	2	ABS	1145 g
4	バックボード	1	HIPS	650 g
5	扉	1	ABS	735 g
				計 4311 g



扉内寸法 W266.1 x D417.9 x H555.7

作成日	変更日						工事名称	図面名称	縮尺	MIYANARI CORPORATION
2013 12.13	2014 08.05	2015 04.23					プラロッカー Lサイズ	1:10		