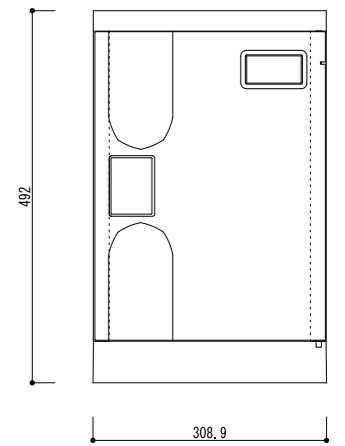


【 Mサイズ+ベース付き 】

番号	品名	数量	材質	重量
1	トップボード	1	ABS	636g
2	ベース	1	ABS	1276g
3	サイドボード	2	HIPS	719g
4	バックボード	1	HIPS	500g
5	扉	1	ABS	594g

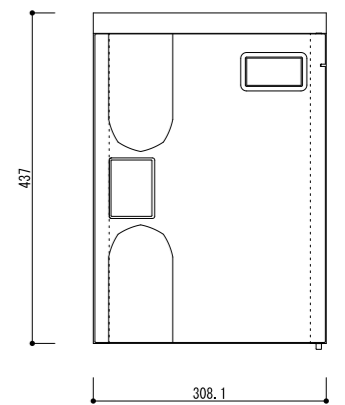
計 4444g



【 Mサイズ 】

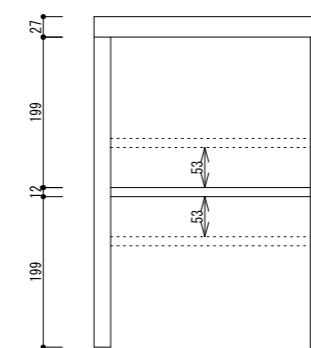
番号	品名	数量	材質	重量
1	トップボード	1	ABS	636g
2	—	—	—	—
3	サイドボード	2	HIPS	719g
4	バックボード	1	HIPS	500g
5	扉	1	ABS	594g

計 3168g



扉内寸法 W266.1 x D417.9 x H410

棚板取付可能位置寸法



作成日	変更日					工事名称	図面名称	縮尺	MIYANARI CORPORATION
2013 12.13	2014 08.05	2015 04.23					プラロッカー Mサイズ	1:10	