

★仕様一覧

名称	クリアトレーキャビネット (ダイヤルタイプ/シリンダータイプ)					
	製品番号		幅(mm)	奥行(mm)	高さ(mm)	質量(kg)
種別	ダイヤル	シリンダー				
A4 1列ハイタイプ	AP-109HD	AP-109HC	280	350	880	14.3
	AP-112HD	AP-112HC				15.2
	AP-118HD	AP-118HC				16.8
A4 2列ハイタイプ	AP-218HD	AP-218HC	540	350	880	25.0
	AP-224HD	AP-224HC				26.7
	AP-236HD	AP-236HC				30.0
A4 3列ハイタイプ	AP-327HD	AP-327HC	800	350	880	35.9
	AP-336HD	AP-336HC				38.4
	AP-354HD	AP-354HC				43.3
A4 1列ロータイプ	AP-106LD	AP-106LC	280	350	620	10.3
	AP-109LD	AP-109LC				11.1
	AP-112LD	AP-112LC				12.0
A3 ハイタイプ	A3P-118HD	A3P-118HC	526	350	880	27.1
	A3P-236HD	A3P-236HC	800			41.1
	A3P-230HD	A3P-230HC	800			39.7
付属品						
ダイヤル錠タイプ(HD,LD)			シリンダー錠タイプ(HC,LC)			
<ul style="list-style-type: none"> ・非常解錠キー × 1本 ・見出紙(トレーに各1枚) ・取扱説明書 			<ul style="list-style-type: none"> ・鍵(リバーシブルタイプ) × 2本 ・見出紙(トレーに各1枚) ・取扱説明書 			

★保証の明細

(1)保証項目【保証期間は、ご購入日から1年間です】

- ・保証期間中の製品の不具合につきましては、製品または部品の交換にて対応させていただきます。
- ・保証期間内でも、次のような場合は有料対応となりますのでご了承ください。
 - ①火災や天災による損傷。
 - ②使用上の誤りや改造など、お客様の責任に帰すると認められた場合。
 - ③通常より過酷な使い方をされた場合。(※「通常」とは、一般オフィス及び工場等での使用を想定)
 - ④配送後のお客様の不注意による破損事故の場合。
- ・保証は、通常のお手入れやメンテナンスが行われていることが前提となります。(※裏項参照)

(2)修理用品の保有期間について

- ・製品の製造中止後3年間とさせていただきます。

★不要家具の引取について(有料)

不要になった本製品の引取をご希望の際は弊社までご連絡ください。
 適正な処理を行う有料廃棄物処理業者が、回収した製品をリサイクル商品として処分致します。
 お客様ご自身で廃棄処分される場合は、リサイクルへの配慮と、環境への影響を最小限に抑える工夫をしていただきますようお願い致します。

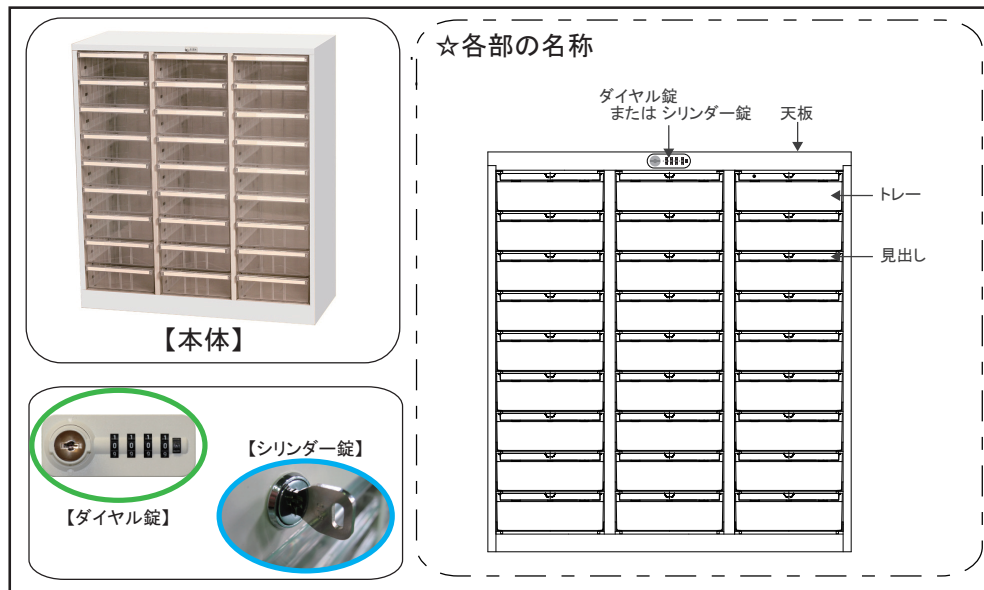
MIYANARI
CORPORATION
株式会社 宮成製作所

〒300-2337 TEL 0297-38-7236
 茨城県つくばみらい市谷井田 2221-12 FAX 0297-58-4914
 インターネットホームページアドレス <http://www.miyanari.co.jp/>

- クリアトレーキャビネット -

【ダイヤルタイプ/シリンダータイプ】

クリアトレーキャビネットをお買い上げいただきありがとうございます。
 はじめに本説明書をお読みいただき、正しいご使用をお願い致します。
 また本説明書は大切に保管下さいますようお願い致します。



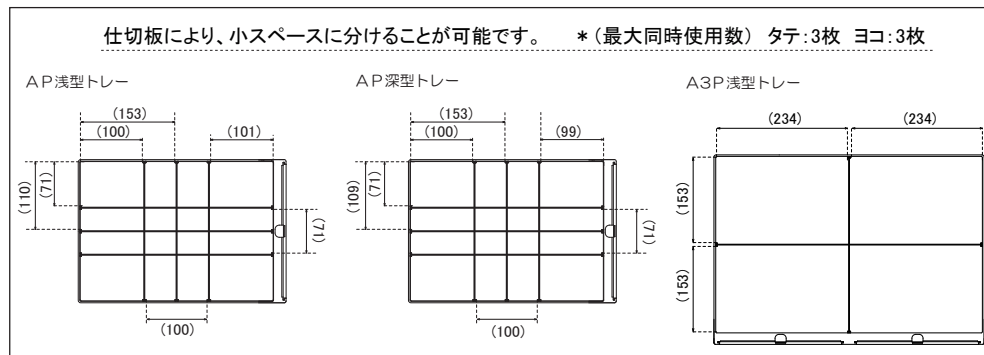
★材質と表面仕上

	本体	トレー
主な材質	スチール(SPOC)	再生ポリスチレン(PS)
色	ネオホワイト	透明
表面仕上	粉体焼付塗装	-

★トレー寸法(W×D×H)

	内寸	外寸
AP浅型トレー	225×314×38	235×341×41
AP深型トレー	224×311×79	235×341×83
A3Pトレー	474×315×37	485×341×41

★オプション(仕切板 塩ビ製 2mm厚)



★安全にお使いいただくために、必ずお守り下さい。



この表示内容を無視して誤った取扱をすると、傷害を負う可能性が想定される内容、及び物的損害のみの発生が想定される内容を示しています。または、重傷を負う可能性が想定される内容を示しています。



クリアトレーキャビネットは、書類の保管庫としてご使用ください。

- 収納されたものが万一盗難にあわれても、当社としては一切責任を負いかねます。
- 本製品は、トレーを個別に施錠することはできません。(オールロックタイプ)
- 施錠する際は、全てのトレーを閉めた状態で鍵をかけてください。(オールロックタイプ)
- 天板やトレーには、最大積載質量以上の物を載せないでください。
- 部分的に偏った質量を載せるとバランスがくずれ、落下・破損・転倒の恐れがあります。
- 乱暴な取扱や、次のようなご使用は避けてください。
 - ・・・・製品にもたれる、製品に腰をかける、製品に乗る、製品を踏み台として使用する、等
- 製品の間隙に指や手を入れないでください。ケガをする恐れがあります。
- お客様による製品の改造はおやめください、安全上問題になることがあります。
- 改造によって発生したケガ・事故につきましては、当社は一切責任を負いかねます。
- お客様による、製品の分解・修理は大変危険です。必ず当社までご連絡ください。

(設置について)

- 屋内でのご使用をお願い致します。
- 水平で安定した場所に設置してください。
- 転倒を防ぐ意味でも、壁際への設置をお奨め致します。
- 次のような場所への設置は、サビ・変形・変色の原因となりますのでおやめください。
 - ・ストーブの熱、エアコンの風、日光、等が直接当たる場所。
 - ・著しく高温多湿な場所。
- 窓際へ設置する際は、カーテンやブラインド等で直射日光を防いでください。
- 室内でご使用の際は、窓を閉めきらず適度に換気するようお願い致します。

★末永くお使いいただくためのお願い

下記事項をお守りにならなかった場合には、不具合が生じる恐れがあります。その際、当社で責任は一切負いかねます。

使用上の注意と日常のメンテナンス

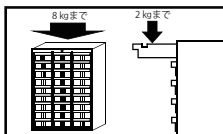
- 液体などをこぼした場合は、すばやく拭き取ってください。
 - ※アルコール・シンナー・ベンジン・油等をこぼすと、変色・変質・破損の原因となることがあります。
- 内部のレールに、一般機械用潤滑油やグリース等は絶対に塗布しないでください。
- 日常のお手入れは、必ず乾いた柔らかい布で行ってください。
- 製品が著しく汚れた場合は、薄めた中性洗剤溶液（1～3%）で柔らかい布を濡らし、固く絞って汚れを拭き取ってください。
- 製品を直接水洗いしたり、ベンジン・シンナー・アルコール類・科学雑巾などを使用すると表面の塗装が劣化したり、樹脂部分に変形・変色する場合があります。
- 市販のクリーナー等をご使用の際は、目立たない部分で変色が無いことを確認してからご使用ください。



最大積載質量について（全品番共通）

- 天板面：8kg（等分布質量）
- トレー：2kg（等分布質量）

※等分布質量・・・積載部に均等に質量を載せること。



★ ご使用方法

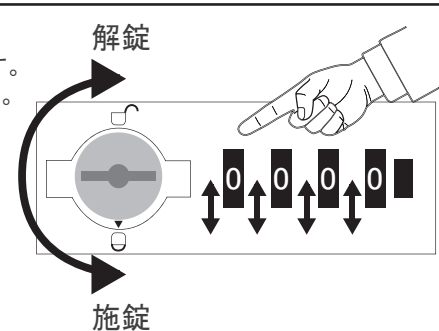
○解錠 / 施錠方法（ダイヤルタイプ）

(解錠)

1. ダイヤルを4桁の暗証番号に合わせます。
2. ロックつまみを右方向へ180°回します。
3. 全てのトレーが解錠されます。

(施錠)

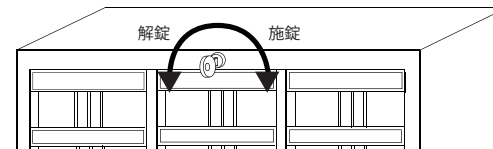
1. ロックつまみを左方向へ180°回します。
 2. 全てのトレーが施錠されます。
- ※施錠時に2mm以上トレーが引き出されていると施錠されません。



★暗証番号の設定など詳しい操作方法は、別紙「ダイヤル錠の操作方法」をご覧ください。

○解錠 / 施錠方法（シリンダータイプ）

1. 鍵穴に鍵を入れます。
(リバーシブルキーを採用していますので、どの方向でも入ります。)
 2. 図のように、鍵を180°回します。
 3. 一度に全てのトレーが施錠 / 解錠されます。
- ※施錠時に2mm以上トレーが引き出されていると施錠されません。



注意：鍵が抜けにくい場合などに、潤滑油を塗布することは絶対おやめください。故障の原因となります。

☆故障の際及びスペアキーの製作は、お求めの販売店までご連絡ください。

○見出し紙の脱着方法

※見出し紙の入れ方

- ・見出しカバーとトレー本体との隙間に、紙の中央付近を押し込むように差し込んでください。

※見出し紙の取り出し方

- ・トレー中央のくぼみから指を入れ、紙をつまんで取り出してください。

