

# SEPARA Toggler 120

 Instructions for use

## マルチバイアルコンプレッサー製品取扱説明書

### 注意事項

本製品は研究用でのみご使用いただけます。  
人間や動物の診断にはご使用いただけません。

### 安全にご利用いただくために

- ▲ ピストンとプラスチックトレイの間に手を置かないでください。規
- ▲ 定容量以上のサンプルを分注しないでください。  
GVSから提供された、ガラス製品や、異なる形や、寸法のバイアルを使用しないでください。

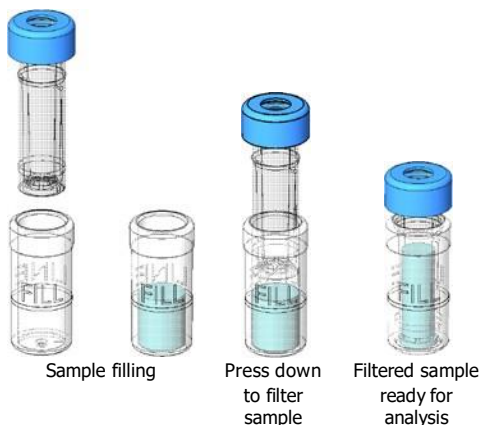
サンプルろ過中にSeparaToggler120内にサンプルがこぼれた場合、ユーザーは独自の標準操作手順に従って、こぼれたサンプルと汚染された部品を処分してください。

マルチバイアルコンプレッサーは、交換部品のないメンテナンスフリーのユニットです。バイアルホルダープレートは、交換部品のないメンテナンスフリーのユニットです。



### 使用方法の説明

使用前に、サンプルに対応した、セパーラ フィルターバイアルを選択します。



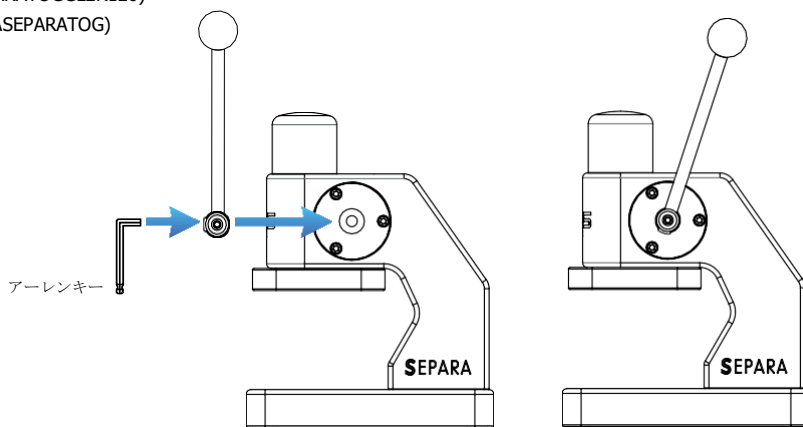
Membrane Material	Pore Size (µm)	Color	Product Code	
				100/pk
ポリテトラフルオロエチレン (PTFE)	0.20	 Pink	MV32ANPPT002TC01	
ポリテトラフルオロエチレン (PTFE)	0.45	 Red	MV32ANPPT004CC01	
再生セルロース (RC)	0.20	 Gray	MV32ANPRC002GC01	
再生セルロース (RC)	0.45	 Black	MV32ANPRC004LC01	
ナイロン (NY)	0.20	 Light Blue	MV32ANPNY002BC01	
ナイロン (NY)	0.45	 Blue	MV32ANPNY004UC01	
ポリフッ化ビニリデン (PVDF)	0.20	 Yellow	MV32ANPPV002FC01	
ポリフッ化ビニリデン (PVDF)	0.45	 Orange	MV32ANPPV004IC01	
ポリエーテルスルホン (PES)	0.20	 Light Green	MV32ANPPS002EC01	
ポリエーテルスルホン (PES)	0.45	 Dark Green	MV32ANPPS004WC01	

## 内容物:

マルチバイアルコンプレッサー (SEPARATOGGLER120)  
バイアルホルダープレート (PIASTRASEPARATOG)  
アーレンキー (レバー取付用)  
取扱説明書  
各 1 個

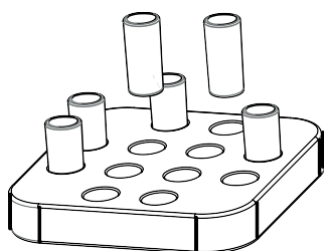
## レバー取付方法

同梱されているアーレンキー (工具) にてレバーをねじ止めしてください。



## ステップ 1

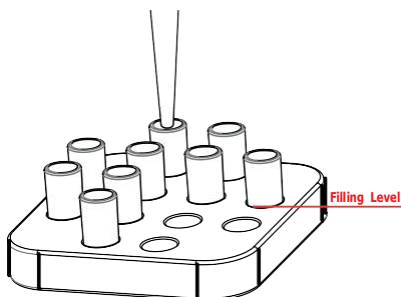
Load up to 12 external vials in Vial Holder Plate.



## マルチバイアルコンプレッサー使用法

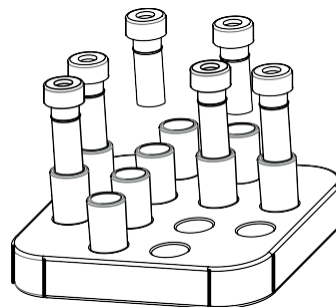
### ステップ 2

過剰に充填されないように注意しながら、サンプルを外部バイアルに分注します。最大容量充填レベルは、外部バイアルに刻印されています。SEPARAの容量は480マイクロリットルです。



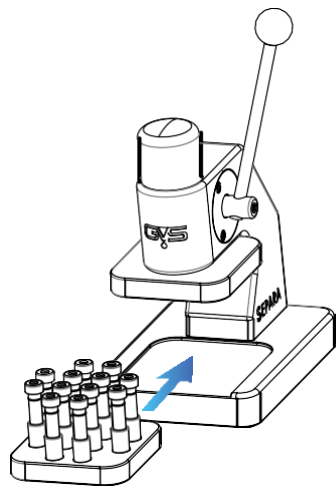
### ステップ 3

サンプル (または溶媒) に適合するSEPARAろ過膜を選択した後、プランジャー (メンブレン側容器) を挿入します。



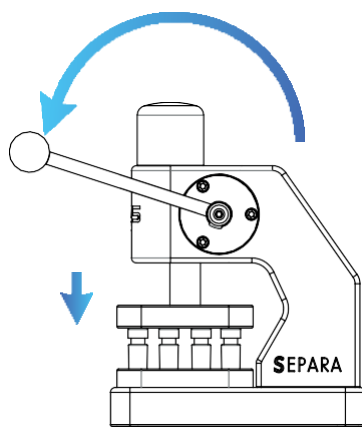
### ステップ 4

配置用のガイド溝を使用して、プレートをマルチコンプレッサーバイアルの所定の位置に配置します。トレイがしっかりと固定されていることを確認します。



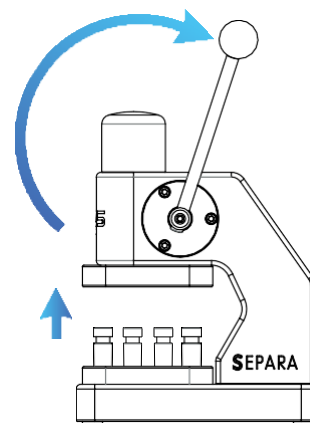
### ステップ 5

図のようにレバーを回し、ストロークが終了するまでゆっくりとゆっくりと押しします。



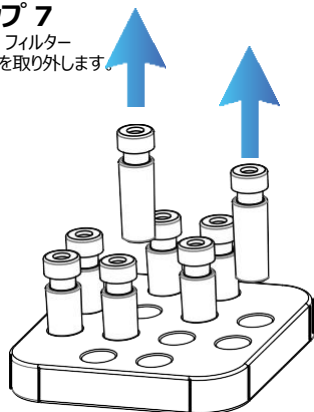
### ステップ 6

レバーを放して元の位置に戻し、プレートを取り外します。



### ステップ 7

セパレーターフィルターバイアルを取り外します。



安全にご利用いただくために:

重量: 3.5 Kg  
落下させると危険です。ご注意ください。  
テーブルの端に置かないでください。

清掃手順:

マルチバイアルコンプレッサーとプレートは90%エタノールで清掃可能です。またマルチバイアルコンプレッサーとプレートはオートクレーブ滅菌 (121°C 15分間) が可能です。