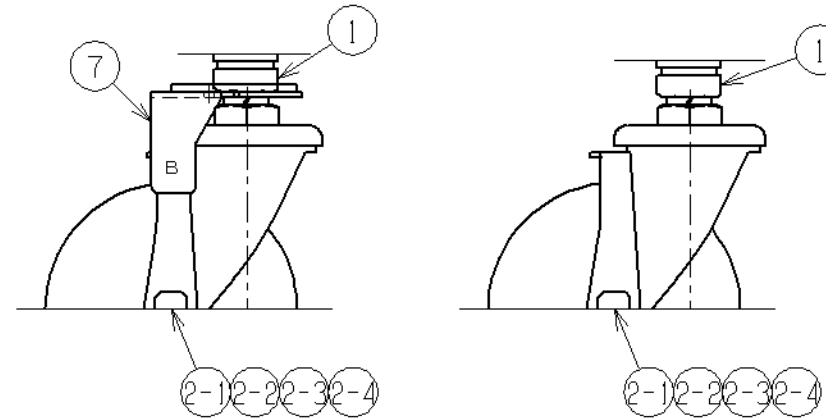
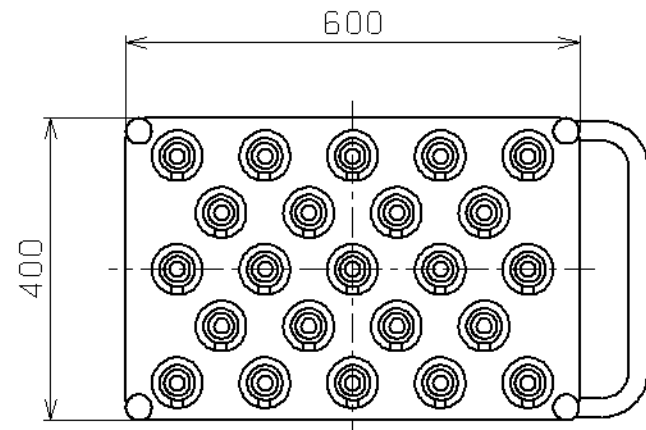


符号	日付	変更内容
△		
△		
△		

⑦ ヲ使用スル場合

⑦ ヲ使用シナイ場合



キャスター取付部詳細 尺度1:3

塗装色・車輪材質と品番の関係

棚板塗装色	車輪材質	使用キャスター	品番
サカエグリーン	ゴム	②-①②-②	TLW-23ME
	ナイロンウレタン	②-③②-④	TLW-23MNUE

全体耐荷重 (1台当り) : 200kg

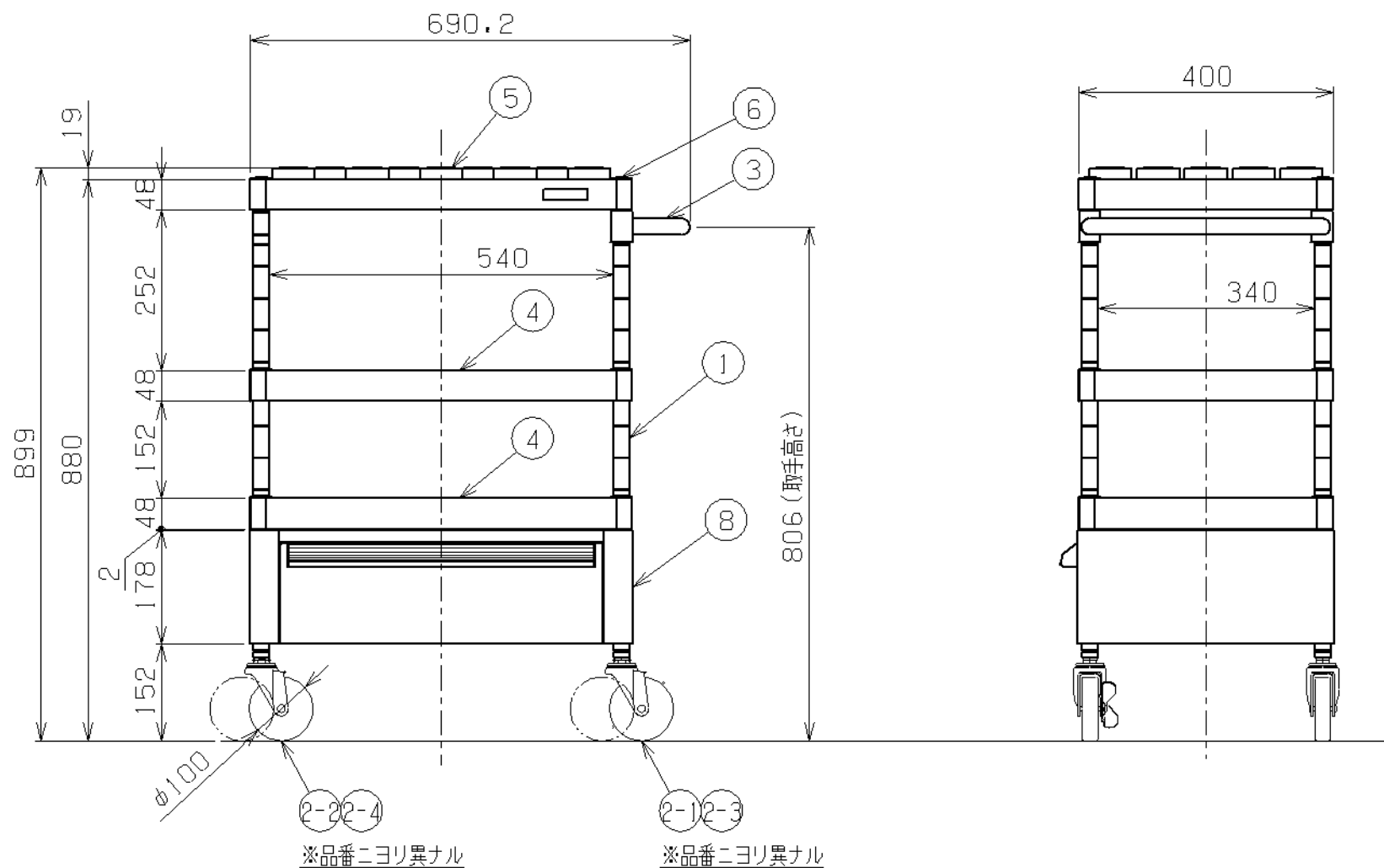
均等耐荷重 (引出し1段当り) : 25kg

棚板は皿型・フラット型に変更可能

※棚板・取手は50ミリピッチで調整可能

※中棚・底棚にはホコリ防止カバー付属

支柱・取手: クロムメッキ



8	深引出し	1		
7	直進安定金具	2	ユニクロメッキ	SST用
6	天キャップ	4	ABS	
5	ツーリング天棚	1		UT-30用
4	棚板	2	SPCC-SD	
3	取手	1		
2-4	自在キャスター	2	φ100 ナイロンウレタン	M12×P1.75
2-3	自在キャスター (S付)	2	φ100 ナイロンウレタン	M12×P1.75
2-2	自在キャスター	2	φ100 ゴム車	M12×P1.75
2-1	自在キャスター (S付)	2	φ100 ゴム車	M12×P1.75
1	支柱	4	STKM	

品番	部品名	1台分数量	材質	備考
作成	R3.11.8	3角法		ツーリングワゴン ニューパールワゴンタイプ TLW-23M タイプ 外観図
承認	設計	製図	尺度	
		松浦	1:10	
株式会社 サカエ				図番
				葉番