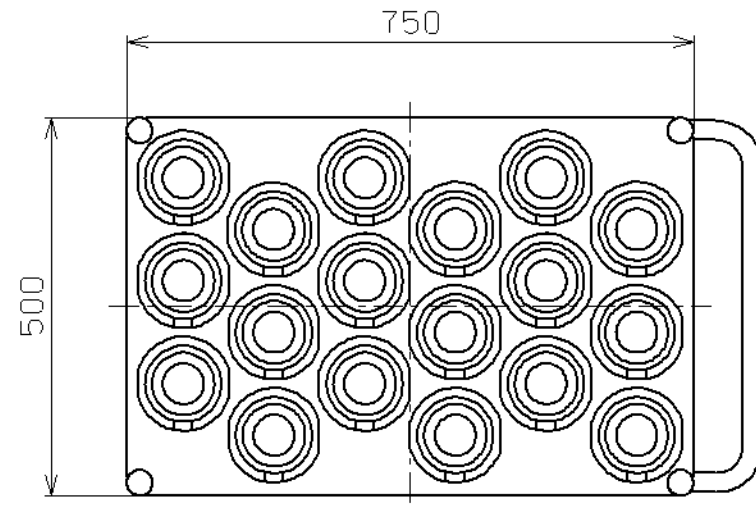




符号	日付	変更内容
△		
△		
△		



塗装色・車輪材質と品番の関係

棚板塗装色	車輪材質	使用キASTER	品番
サカエグリーン	ゴム	②-①②-②	TLW-31MBRA
	ナイロンウレタン	②-③②-④	TLW-31MBRNUA

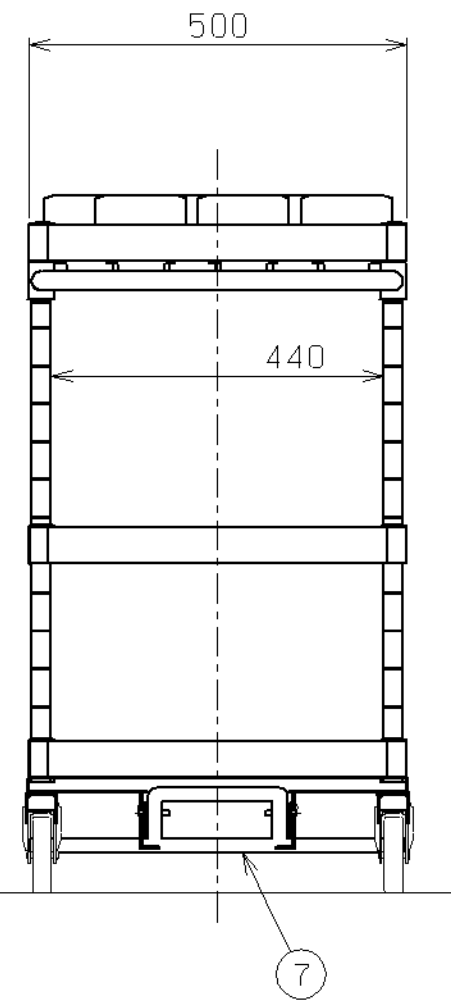
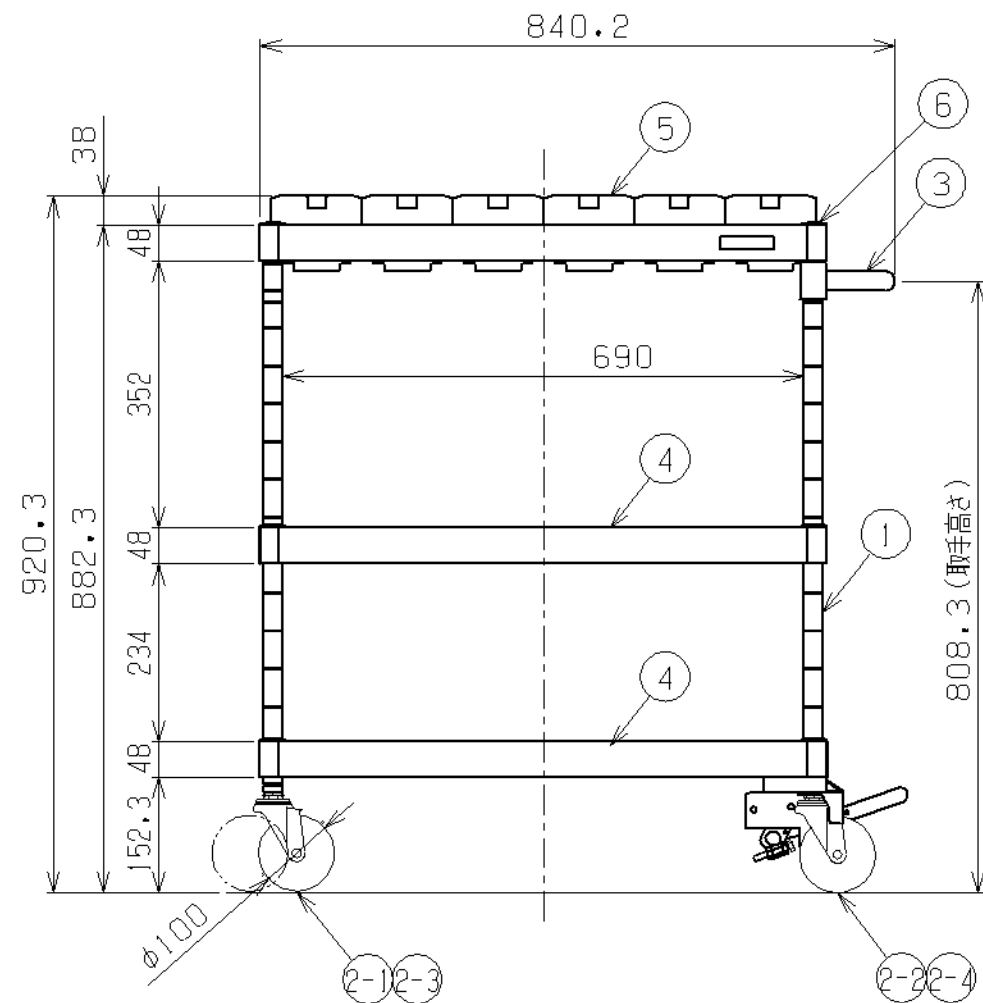
均等耐荷重 (1台当り) : 200kg

棚板は皿型・フラット型に変更可能

※棚板・取手は50ミリピッチで調整可能

※中棚・底棚にはホコリ防止カバー付属

支柱・取手: クロムメッキ



品番	部品名	1台分数量	材質	備考	
7	フットブレーキ	1			
6	天キャップ	4	ABS		
5	ツーリング天棚	1		UT-50用	
4	棚板	2	SPCC-SD		
3	取手	1			
2-4	自在キャスター	2	φ100 ナイロンウレタン	M12×P1.75	
2-3	自在キャスター (S付)	2	φ100 ナイロンウレタン	M12×P1.75	
2-2	自在キャスター	2	φ100 ゴム車	M12×P1.75	
2-1	自在キャスター (S付)	2	φ100 ゴム車	M12×P1.75	
1	支柱	4			
作成	R3.11.8	3角法	ツーリングワゴン パールワゴンタイプ フットブレーキ付 TLW-31M タイプ 外観図		
承認	設計	製図			名
		松浦			尺 度
			1:10	称	
株式会社 サカエ			図番	葉番	