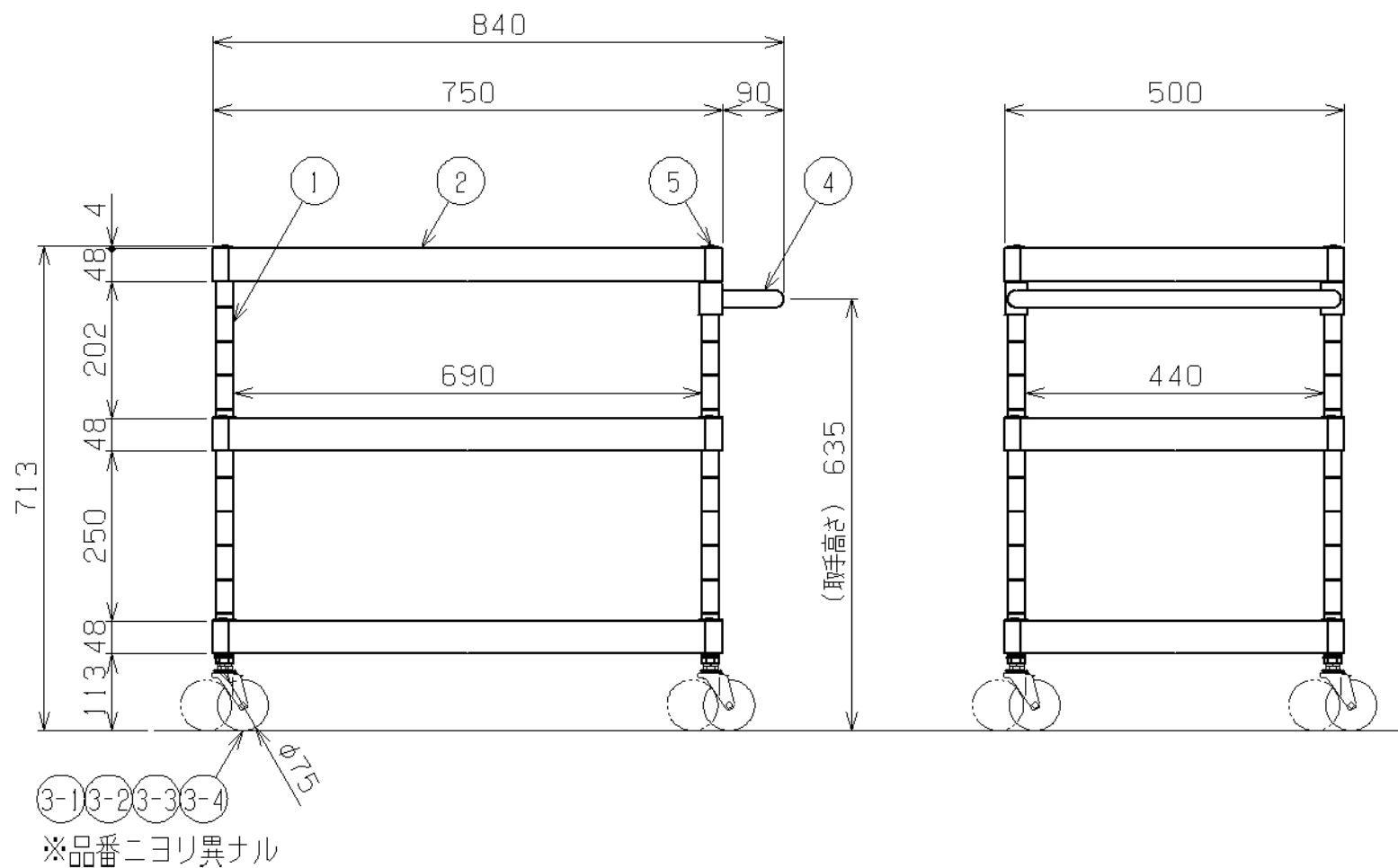
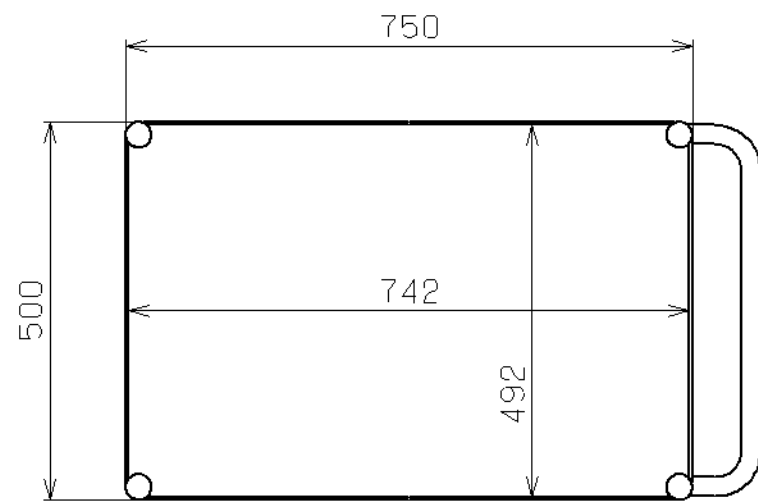




符号	日付	変更内容
△		
△		
△		



塗装色・車輪材質と品番の関係

棚板塗装色	車輪材質	使用+スター	品番
サカエグリーン	ゴム	③-①③-②	PKR-203M
	ナイロンウレタン	③-③③-④	PKR-203MNU
サカエホワイトアイボリー	ゴム	③-①③-②	PKR-203MI
	ナイロンウレタン	③-③③-④	PKR-203MNU1
パールホワイト	ゴム	③-①③-②	PKR-203MW
	ナイロンウレタン	③-③③-④	PKR-203MNUW

均等耐荷重：150kg (ワゴン1台当たり)

棚板は皿型・フラット型に変更可能

※棚板・取手は50ミリピッチで調整可能

※中底棚にはホコリ防止カバー付属

支柱・取手：クロムメッキ

対応直進安定金具：JK-A

品番	部品名	1台分数量	材質	備考
5	天キャップ	4	ABS	
4	取手	1		
3-4	自在キャスター	2		LT-75UR
3-3	自在キャスター (S付)	2		LT-75URS
3-2	自在キャスター	2		LT-75RH
3-1	自在キャスター (S付)	2		LT-75RHS
2	棚板	3	SPCC-SD	t1.0
1	支柱	4	STKM	φ25.4

作成	R3.11.11	3角法	名 称	ニューパールワゴン 軽量タイプ PKRタイプ W750×D500×H740 外観図	
承認	設計	製図			尺 度
		三宅			1:10
株式会社 サカエ			図番	葉番	