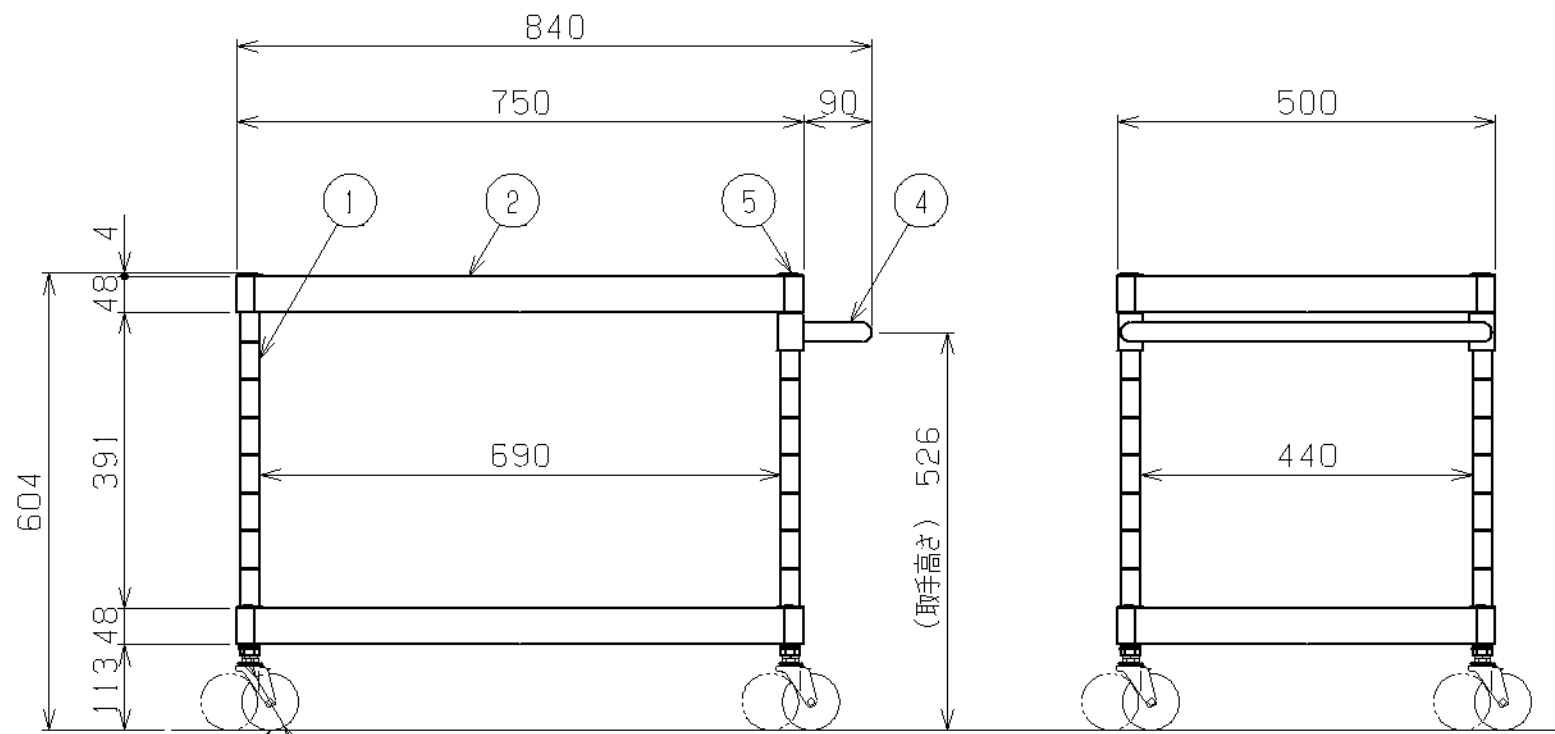
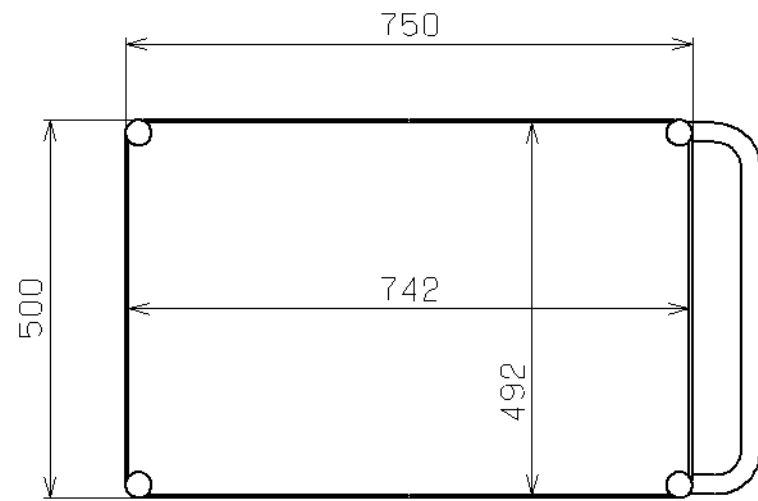




符号	日付	変更内容
△		
△		
△		



3-1 3-2 3-3 3-4

※品番ニヨリ異なる

塗装色・車輪材質と品番の関係

棚板塗装色	車輪材質	使用+スター	品番
サカエグリーン	ゴム	3-1 3-2	PKR-202
	ナイロンウレタン	3-3 3-4	PKR-202NU
サカエホワイトアイボリー	ゴム	3-1 3-2	PKR-202I
	ナイロンウレタン	3-3 3-4	PKR-202NU1
パールホワイト	ゴム	3-1 3-2	PKR-202W
	ナイロンウレタン	3-3 3-4	PKR-202NUW

均等耐荷重：100kg (ワゴン1台当たり)

棚板は皿型・フラット型に変更可能

※棚板・取手は50ミリピッチで調整可能

※底棚にはホコリ防止カバー付属

支柱・取手：クロムメッキ

対応直進安定金具：JK-A

品番	部品名	1台分数量	材質	備考
5	天キャップ	4	ABS	
4	取手	1		
3-4	自在キャスター	2		LT-75UR
3-3	自在キャスター (S付)	2		LT-75URS
3-2	自在キャスター	2		LT-75RH
3-1	自在キャスター (S付)	2		LT-75RHS
2	棚板	2	SPCC-SD	t1.0
1	支柱	4	STKM	φ25.4

作成	R3.11.11	3角法	名	ニューパールワゴン 軽量タイプ
承認	設計	製図		
		三宅	称	W750×D500×H600
		1:10		外観図
株式会社 サカエ				図番
				葉番