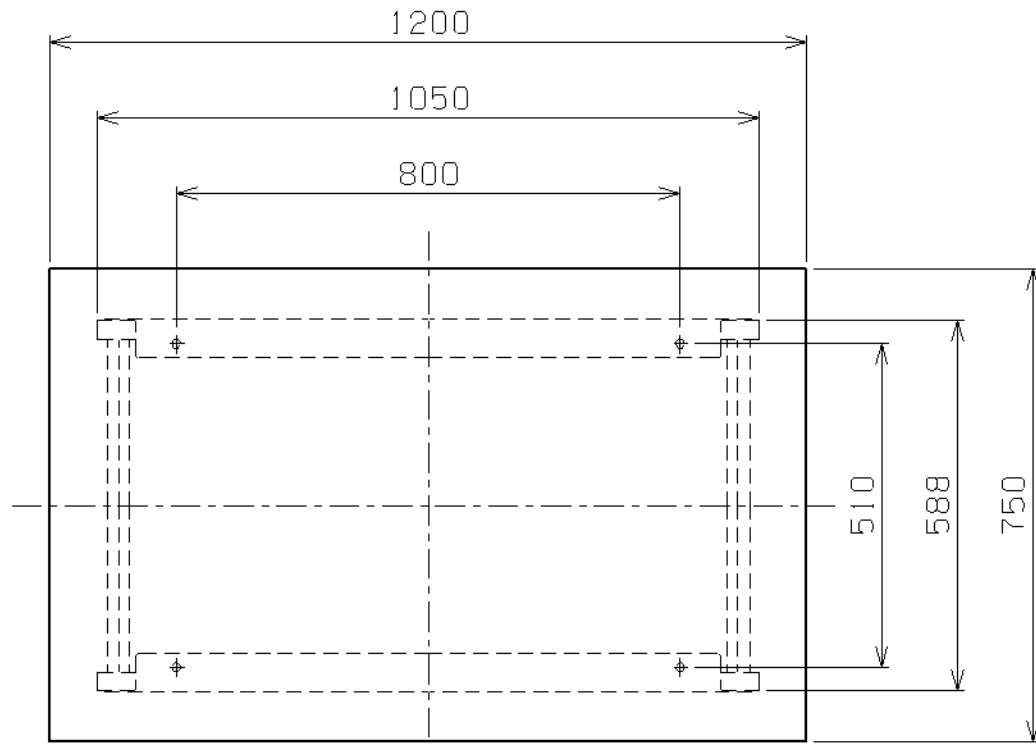
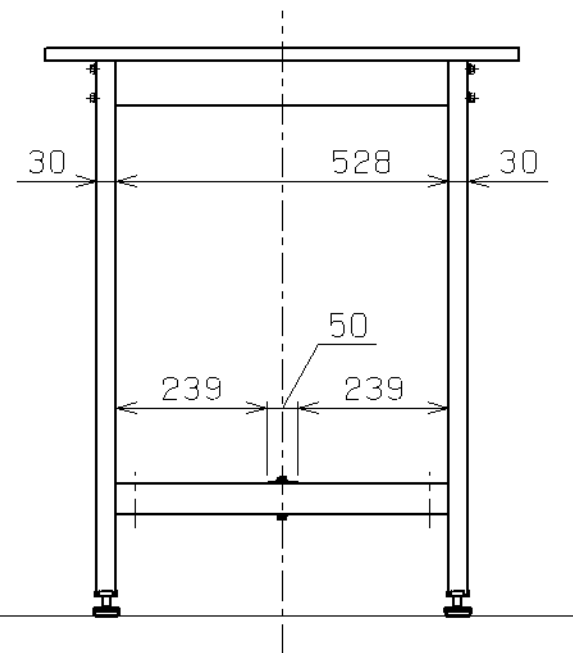
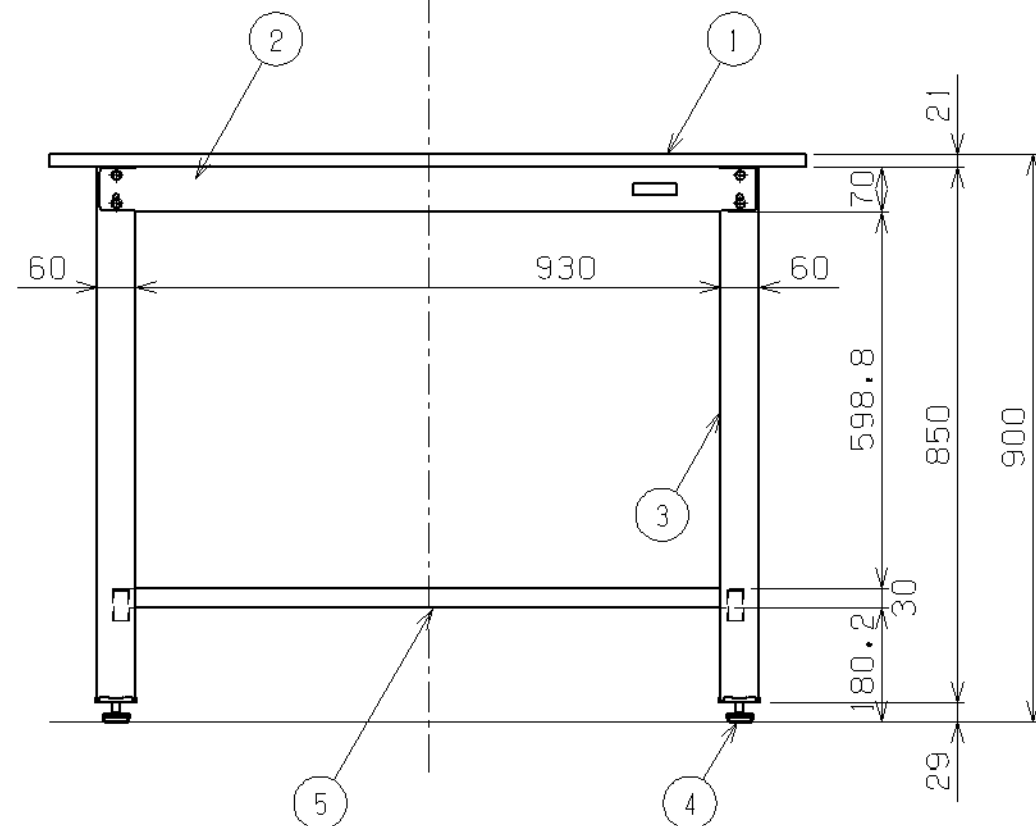


符号	日付	変更内容
△		
△		
△		



天板・塗装色と品番の関係

天板	天板厚さ	塗装色	品番
改正RoHS指令対応 グリーンサカエリユーム天板	21	サカエグリーン	SKD-49FEN
ホワイトサカエリユーム天板		サカエホワイトアイボリー	SKD-49FENI
アイボリーポリウレタン天板	21	サカエホワイトアイボリー	SKD-49FIV
	21	サカエホワイトアイボリー	SKD-49PI



均等耐荷重 400kg (1台あたり)
カンヌキは前後234ミリピッチで移動可能

5	カンヌキ	1	SPCC-SD	1.2t
4	アジャスター	4	ABS・ユニクロ×ツキ	M12×P1.75
3	脚フレーム	2		
2	天受フレーム	2	SPCC-SD	1.2t
1	天板	1	品番ニヨリ異なる(上記参照)	

品番	部品名	1台分数量	材質	備考
作成	R3.11.9	3角法	名 称	軽量立作業台
承認	設計	製図		SKDタイプ
		尺 度		W1200×D750×H900
		上田	1:12	外観図
			図 番	葉 番