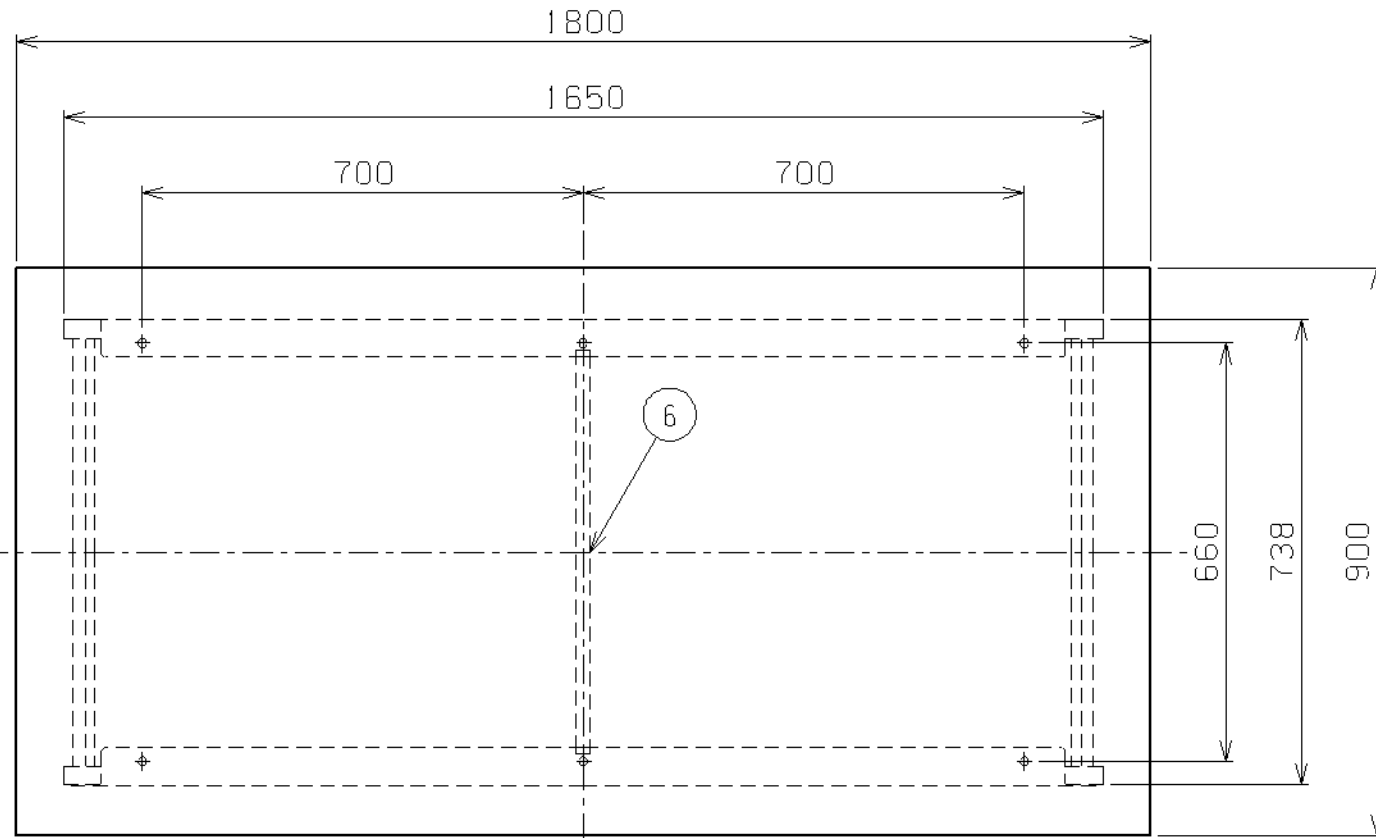
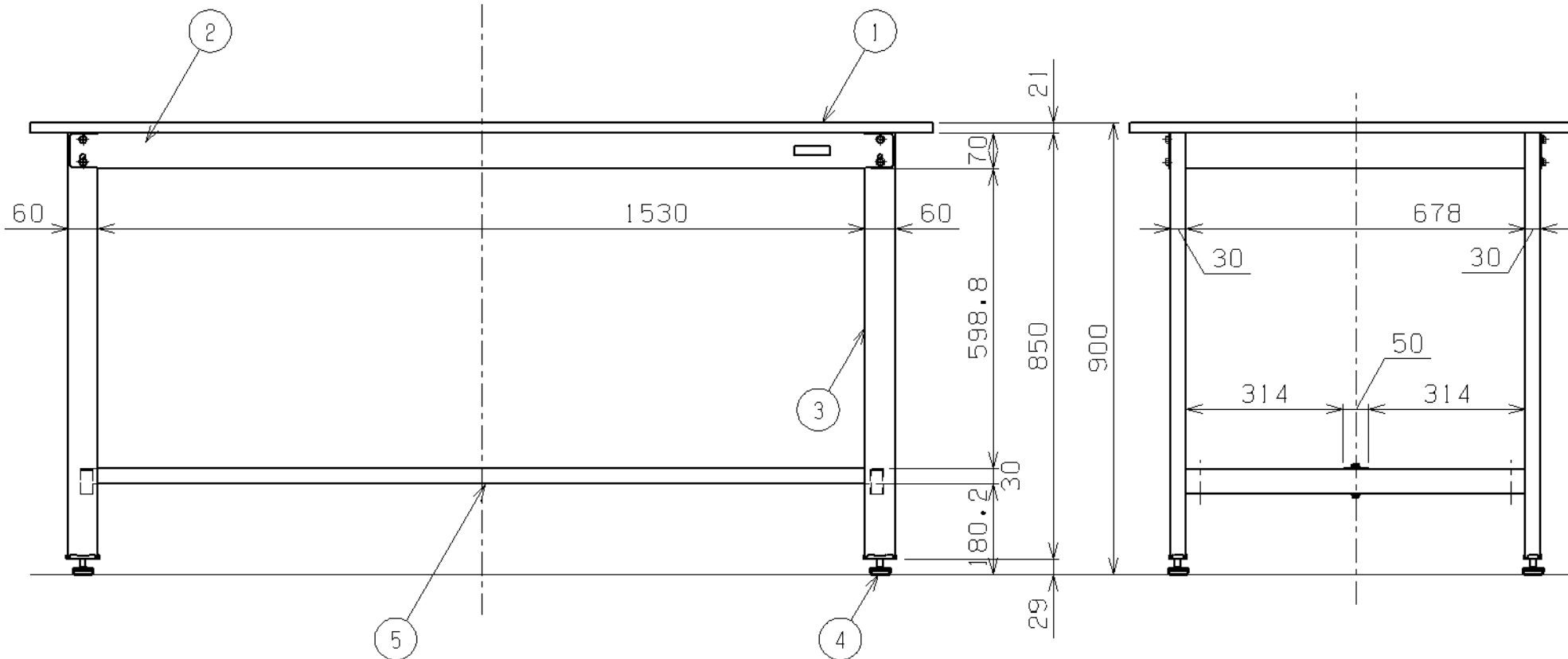


符号	日付	変更内容
△		
△		
△		



天板・塗装色と品番の関係

天板	天板厚さ	塗装色	品番
改正RoHS指令対応 グリーンサカエリユーム天板	21	サカエグリーン	SKD-70FEN
ホワイトサカエリユーム天板	21	サカエホワイトアイボリー	SKD-70FENI
アイボリーポリウレタン天板	21	サカエホワイトアイボリー	SKD-70FIV



均等耐荷重 400kg (1台あたり)
カンヌキは前後309ミリピッチで移動可能

6	補強フレーム	1	SPHC-P	2.3t
5	カンヌキ	1	SPCC-SD	1.2t
4	アジャスター	4	ABS・ユニクロ×ツキ	M12×P1.75
3	脚フレーム	2		
2	天受フレーム	2	SPCC-SD	1.2t
1	天板	1	品番ニヨリ異なる(上記参照)	

品番	部品名	1台分数量	材質	備考
作成	R3.11.9	3角法	名	軽量立作業台
承認	設計	製図		SKDタイプ
		尺 度		W1800×D900×H900
		上田	1:12	外観図
			図番	葉番