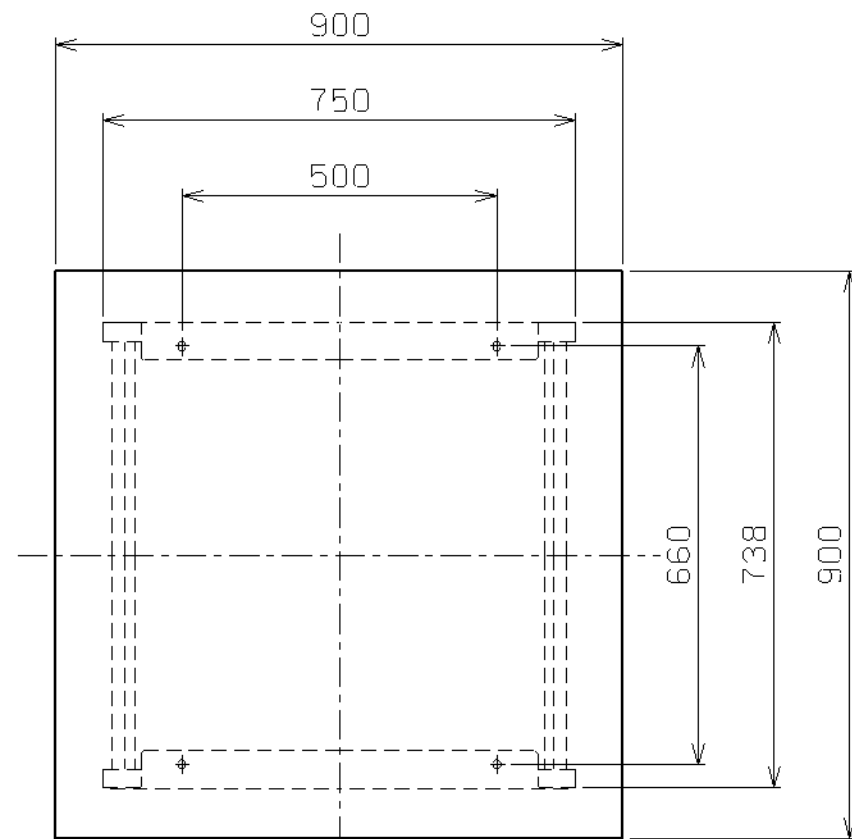


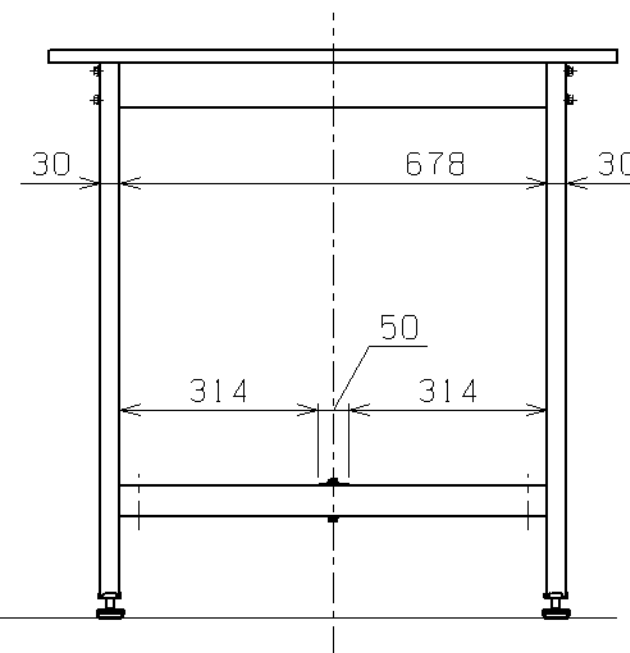
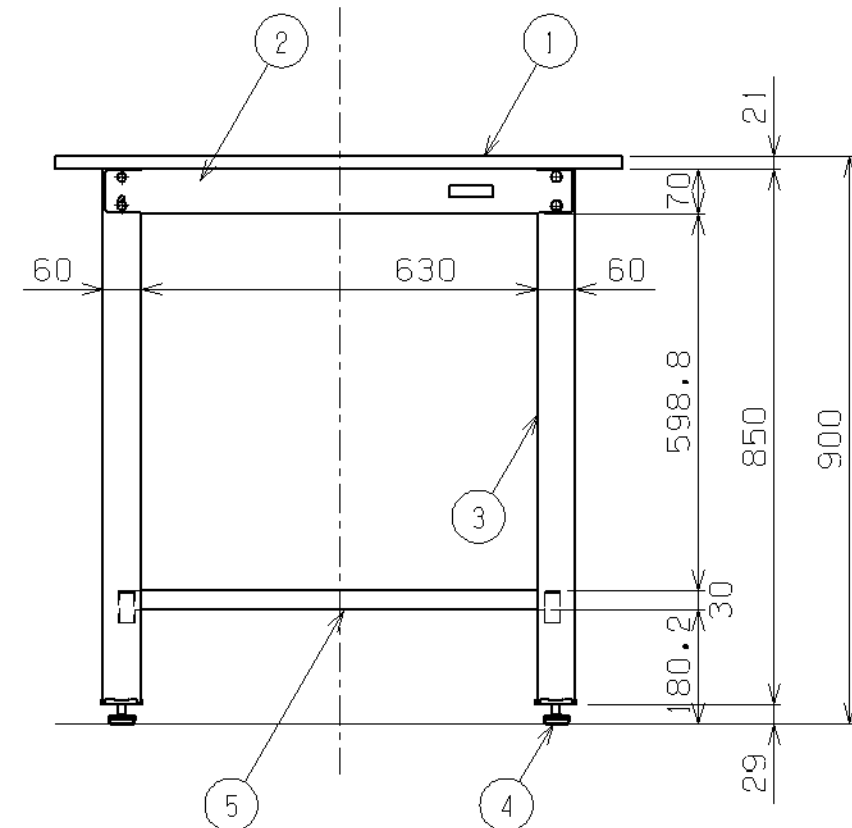


符号	日付	変更内容
△		
△		
△		



天板・塗装色と品番の関係

天板	天板厚さ	塗装色	品番
グリーンサカエリユーム天板	21	サカエグリーン	KD-30FN
		サカエホワイトアイボリー	KD-30FN1



均等耐荷重 350kg (1台あたり)
 カンヌキは前後309ミリピッチで移動可能

5	カンヌキ	1	SPCC-SD	1.2t
4	アジャスター	4	ABS・ユニクロ×ツキ	M12×P1.75
3	脚フレーム	2		
2	天受フレーム	2	SPCC-SD	1.2t
1	天板	1	品番ニヨリ異なる(上記参照)	

品番	部品名	1台分数量	材質	備考	
作成	R3.11.9	3角法	名 軽量立作業台 称 KDタイプ W900×D900×H900 外観図		
承認	設計	製図			尺 度
		上田			1:12
株式会社 サカエ				図番	
				葉番	