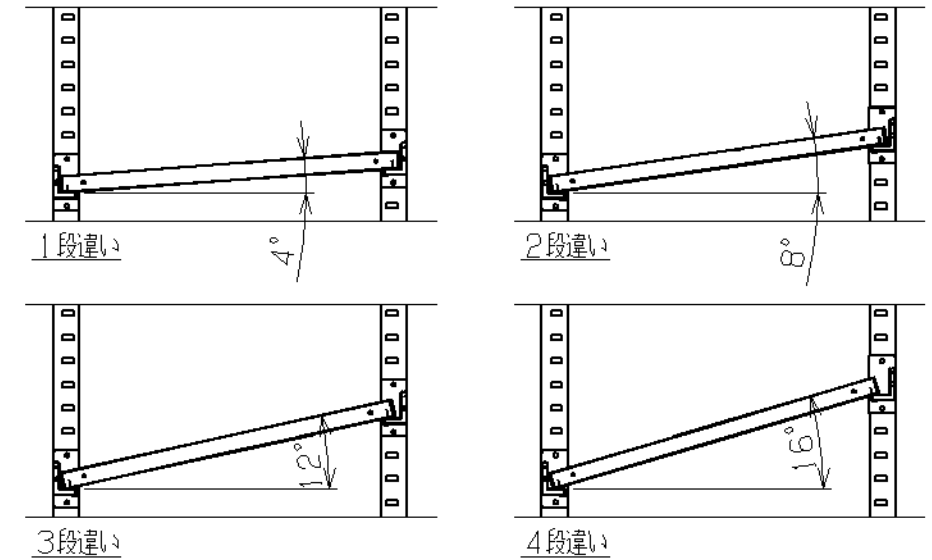
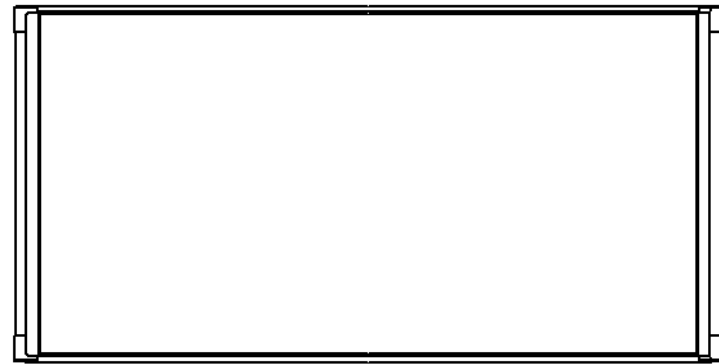


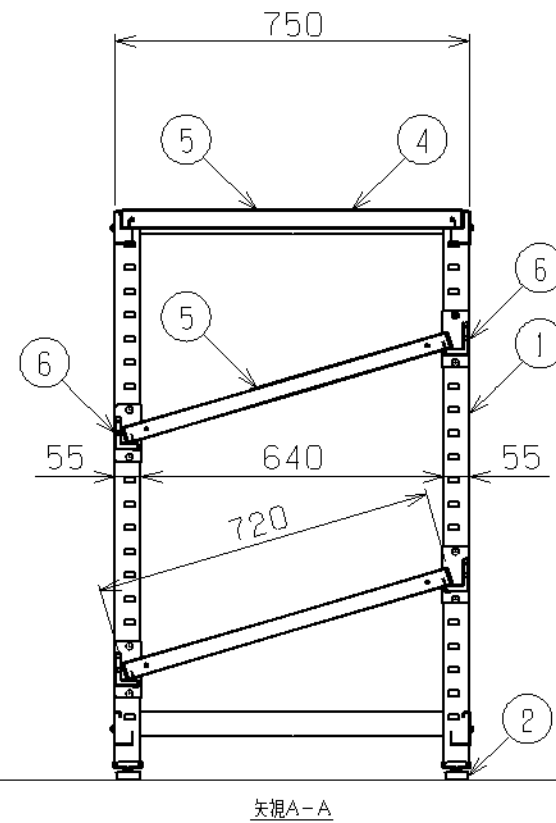
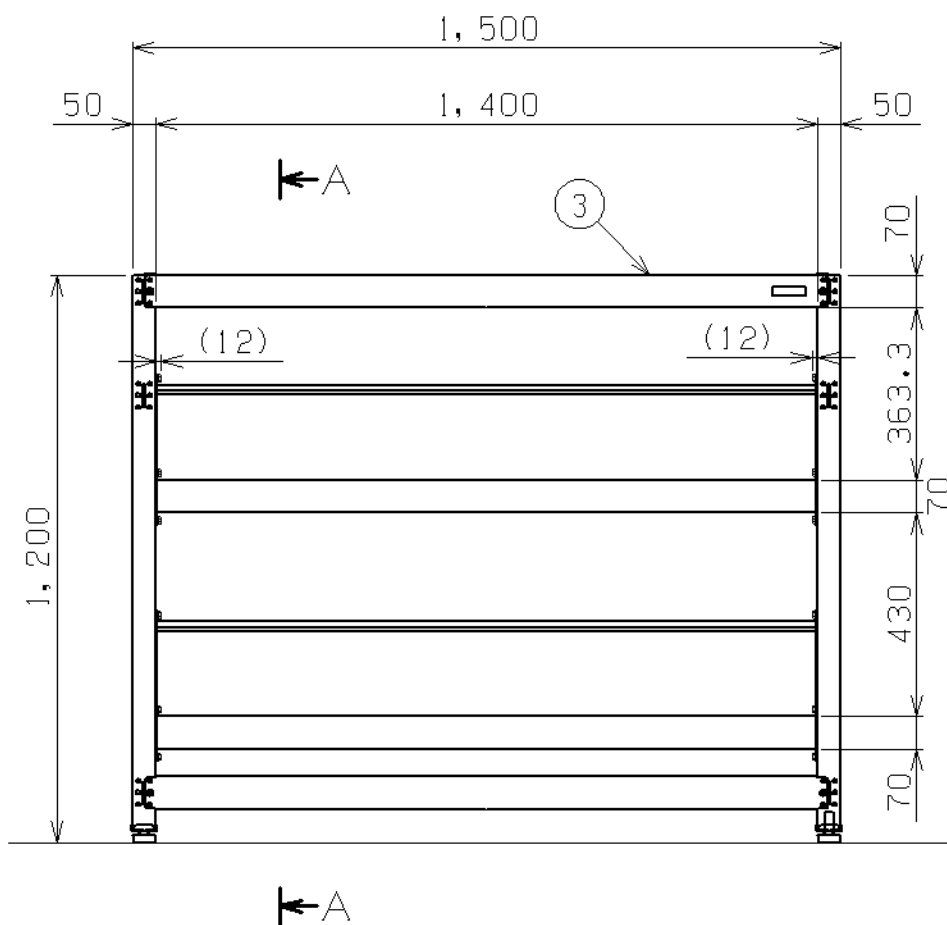


符号	日付	変更内容
△		
△		
△		

品番	塗装色	単体・連結
RKN-5723S	サカエグリーン	単体
RKN-5723SR		連結
RKN-5723SI	サカエホワイトアイボリー	単体
RKN-5723SRI		連結



耐荷重(棚1連) : 800kg
 耐荷重(天棚1枚) : 250kg
 耐荷重(傾斜棚1枚) : 150kg
 ※傾斜棚は50ミリピッチで段替え可能



6	コボレ止めビーム	4	SPHC-P	t1.6	
5	棚板	3	SPCC-SD	t1.0	
4	天棚受	2	SPHC-P	t1.6	
3	ビーム	4	SPHC-P	t1.6	
2	アジャスター	単体:4 連結:2		M20XP2.5	
1	支柱	単体:2 連結:1	SPHC-P	t1.6	
品番	部品名	1台分数量	材質	備考	
作成	R 3. 11. 8	3角法	名 RKラック 傾斜棚タイプ		
承認	設計	製図	尺 度	RKN-5723S (I)	
		中畑	1/16	外観図	
株式会社 サカエ				図番	葉番