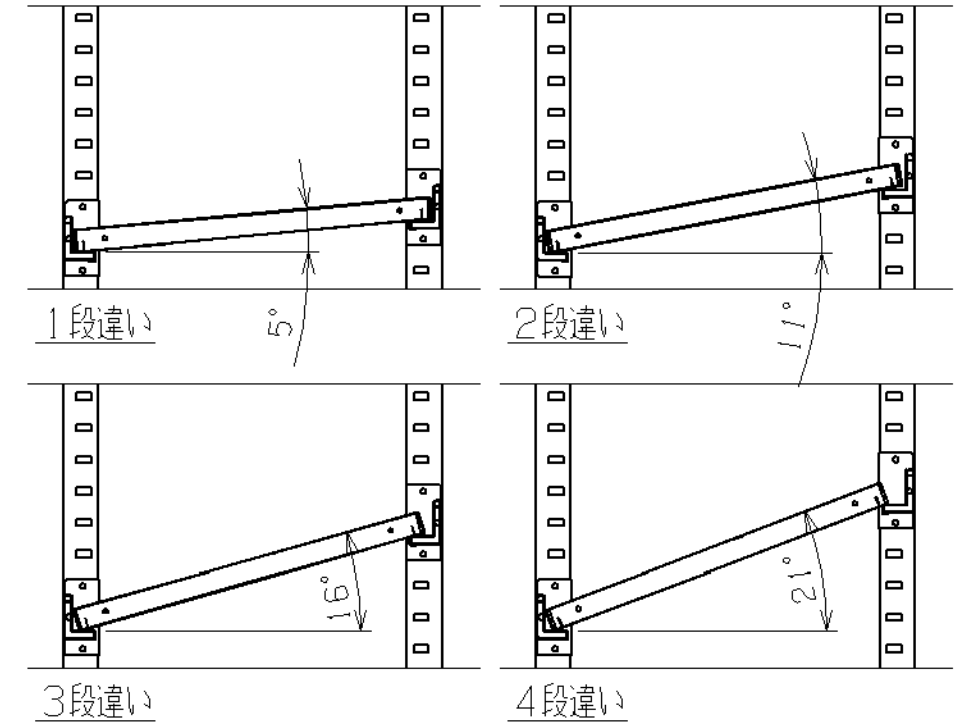




品番	塗装色	単体・連結
RKN-5653S	サカエグリーン	単体
RKN-5653SR		連結
RKN-5653SI	サカエホワイトアイボリー	単体
RKN-5653SRI		連結

符号	日付	変更内容
△		
△		
△		



耐荷重(棚1連) : 800kg  
 耐荷重(天棚1枚) : 250kg  
 耐荷重(傾斜棚1枚) : 150kg  
 ※傾斜棚は50ミリピッチで段替え可能

6	コボレ止めビーム	4	SPHC-P	t1.6
5	棚板	3	SPCC-SD	t1.0
4	天棚受	2	SPHC-P	t1.6
3	ビーム	4	SPHC-P	t1.6
2	アジャスター	単体:4 連結:2		M20XP2.5
1	支柱	単体:2 連結:1	SPHC-P	t1.6

品番	部品名	1台分数量	材質	備考
作成	R 3. 11. 8	3角法	名 RKラック 傾斜棚タイプ	
承認	設計	製図	尺 度	RKN-5653S (I)
		中畑	1/12	
株式会社 <b>サカエ</b>				図番
				葉番

