

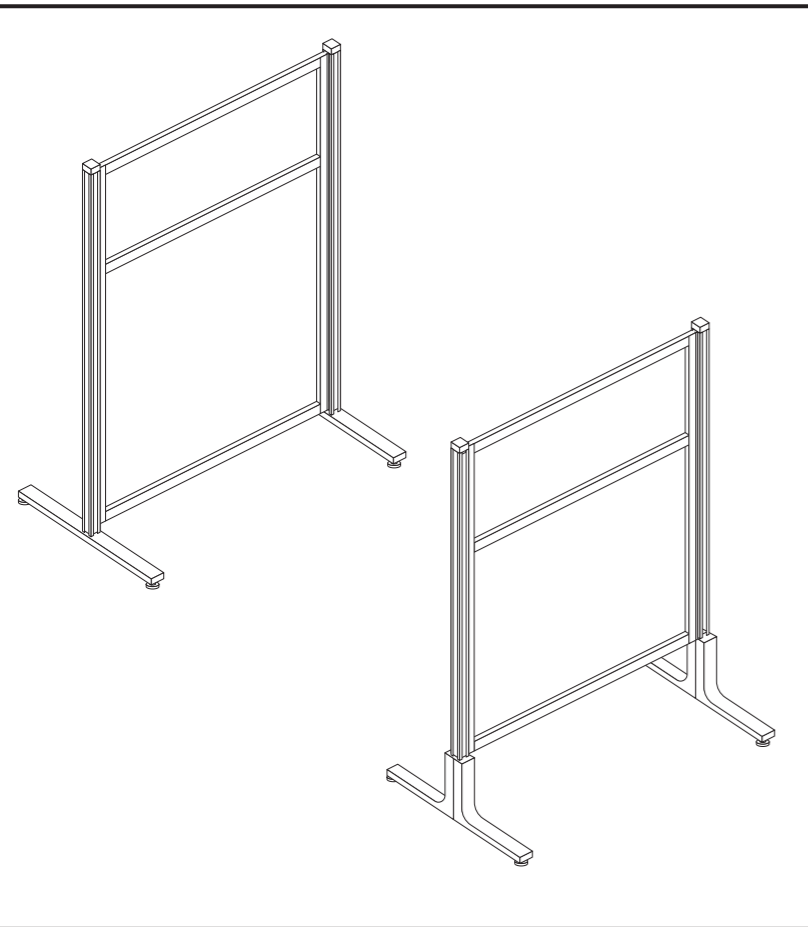
# パーティション

## 固定式・移動式

[NAA, NAE, NAK]

## 取扱説明書

この度はサカエ製品をお買い上げくださりましてありがとうございます。  
この説明書は、この製品の使い方(使用上の注意事項)と組立てについて記載しています。組立て・ご使用前に、この説明書をよくお読みのうえ正しくお使い下さい。  
また、この製品を末長くご利用いただくために、この説明書は大切に保存してください。  
尚、弊社では安全な製品作りを常に心がけておりますが、ご不明な点がございましたら、下記のお客様相談室までご連絡ください。



この製品を安全に、また末長くご利用いただくために、次の事項を必ず守って下さい。

### △安全上のご注意

1. 製品にもたれたり、ぶら下がったりしないで下さい。転倒や事故の原因になります。
2. 使用中にネジやパーツのゆるみなどによるガタツキが生じたときは、締め直し、はめ直しをして下さい。ゆるんだままで使用していると、変形や破損及び転倒などの原因となります。
3. 製品の分解・改造や部品をはずしたり、はずれたままで使用しないで下さい。
4. 製品に物を立てかける等は避けて下さい。立てかけた場合、本体の変形や転倒の原因となります。
5. アジャスター付の製品を引きずって移動しないで下さい。床を傷つけたり、アジャスター破損の原因となります。
6. 本体と床面等にガタツキがあるときは、アジャスターで調整し水平の状態で使用して下さい。
7. キャスター付の製品を設置するときは、必ずキャスターのストッパーをロックして下さい。
8. この製品を移動するときは、  
＜アジャスター付の場合＞  
複数でゆっくり持ち上げて行って下さい。乱雑に扱うと破損や事故の原因となります。  
＜キャスター付の場合＞  
キャスターのストッパーを解除して長辺方向に複数でゆっくり行って下さい。短辺方向に行きますと転倒の恐れがあります。ただし、床に段差のあるところを移動するときは、落下や転倒の恐れがありますので注意して下さい。
9. この製品を第三者に貸すときは、取扱方法を十分に説明し、この説明書もお渡し下さい。

### ◆使用上のご注意

1. この製品は、室内または屋内用です。屋外や水のかかるところでは、故障や表面材の損傷の原因となりますので使用しないで下さい。
2. 直射日光の当たるところや温度・湿度の著しいところでの使用は避けて下さい。変色や変形の原因となります。
3. 製品を水に濡れたままにしておきますと表面材の損傷の原因となりますので、必ず乾いたやわらかい布で拭き取って下さい。
4. 消耗部品には寿命があります。キャスター部や可動部などに、異常音等(損耗現象)が発生した場合は、購入店へご相談下さい。
5. キャスターやアジャスター等は床面が汚れたり、跡形が残る場合があります。
6. 特別なご使用をされる場合は、購入店へご相談下さい。
7. 製品に不具合が生じたときは、購入店へご相談下さい。

### ◆サカエ製品全般のお手入れのしかた

通常は乾いたやわらかい布でから拭きして下さい。

汚れが著しい場合は、次の1～3の手順を守って汚れを落として下さい。

1. 薄めた中性洗剤につけた布を、かたく絞って拭いて下さい。
2. 水につけた布をよく絞って、中性洗剤が残らないように拭いて下さい。
3. 乾いたやわらかい布で、水分が残らないように拭き取って下さい。

※汚れが落ちない場合は、1～3の作業を繰り返し行って下さい。

※シンナー系の溶剤、アルカリ性の洗剤等は使用しないで下さい。

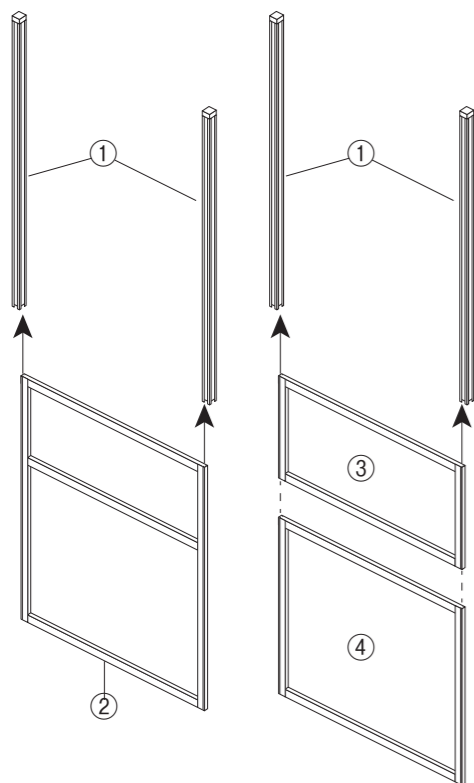
使用しますと表面材の損傷の原因となります。

# Sサカエ

大阪市城東区成育5丁目22-9

フリーダイヤル  
お客様相談室 0120-575101

イ



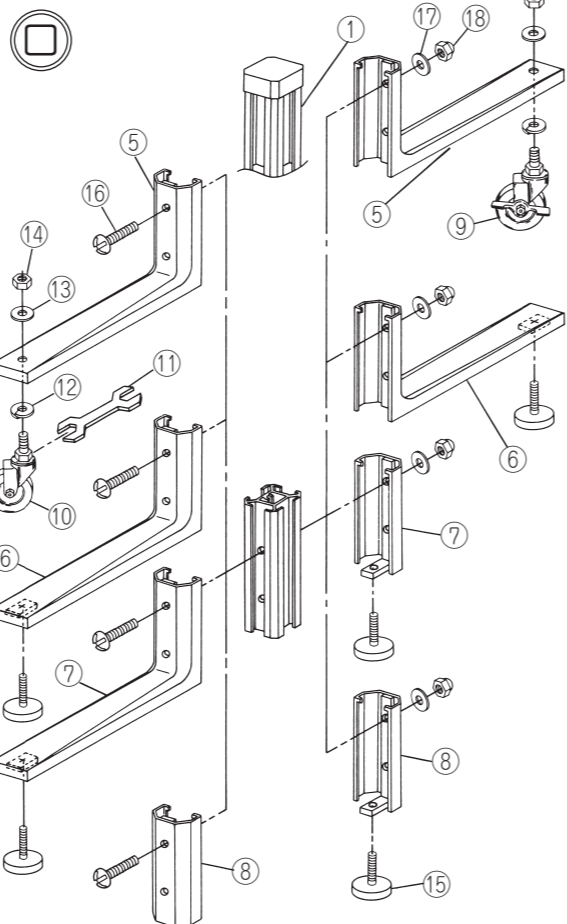
●組立て方

支柱①にパネル②、またはパネル③④を下から差し込んで下さい。

●部品明細

番号	品名	数量	備考
1	支柱	2	
2	パネル	1	
3	パネル(上)	1	H1800タイプのみ
4	パネル(下)	1	
5	移動型脚	2	
6	固定型T型脚	2	
7	固定型L型脚	2	
8	固定型型脚	2	
9	キャスター50φ (S付)	2	
10	キャスター50φ (S無)	2	
11	板スパナ	1	移動型脚のみ
12	バネ座金 (M12)	4	
13	平座金 (M12)	4	
14	六角ナット (M12)	4	
15	アジャスター (M6)	4	固定型タイプのみ
16	ナベ小ネジ (M5×40L)	4	
17	バネ座金 (M5)	4	
18	袋ナット (M5)	4	
19	低床脚	2	
20	低床用オプション (コーナー用)	(1)	※オプション
21	バネ座金 (M8)	2(3)	
22	六角ボルト (M8×16L)	2(3)	
23	平座金	2(3)	低床脚のみ
24	アジャスター (M8)	4(6)	低床脚用

※ ( ) の数量はオプションを使用した際の数量。

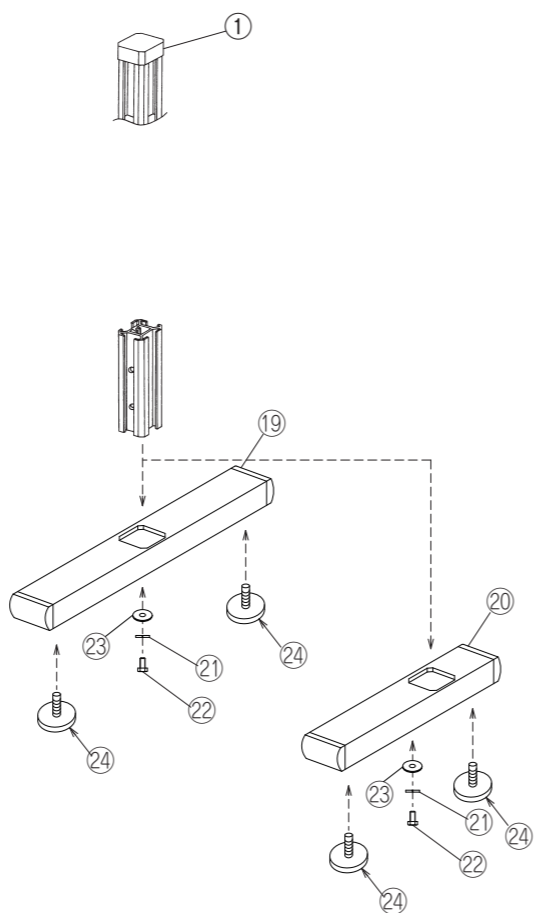


<移動型の場合>

支柱①の下部に移動型脚⑤をナベ小ネジ⑬、バネ座金⑭、袋ナット⑮で、はずれないように締め付けて下さい。そしてキャスター⑨⑩をバネ座金⑫、平座金⑬、六角ナット⑭で板スパナ⑪を用いて、はずれないように締め付けて下さい。

<固定型の場合>

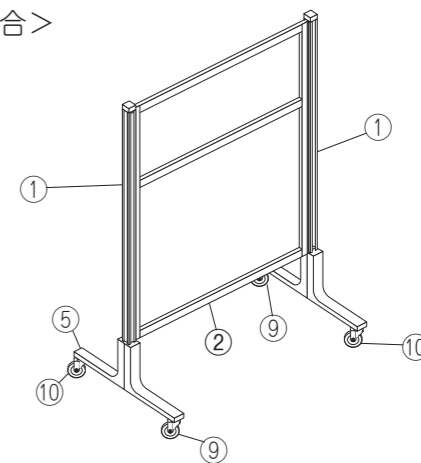
支柱①の下部に固定脚⑥か⑦、又は⑧をナベ小ネジ⑬、バネ座金⑭、袋ナット⑮で、はずれないように締め付けた後、アジャスター⑮を固定脚⑥にねじ込み、起こした後、ガタツキを調整して下さい。



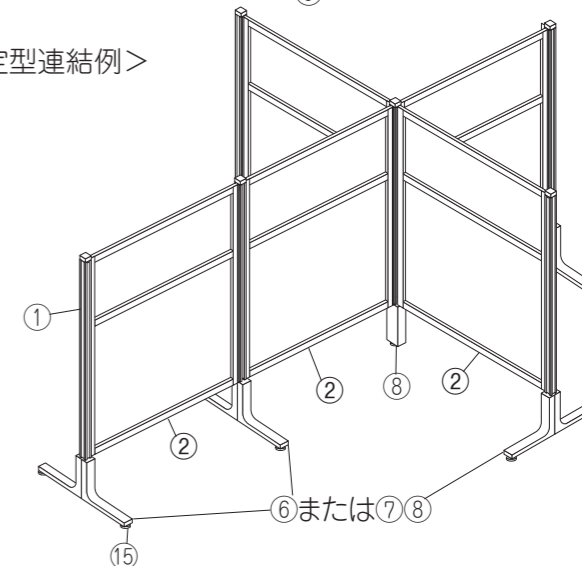
<低床型の場合>

支柱①の下部に低床脚⑱をバネ座金⑲、平座金⑳、六角ボルトで㉑ではずれないように締め付けた後、アジャスター㉒を低床脚⑱にねじ込み、ガタツキを調整して下さい。  
(※低床用オプション脚(コーナー用)も同様に取り付けして下さい。)

<移動型の場合>

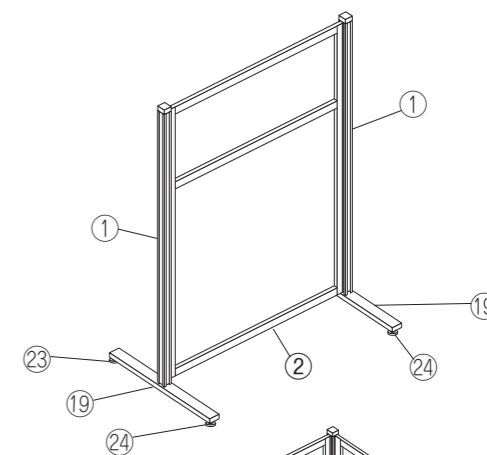


<固定型連結例>

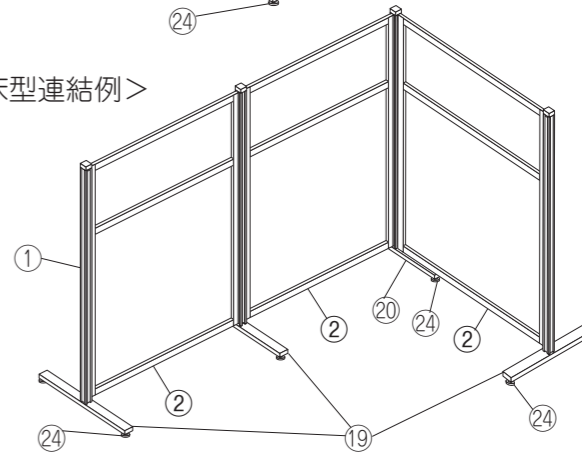


※連結の場合は、化粧エッジを抜いてパネルの下から差し込み、脚を取り付けて下さい。

<低床型>



<低床型連結例>



※連結の場合は、化粧エッジを抜いてパネルの下から差し込み、脚を取り付けて下さい。