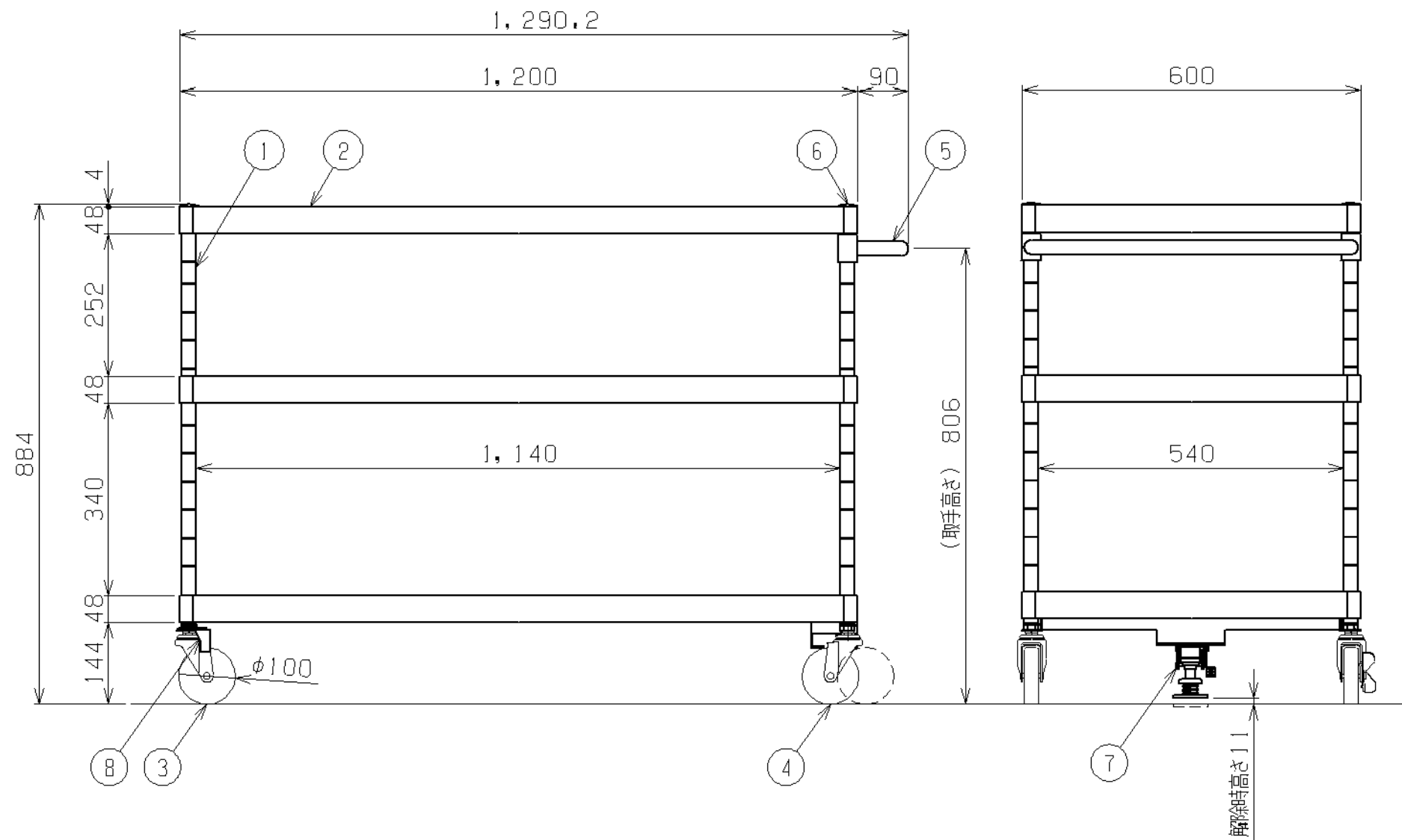
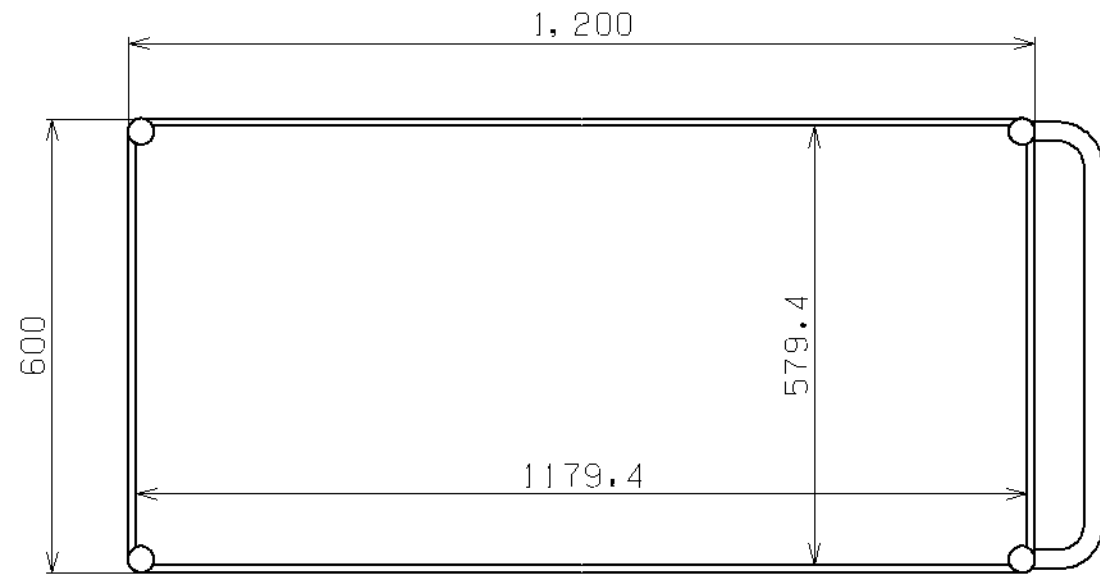




符号	日付	変更内容
△		
△		
△		



塗装色・車輪材質と品番の関係

棚板塗装色	車輪材質	品番
サカエグリーン	ゴム	CSPA-128FS
	ナイロンウレタン	CSPA-128FNU
サカエホワイトアイボリー	ゴム	CSPA-128FSI
	ナイロンウレタン	CSPA-128FNU1

均等耐荷重：200kg (ワゴン1台当たり)
 棚板は皿型・フラット型に変更可能
 ※棚板・取手は50ミリピッチで調整可能
 支柱・取手：クロムメッキ

8	直進安定金具	2		JK-B
7	フロアストッパー	4		
6	天キャップ	4	ABS	
5	取手	1	STKM	φ25.4
4	自在キャスター	2	品番ニヨリ異なる	M12×P1.75
3	自在キャスター (S付)	2	品番ニヨリ異なる	M12×P1.75
2	棚板	3	SPCC-SD	t0.8
1	支柱	4	STKM	φ25.4

品番	部品名	1台分数量	材質	備考	
作成	R3.11.11	3角法	名 称 ニューCSパールワゴン フロアストッパー付 W1200×D600×H880 外観図		
承認	設計	製図			尺 寸
		三宅			1:10
			図番	葉番	

