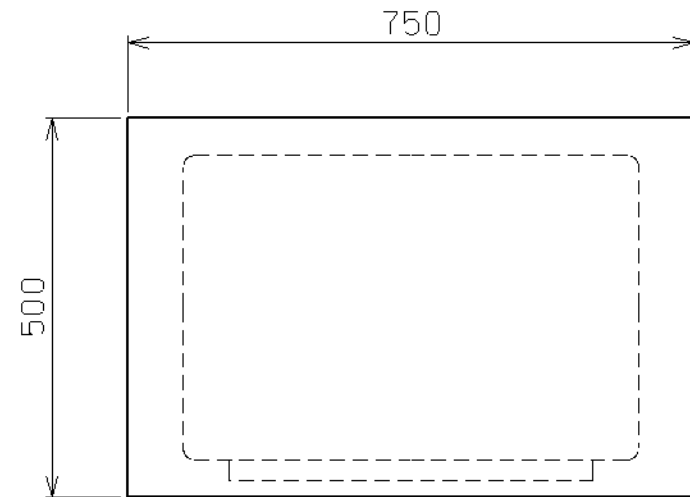




符号	日付	変更内容
△		
△		
△		



塗装色と品番の関係

棚板塗装色	品番
サカエグリーン	PMR-8RAMSE
サカエホワイトアイボリー	PMR-8RAMSE I

均等耐荷重 : 130kg (ワゴン1台当たり)

引出し耐荷重 : 25kg/段

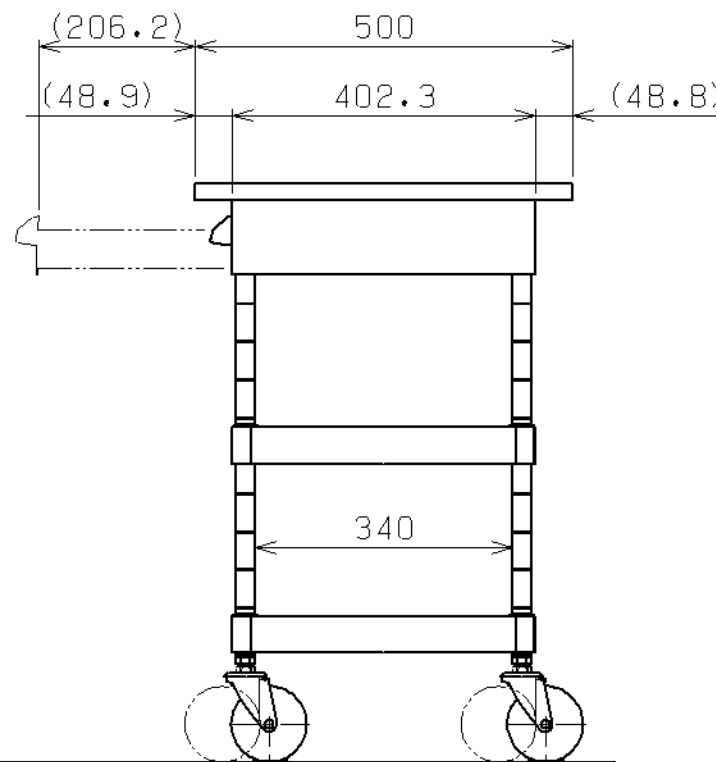
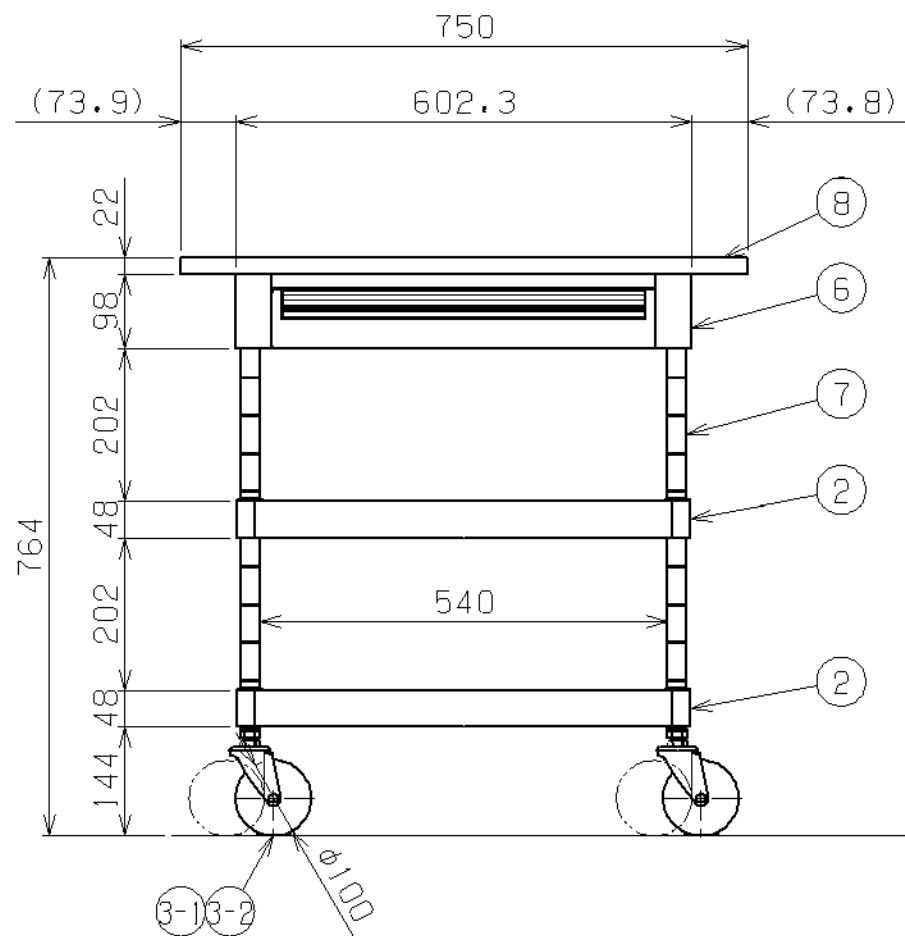
棚板は皿型・フラット型に変更可能

※棚板は50ミリピッチで調整可能

※棚板にはホコリ防止カバー付属

支柱・取手: クロムメッキ

※直進安定金具は取付不可



品番	部品名	1台分数量	材質	備考
8	天板	1	グリーンサカエリウム天板	
6	浅引出し	1		
3-2	自在キャスター	2	φ100 サイレント1.75	M12×P1.75
3-1	自在キャスター (S付)	2	φ100 サイレント1.75	M12×P1.75
2	棚板	2	SPCC-SD	
1	支柱	4	STKM	φ25.4

作成	R3.11.26	3角法	名 称	ニューパールワゴン 中量サイレント 上段引出し・天板付 W750×D500×H760 外観図	
承認	設計	製図			尺 度
		松浦			1:10
株式会社 サカエ				図番	葉番