



符号	日付	変更内容
△		
△		
△		

塗装色と品番の関係

棚板塗装色	品番
サカエグリーン	PMR-5RCLSE
サカエホワイトアイボリー	PMR-5RCLSE I

均等耐荷重 : 120kg (ワゴン1台当たり)

引出し耐荷重 : 25kg/段

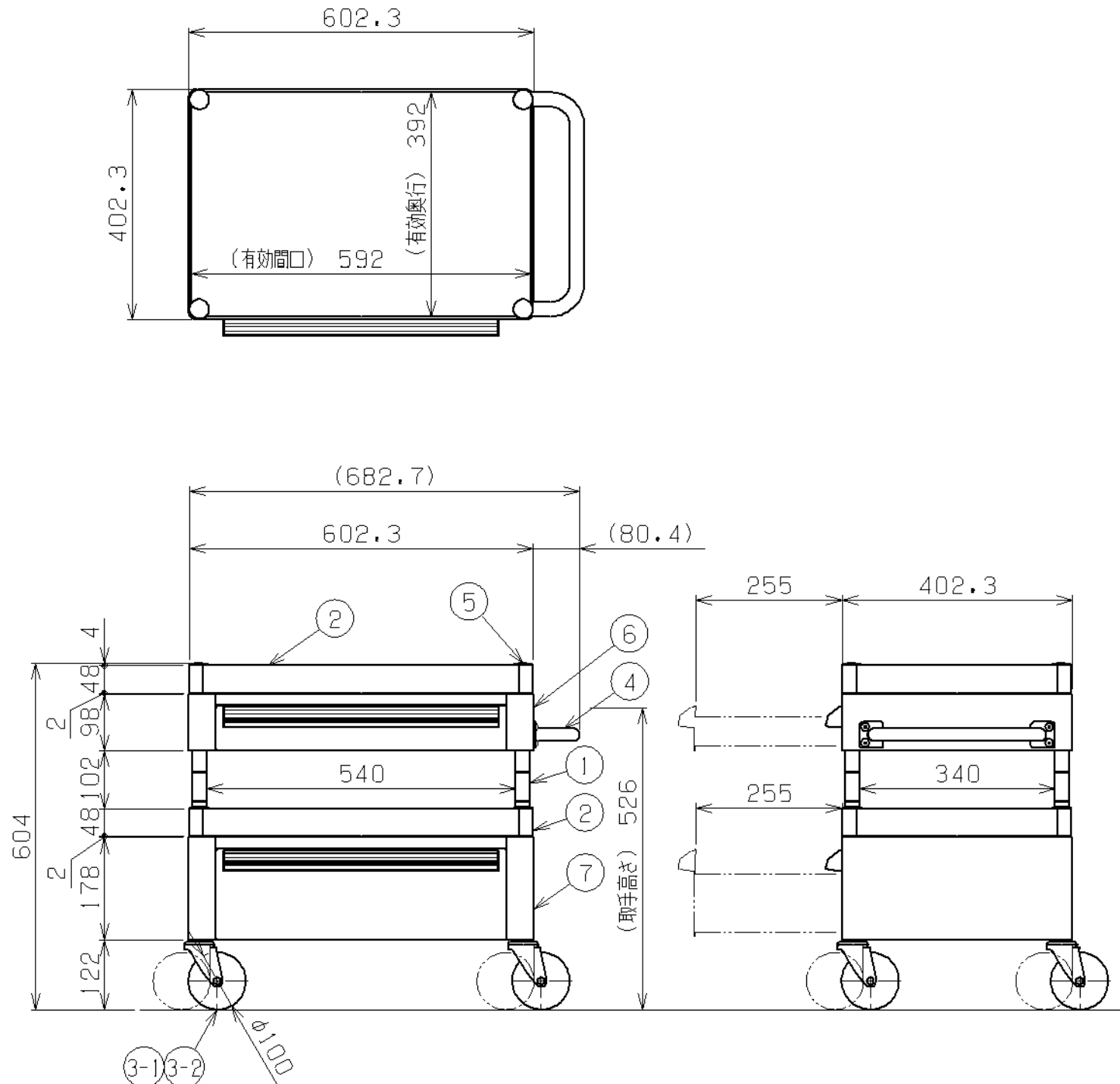
棚板は皿型・フラット型に変更可能

※棚板・引出しは50ミリピッチで調整可能

※棚板にはホコリ防止カバー付属

支柱・取手: クロムメッキ

※直進安定金具は取付不可



品番	部品名	1台分数量	材質	備考
7	深引出し	1		
6	浅引出し	1		
5	天キャップ	4		
4	取手	1		
3-2	自在キャスター	2	φ100 サイロトラストマ	M12×P1.75
3-1	自在キャスター (S付)	2	φ100 サイロトラストマ	M12×P1.75
2	棚板	2	SPCC-SD	
1	支柱	4	STKM	φ25.4

作成	R3.11.26	3角法	名
承認	設計	製図	
			ニューパールワゴン 中量サイレント
			上段・深型1段引出し付・天板皿型
			W600×D400×H600
			外観図
	松浦	1:10	図番
			葉番

