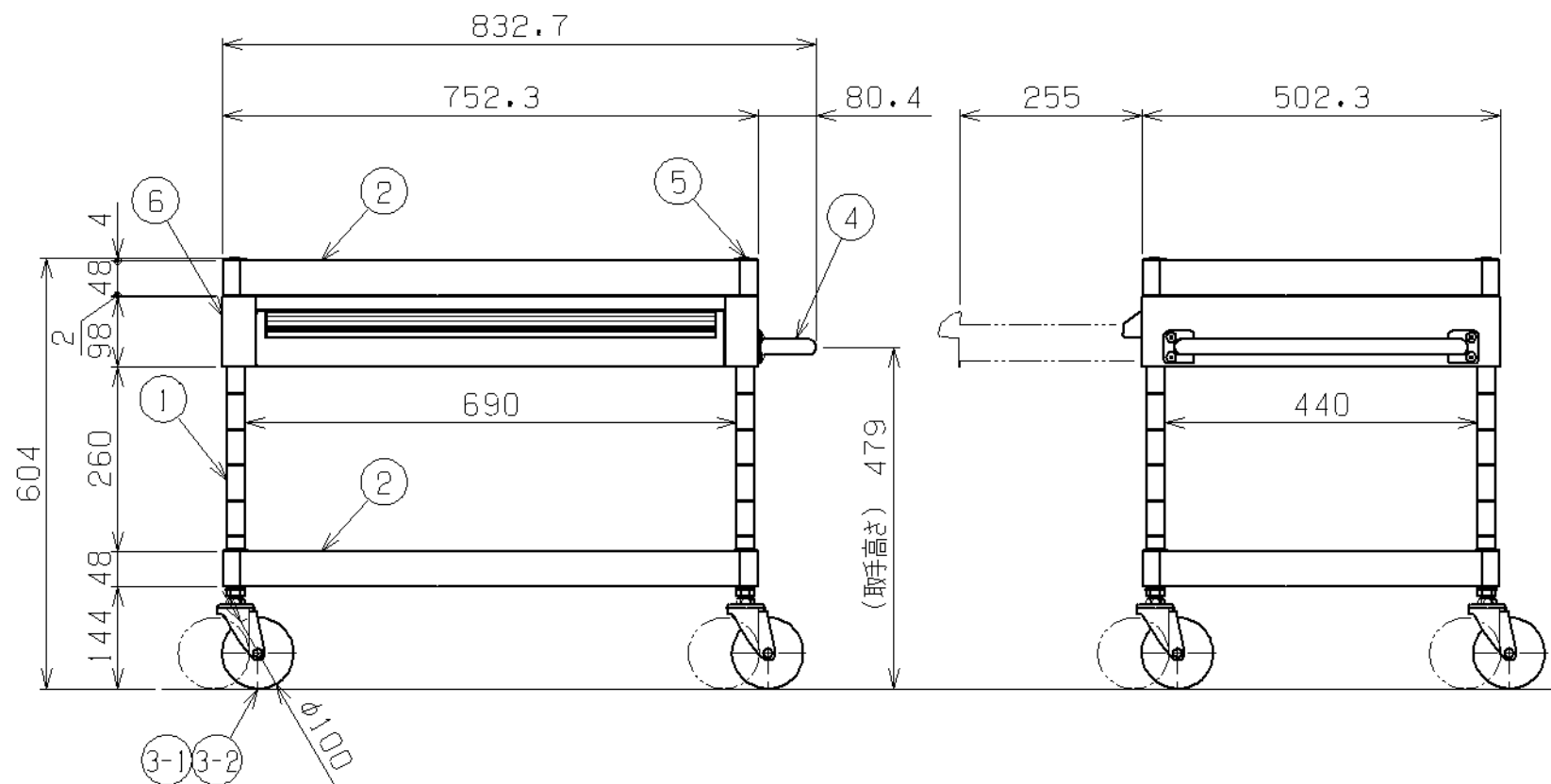
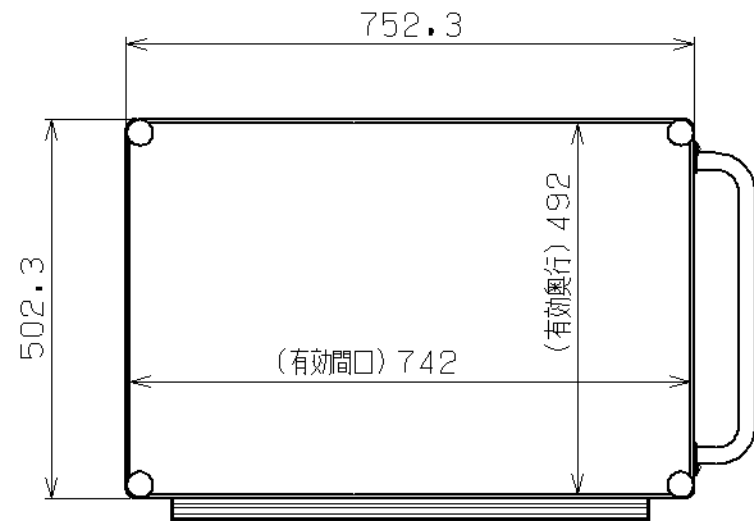


符号	日付	変更内容
△		
△		
△		



### 塗装色と品番の関係

棚板塗装色	品番
サカエグリーン	PKR-1RCLSE
サカエホワイトアイボリー	PKR-1RCLSE I

均等耐荷重 : 130kg (ワゴン1台当たり)

引出し耐荷重 : 25kg/段

棚板は皿型・フラット型に変更可能

※棚板・引出しは50ミリピッチで調整可能

※底棚にはホコリ防止カバー付属

支柱・取手: クロムメッキ

※直進安定金具は取付不可

品番	部品名	1台分数量	材質	備考	
6	浅引出し	1			
5	天キャップ	4			
4	取手	1			
3-2	自在キャスター	2	φ100 サリノIラストマ	M12×P1.75	
3-1	自在キャスター (S付)	2	φ100 サリノIラストマ	M12×P1.75	
2	棚板	2	SPCC-SD		
1	支柱	4	STKM	φ25.4	
作成	R3.11.26	3角法	名 称 ニューパールワゴン 中量サイレント 上段引出し付・天板皿型 W750×D500×H600 外観図		
承認	設計	製図			尺度
		松浦			1:10
株式会社 <b>サカエ</b>				図番	葉番