



符号	日付	変更内容
△		
△		
△		

塗装色と品番の関係

棚板塗装色	品番
サカエグリーン	PMR-1RALSE
サカエホワイトアイボリー	PMR-1RALSE I

均等耐荷重 : 140kg (ワゴン1台あたり)

引出し耐荷重 : 25kg/段

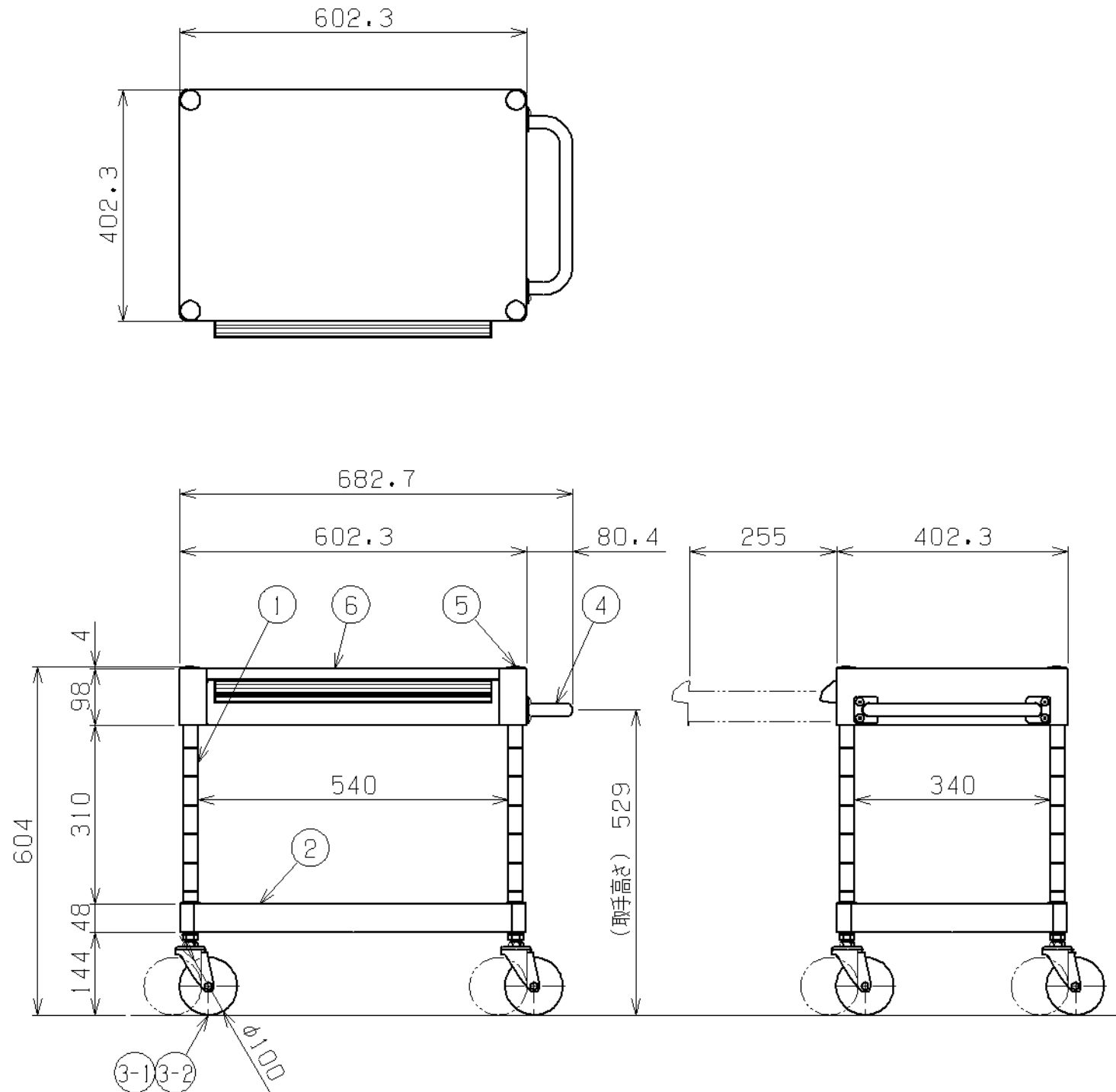
棚板は皿型・フラット型に変更可能

※棚板・引出しは50ミリピッチで調整可能

※底棚にはホコリ防止カバー付属

支柱・取手: クロムメッキ

※直進安定金具は取付不可



品番	部品名	1台分数量	材質	備考
6	浅引出し	1		
5	天キャップ	4		
4	取手	1		
3-2	自在キャスター	2	φ100 サイロトラストマ	M12×P1.75
3-1	自在キャスター (S付)	2	φ100 サイロトラストマ	M12×P1.75
2	棚板	1	SPCC-SD	
1	支柱	4	STKM	φ25.4

作成	R3.11.26	3角法	名	ニューパールワゴン 中量サイレント
承認	設計	製図		
		松浦	1:10	上段引出し付・天板フラット型
				W600×D400×H600
				外観図
株式会社 サカエ				図番
				葉番