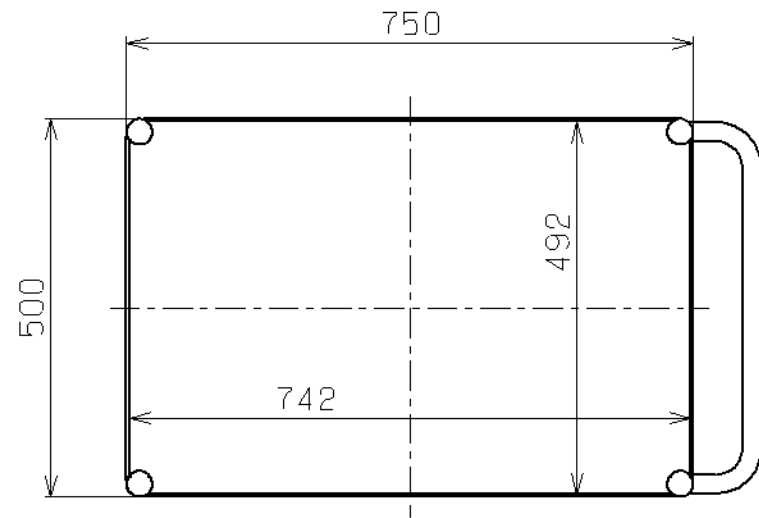


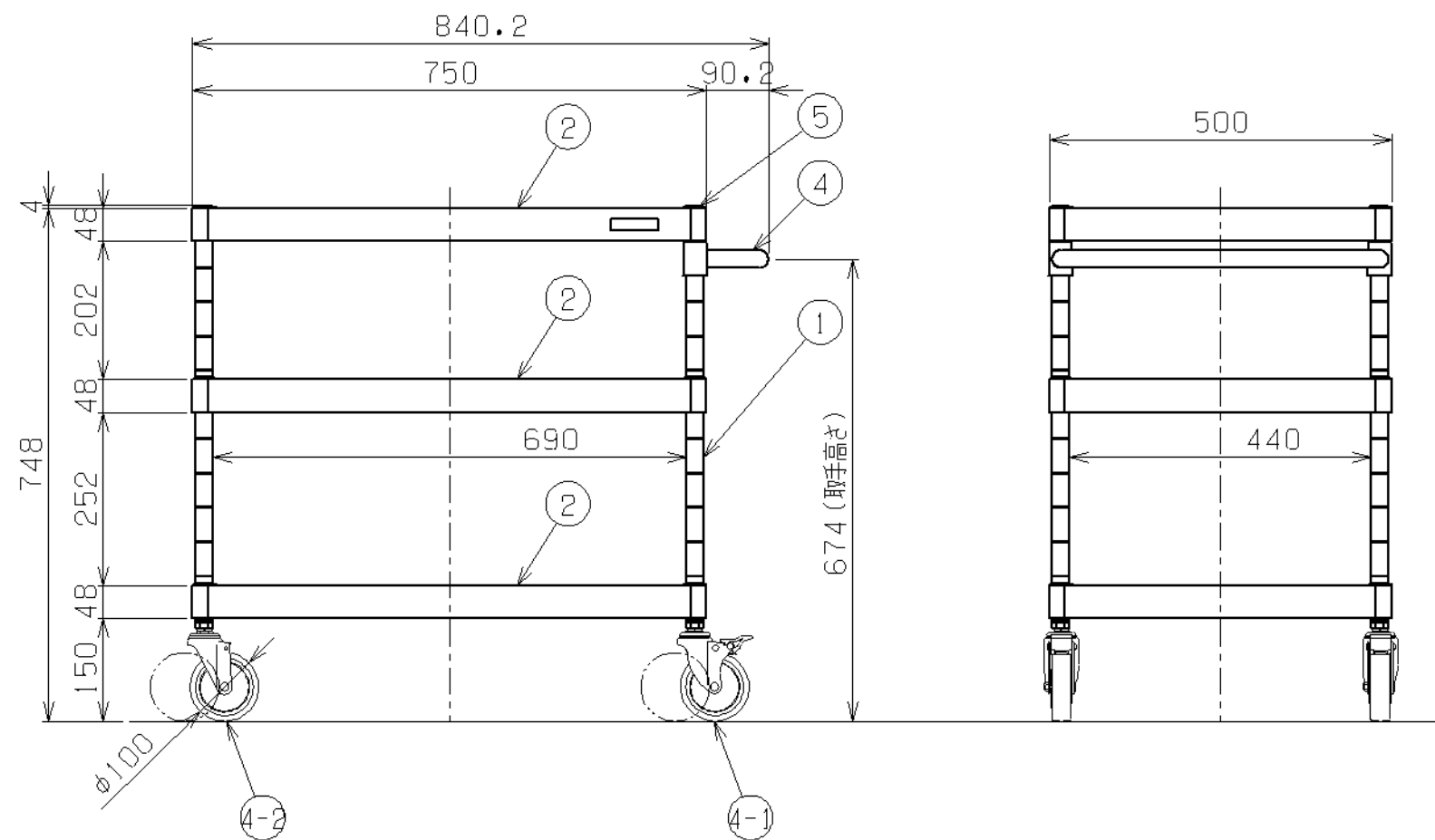


符号	日付	変更内容
△		
△		
△		



塗装色と品番の関係

塗装色	品番
サカエグリーン	PKR-202DSE
サカエホワイトアイボリー	PKR-202DSE1



均等耐荷重：150kg（ワゴン1段当たり）

棚板は皿型・フラット型に変更可能

※棚板・取手は50ミリピッチで調整可能

※中・底棚にはホコリ防止カバー付属

支柱・取手：クロムメッキ処理

5	天キャップ	4	ABS		
4-2	自在キャスター	2	φ100サilentエラストマー車	M12×P1.75	
4-1	自在キャスター（S付）	2	φ100サilentエラストマー車	M12×P1.75	
3	取手	1			
2	棚板	3	SPCC-SD		
1	支柱	4	STKM		
品番	部品名	1台分数量	材質	備考	
作成	R3.11.8	3角法	名 ニューパールワゴン 中量サイレント ダブルストッパー仕様 W750×D500×H748 外観図		
承認	設計	製図			尺 度
		松浦			1:10
株式会社 サカエ				図番	
				葉番	