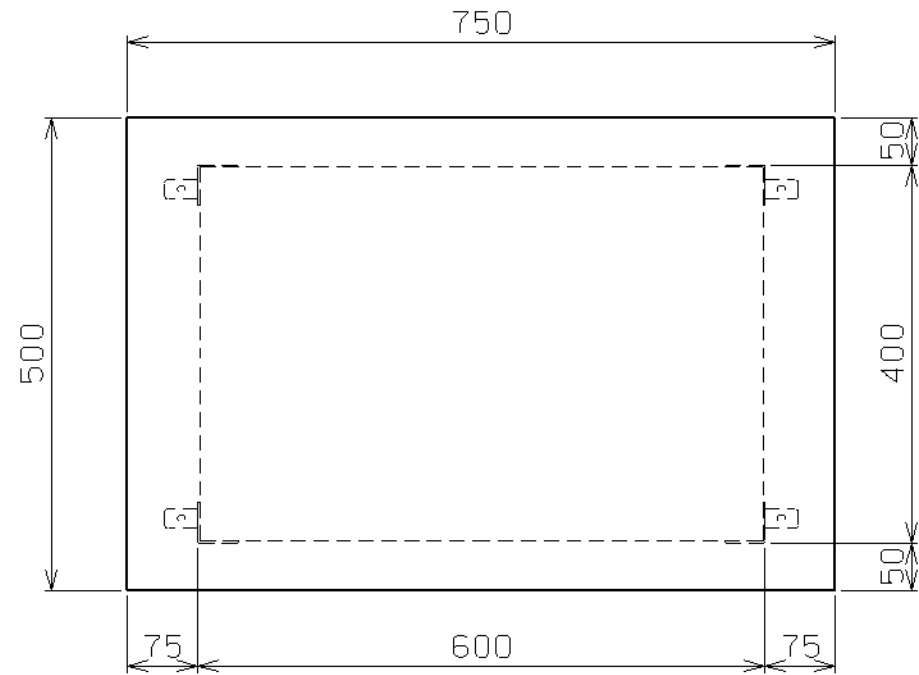




符号	日付	変更内容
△		
△		
△		



塗装色・車輪材質と品番の関係 (自在2・固定2)

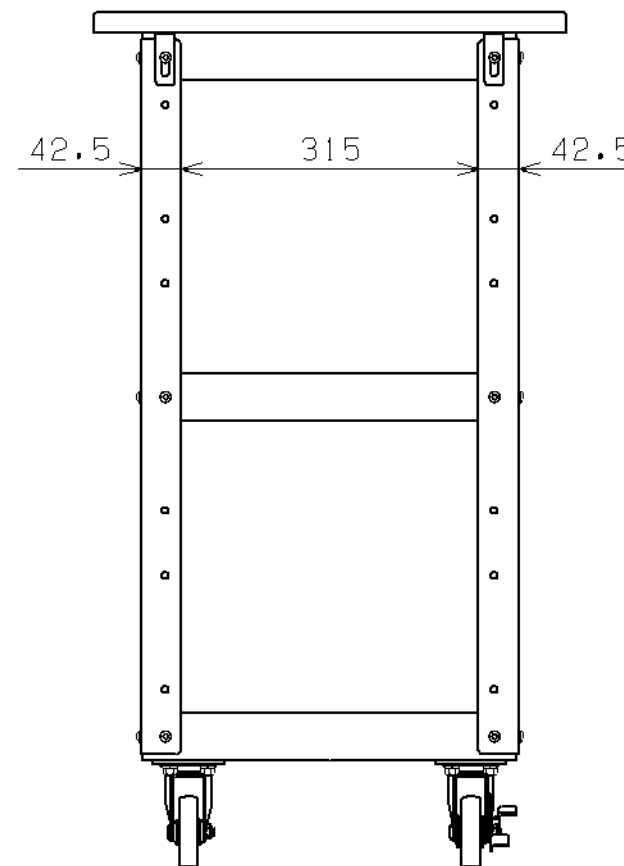
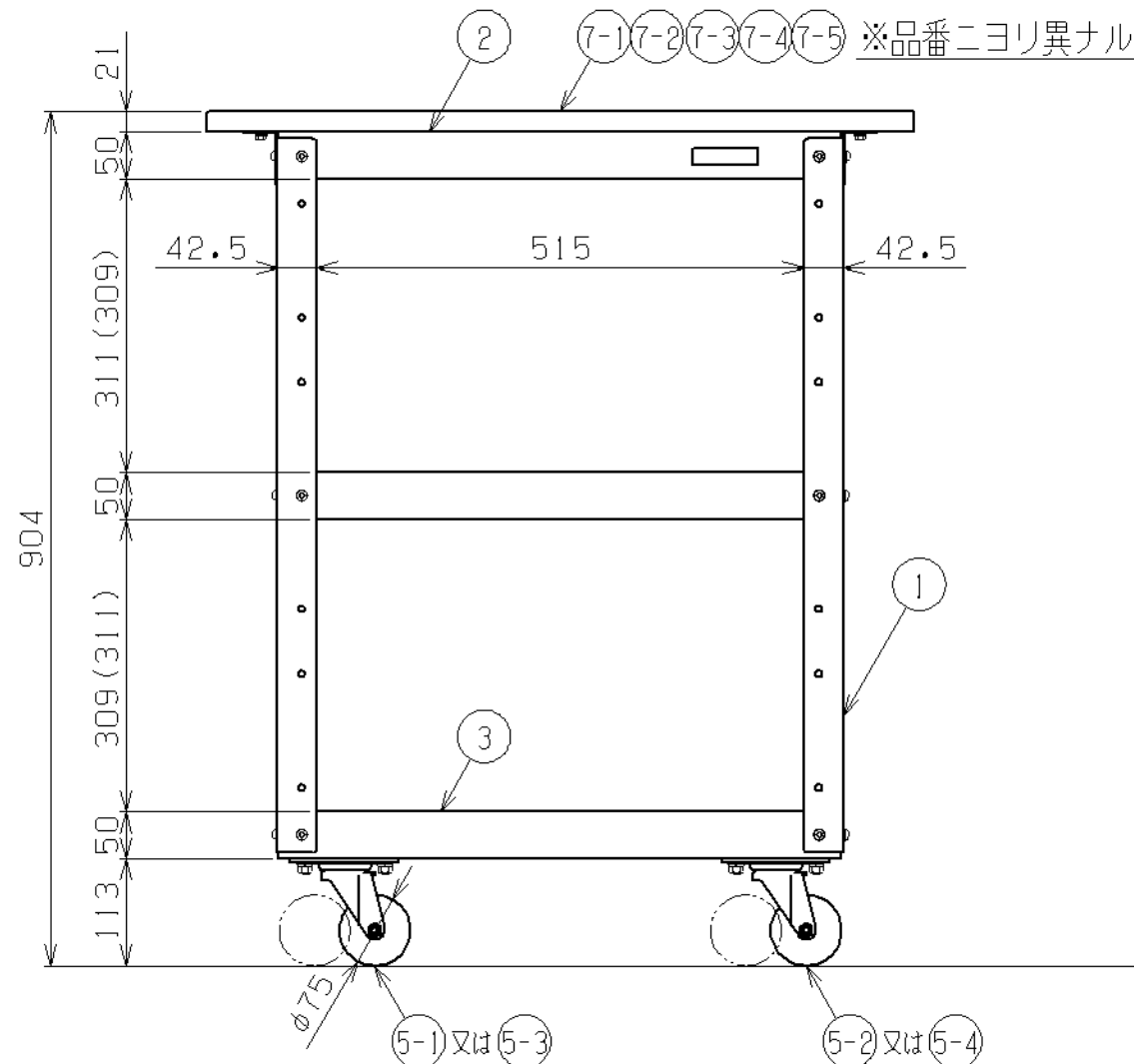
塗装色	天板表面	使用天板	車輪材質	品番
サカエグリーン	サカエリユーム	⑦-①	ゴム車	CSWA-608TJ
サカエホワイトアイボリー	ポリエステル	⑦-②	ゴム車	CSWA-608TJ1
パールホワイト	抗菌・抗ウイルスポリエステル パステルホワイト色	⑦-③	ゴム車	CSWA-608VWJW
			ナイロンウレタン車	CSWA-608VWJNUW
	抗菌・抗ウイルスポリエステル パステルブルー色	⑦-④	ゴム車	CSWA-608VBJW
			ナイロンウレタン車	CSWA-608VBJNUW
抗菌・抗ウイルスポリエステル パステルグリーン色	⑦-⑤	ゴム車	CSWA-608VGJW	
		ナイロンウレタン車	CSWA-608VGJNUW	

均等耐荷重：150kg

棚板有効寸法：W578×D378mm

中棚は皿型・フラット型に変更可能

()内は中棚をフラットにした場合の寸法



7-5	天板	1	抗菌・抗ウイルスポリエステル パステルグリーン	
7-4	天板	1	抗菌・抗ウイルスポリエステル パステルブルー	
7-3	天板	1	抗菌・抗ウイルスポリエステル パステルホワイト	
7-2	天板	1	アイボリーポリエステル	
7-1	天板	1	グリーンサカエリユーム	
5-4	自在キャスター	2	75φ ナロンウレタン車	SSG-100-75UH
5-3	自在キャスター (S付)	2	75φ ナロンウレタン車	SSG-100-75UHS
5-2	自在キャスター	2	75φ ゴム車	STEL-100-75EM
5-1	自在キャスター (S付)	2	75φ ゴム車	STEL-100-75EM(S-1)
3	底棚	1	SPCC-SD	t1.0
2	棚板	2	SPCC-SD	t1.0
1	支柱	4	SPHC-P	t2.0

品番	部品名	1台分数量	材質	備考	
作成	H29. 2. 23	3角法	名 称 ニューCSスーパーワゴン 天板付 W750×D500×H900 CSWA-608TJ 外観図		
承認	設計	製図			尺 度
		横山			1:8
株式会社 サカエ				図番	
				葉番	