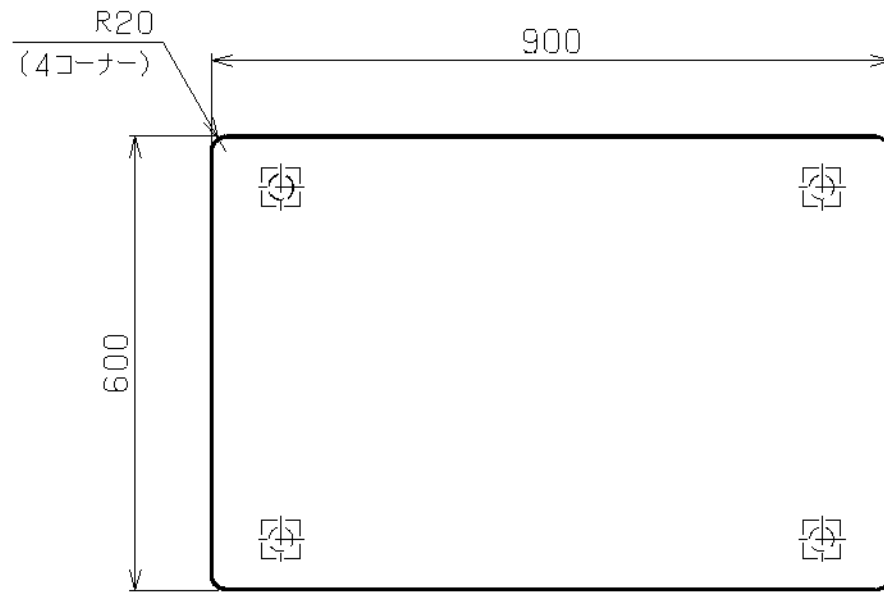


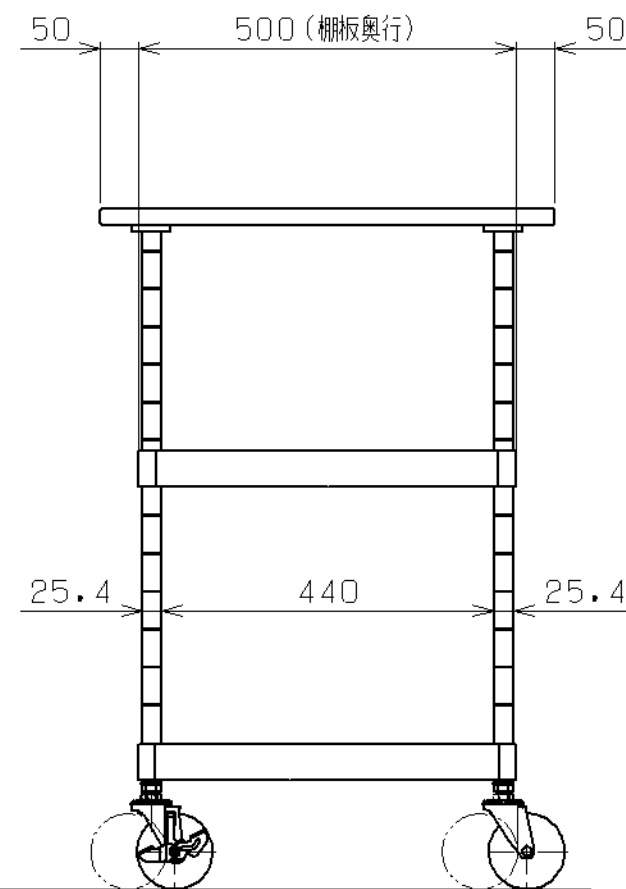
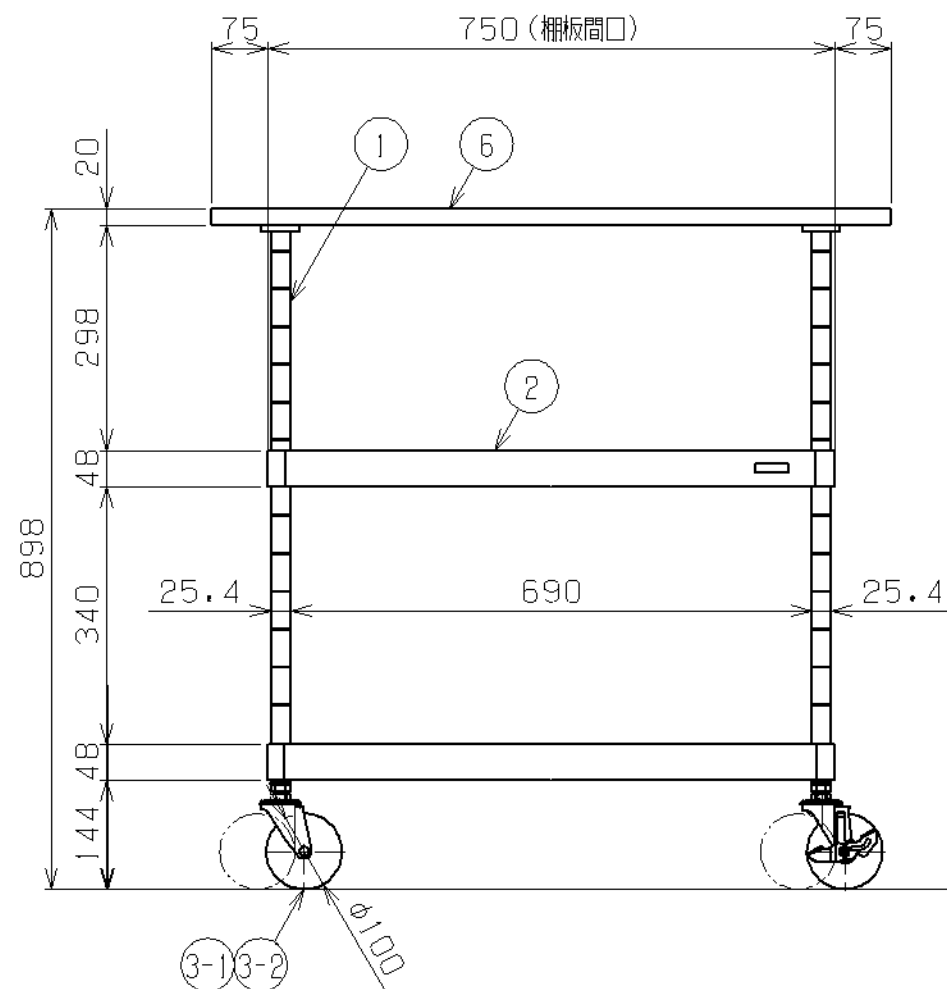


符号	日付	変更内容
△		
△		
△		



棚板塗装色・天板仕様と品番の関係

棚板塗装色	天板仕様	天板色	品番
パールホワイト	抗菌・抗ウイルス ポリエステル	パステルホワイト	PKR-203VWSEW
		パステルブルー	PKR-203VBSEW
		パステルグリーン	PKR-203VGSEW



均等耐荷重：150kg (ワゴン1台当たり)

棚板は皿型・フラット型に変更可能

※棚板は50ミリピッチで調整可能

※棚板にはホコリ防止カバー付属

棚板有効寸法：W742×D492×H47.2

支柱：クロムメッキ

6	天板	1	品番ニヨリ異なる(上記参照)
3-2	自在キャスター	2	エラストマー車 SSFHT-100SEL
3-1	自在キャスター(S付)	2	エラストマー車 SSFHT-100SELDS
2	棚板	2	SPCC-SD t0.8
1	支柱	4	STKM φ25.4

品番	部品名	1台分数量	材質	備考	
作成	R3.11.2	3角法	名 ニューパールワゴン 抗菌・抗ウイルス天板付 PKRタイプ W900×D600×H900 外観図		
承認	設計	製図			尺 度
		横山			1:10
株式会社 サカエ				図番	
				葉番	