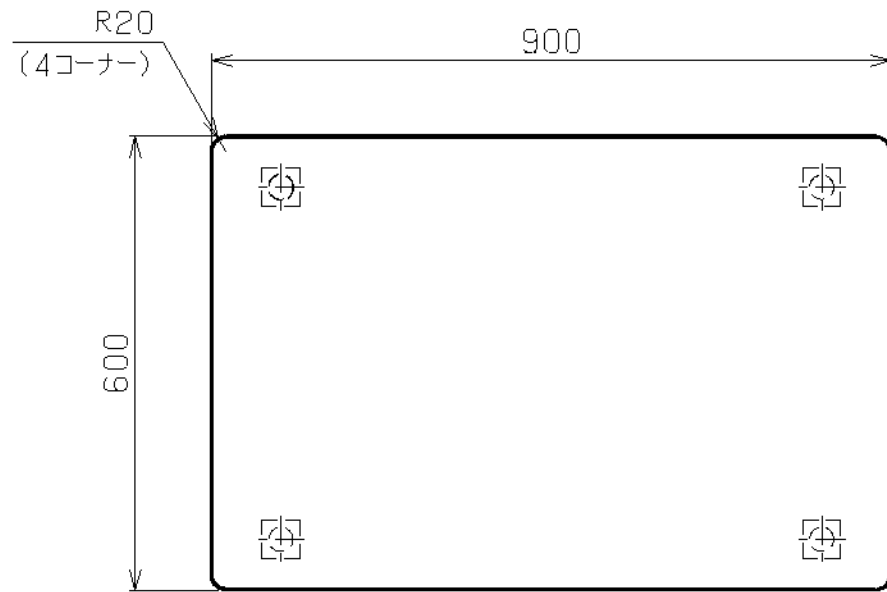
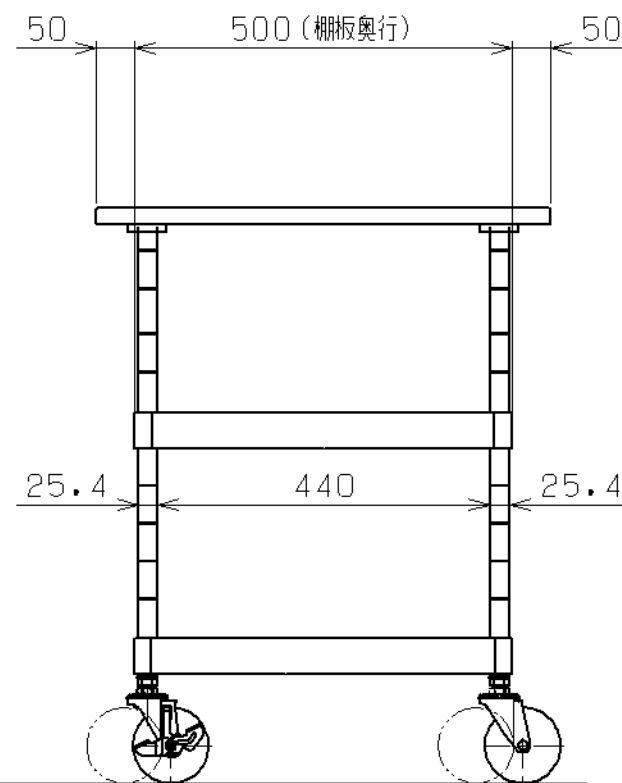
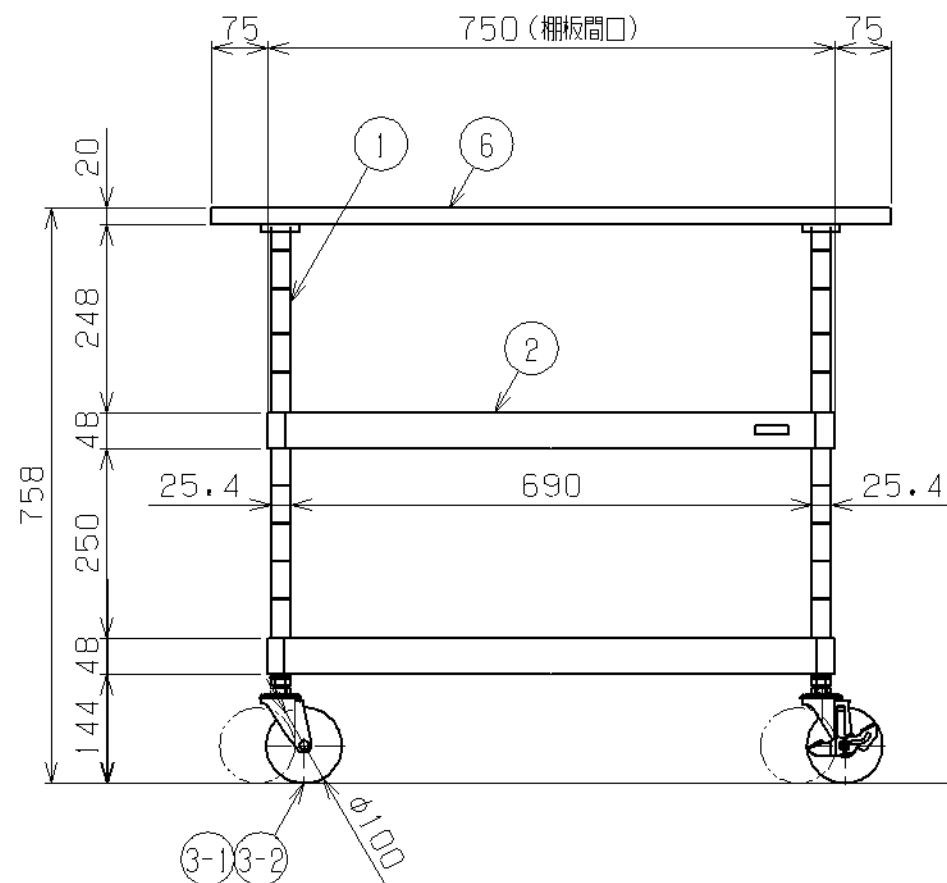


| 符号 | 日付 | 変更内容 |
|----|----|------|
| △  |    |      |
| △  |    |      |
| △  |    |      |



棚板塗装色・天板仕様と品番の関係

| 棚板塗装色   | 天板仕様               | 天板色      | 品番            |
|---------|--------------------|----------|---------------|
| パールホワイト | 抗菌・抗ウイルス<br>ポリエステル | パステルホワイト | PKR-203MVWSEW |
|         |                    | パステルブルー  | PKR-203MVBSEW |
|         |                    | パステルグリーン | PKR-203MVGSEW |



均等耐荷重：150kg (ワゴン1台当たり)

棚板は皿型・フラット型に変更可能

※棚板は50ミリピッチで調整可能

※棚板にはホコリ防止カバー付属

棚板有効寸法：W742×D492×H47.2

支柱：クロムメッキ

| 6   | 天板          | 1         | 品番ニヨリ異なる(上記参照)         |    |
|-----|-------------|-----------|------------------------|----|
| 3-2 | 自在キャスター     | 2         | エラストマー車 SSFHT-100SEL   |    |
| 3-1 | 自在キャスター(S付) | 2         | エラストマー車 SSFHT-100SELDS |    |
| 2   | 棚板          | 2         | SPCC-SD t0.8           |    |
| 1   | 支柱          | 4         | STKM φ25.4             |    |
| 品番  | 部品名         | 1台分<br>数量 | 材質                     | 備考 |

|                 |         |      |  |
|-----------------|---------|------|--|
| 作成              | R3.11.2 | 3角法  | 名<br>称<br>ニューパールワゴン 抗菌・抗ウイルス天板付<br>PKRタイプ<br>W900×D600×H760<br>外観図 |
| 承認              | 設計      | 製図   |  |
|                 |         | 横山   |  |
|                 |         | 1:10 | 図<br>番   |
| 株式会社 <b>サカエ</b> |         |      | 葉<br>番   |