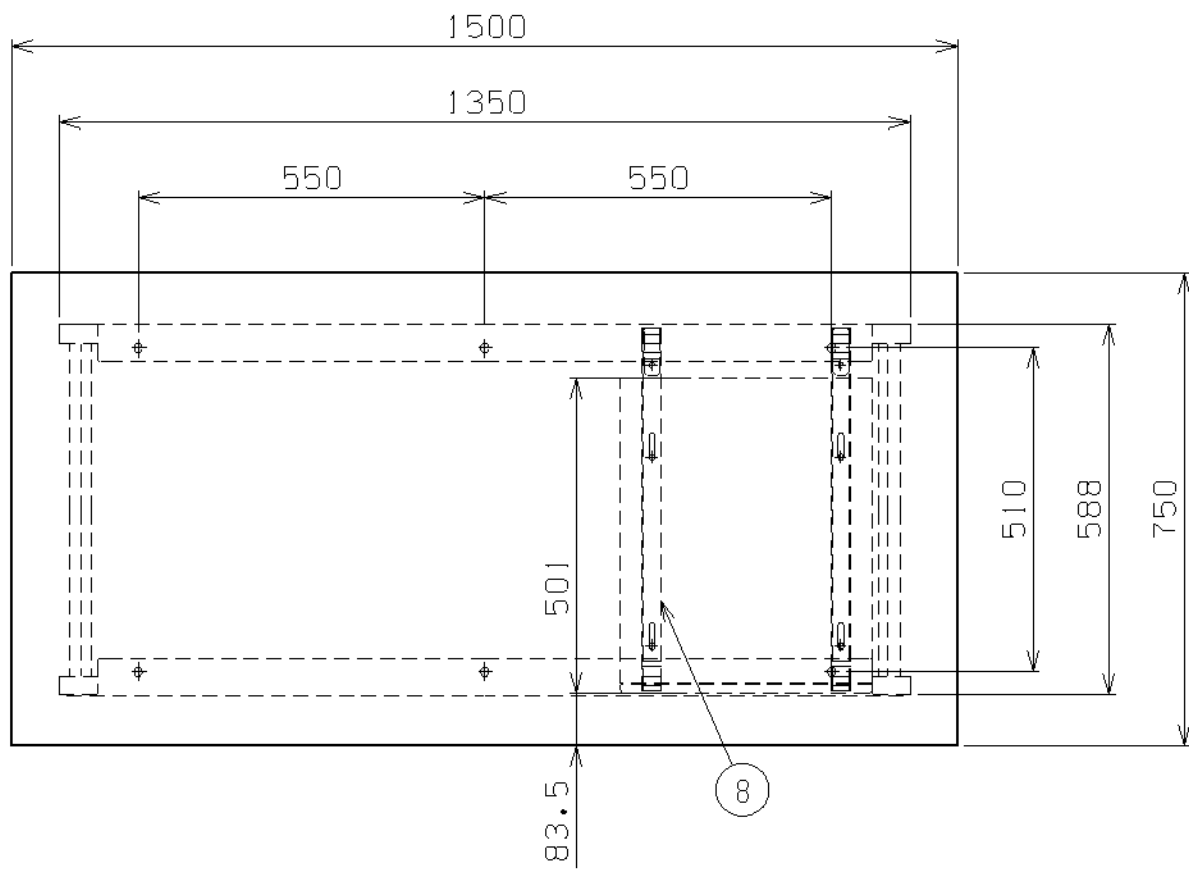


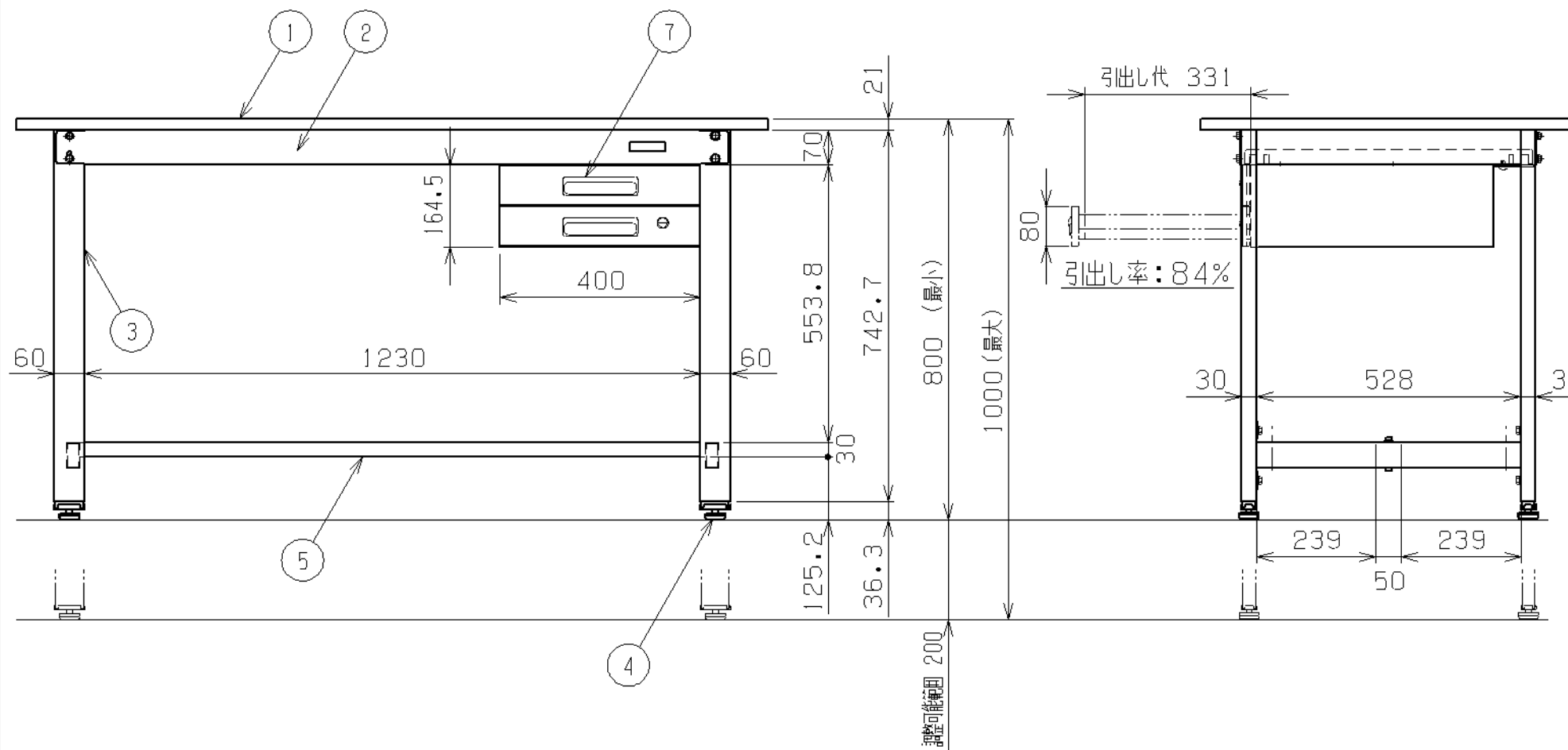


符号	日付	変更内容
△		
△		
△		



天板・塗装色と品番の関係

天板			品番
天板厚さ	塗装色	キャビネット2段付	
21	パールホワイト	TKK8-157BVPW	抗菌・抗ウイルス ポリエステル天板
21	パールホワイト	TKK8-157BVPB	抗菌・抗ウイルス ポリエステル天板
21	パールホワイト	TKK8-157BVPG	抗菌・抗ウイルス ポリエステル天板
21	パールホワイト	TKK8-157BVFG	抗菌・抗ウイルスサカエリユーム天板 (パステルグリーン)



均等耐荷重 200kg (1台あたり)  
 均等耐荷重 30kg (引出し1段あたり)  
 引出し有効寸法: W343xD393XH51  
 カンヌキは前後234ミリピッチで移動可能

品番	部品名	数量	材質	備考
8	取付金具 D750用	2		
7	NKLキャビネット W400用	1	NKL-S20W	
5	カンヌキ	1	SPCC-SD	1.2t
4	アジャスター	4	ABS・ユニクロ×ツキ	M12XP1.75
3	脚フレーム	2		
2	天受フレーム	2	SPCC-SD	1.2t
1	天板	1	品番ニヨリ異なる(上記参照)	

品番	部品名	数量	材質	備考
作成	R3.10.26	3角法	軽量高さ調整作業台 TKKBタイプ キャビネット2段用 W1500xD750×H800~1000 外観図	
承認	設計	製図		
		尺度		
	横山	1:12	図番	葉番

