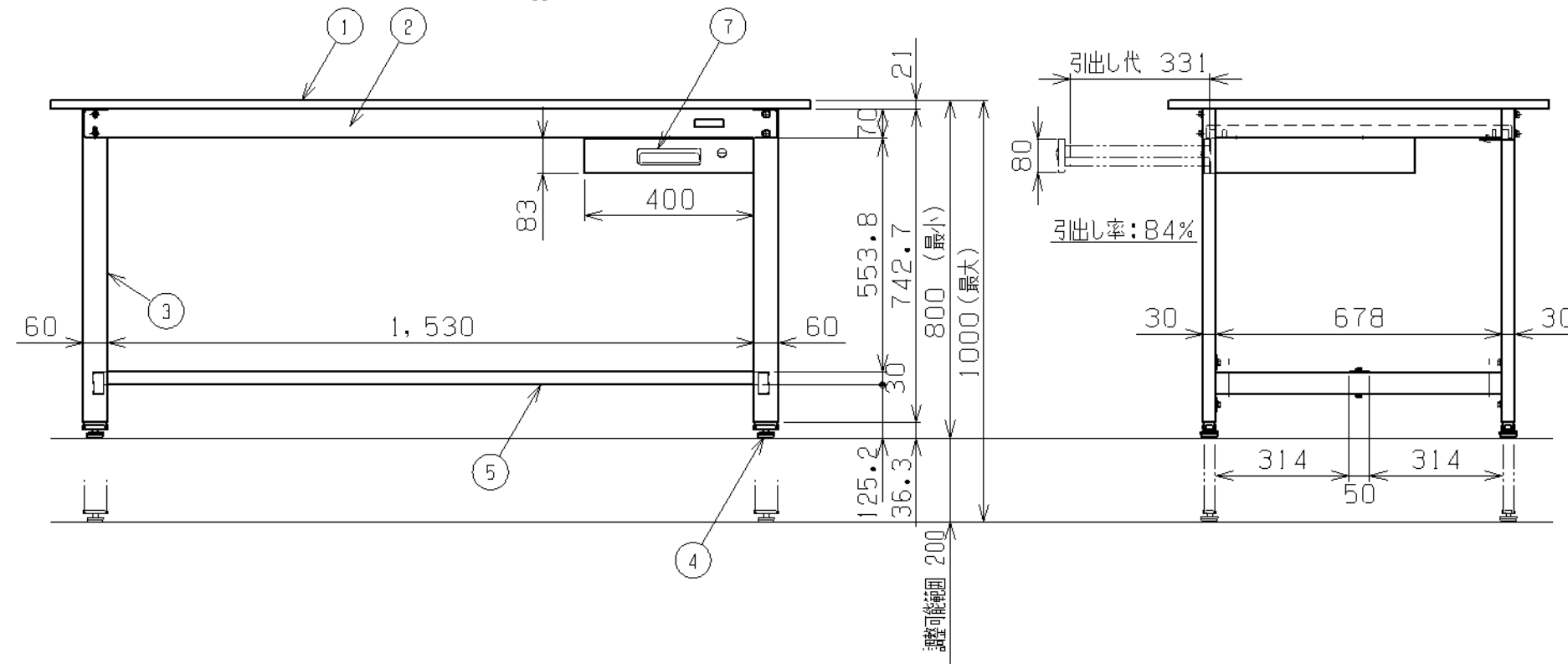
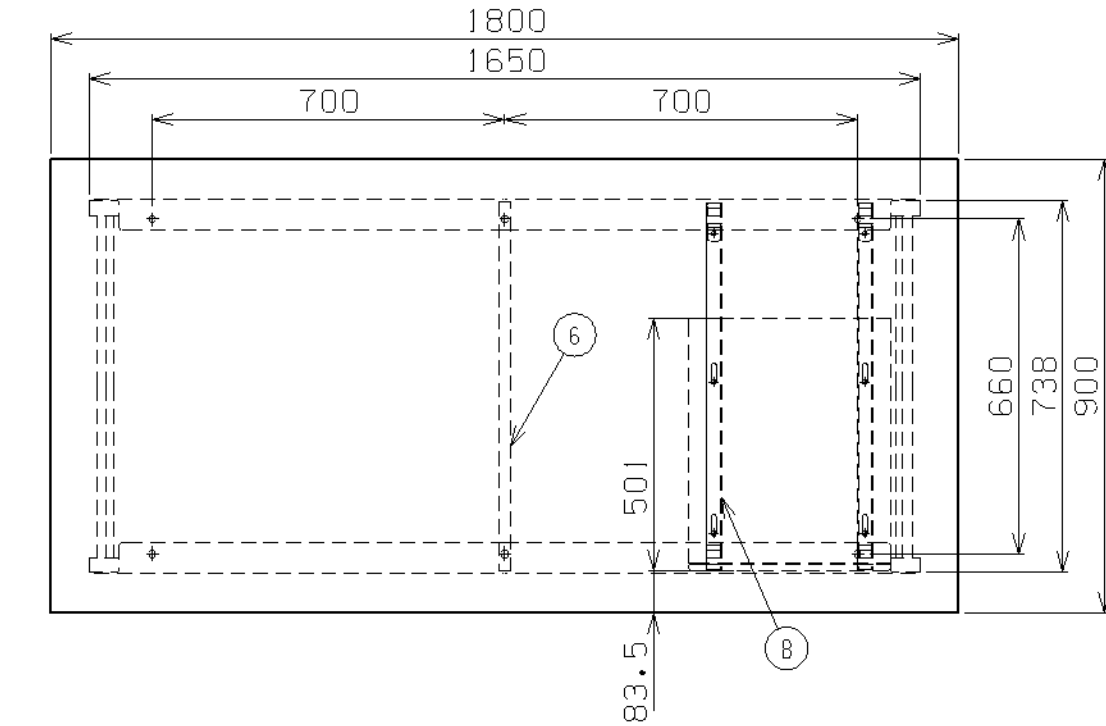


符号	日付	変更内容
△		
△		
△		

天板・塗装色と品番の関係

天板			天板厚さ	塗装色	品番
抗菌・抗ウイルス ポリエステル天板	パステルホワイト	21	パールホワイト	TKKB-189AVPW	
	パステルブルー	21	パールホワイト	TKKB-189AVPB	
	パステルグリーン	21	パールホワイト	TKKB-189AVPG	
抗菌・抗ウイルスサカエリウム天板 (パステルグリーン)			21	パールホワイト	TKKB-189AVFG



均等耐荷重 200kg (1台あたり)
 均等耐荷重 30kg (引出し1段あたり)
 引出し有効寸法: W343xD393xH51
 カンヌキは前後309ミリピッチで移動可能

8	取付金具 D900用	2		
7	NKLキャビネット W400用	1	NKL-S10W	
6	補強フレーム	1	SPHC-P	2.3t
5	カンヌキ	1	SPCC-SD	1.2t
4	アジャスター	4	ABS・ユニクロメッキ	M12XP1.75
3	脚フレーム	2		
2	天受フレーム	2	SPCC-SD	1.2t
1	天板	1	品番ニヨリ異なる(上記参照)	

品番	部品名	1台分 数量	材質	備考
作成	R3.10.26	3角法	名	軽量高さ調整作業台 TKKBタイプ
承認	設計	製図	尺 度	キャビネット1段用
		横山	1:15	W1800xD900xH800~1000
				外観図
			図番	葉番