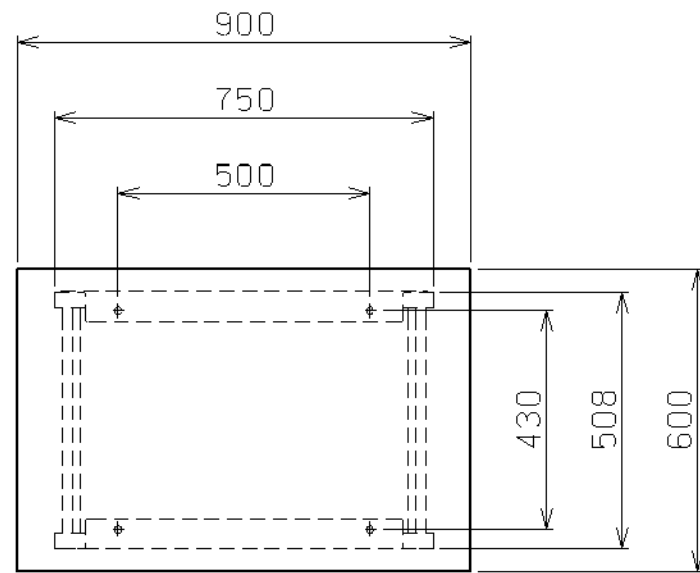


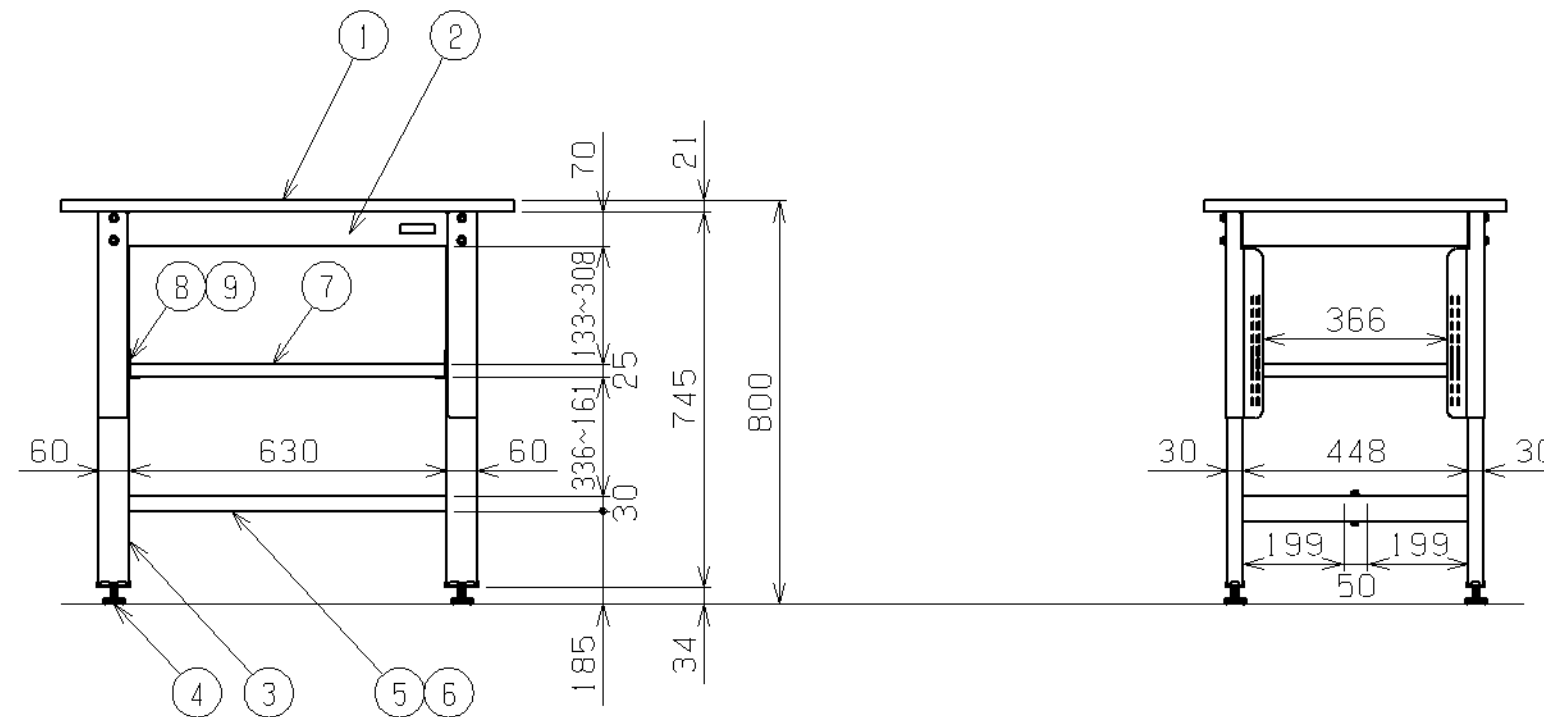
符号	日付	変更内容
△		
△		
△		



天板・塗装色と品番の関係

天板	天板厚さ	塗装色	品番	
ニューグレーポリエステル天板	21	パールホワイト	KH-38T2LW	
抗菌・抗ウイルス ポリエステル天板			パステルホワイト	KH-38VPWT2
			パステルブルー	KH-38VPBT2
			パステルグリーン	KH-38VPGT2
抗菌・抗ウイルスサカイリウム天板 (パステルグリーン)			KH-38VFGT2	

均等耐荷重(1台あたり) 350kg  
 均等耐荷重(中棚1枚あたり) 50kg  
 均等耐荷重(中板1枚あたり) 50kg  
 中棚は25mmピッチで移動可能(8段階)



9	固定金具	4	ユニクロメッキ	
8	中棚取付金具	4		
7	中棚	1	SPCC-SD	t1.0
6	中板	2	SPCC-SD	t1.2
5	カンヌキ	1	SPCC-SD	t1.2
4	アジャスター	4	ABS・ユニクロメッキ	M12XP1.75
3	脚フレーム	2		
2	天受フレーム	2	SPCC-SD	t1.2
1	天板	1	品番ニヨリ異なる(上記参照)	

品番	部品名	1台分数量	材質	備考	
作成	R3.10.27	3角法	名 軽量作業台 KHタイプ 中棚・中板付 W900×D600×H800 称 外観図		
承認	設計	製図			尺 度
		三宅			1:15
			図番	葉番	