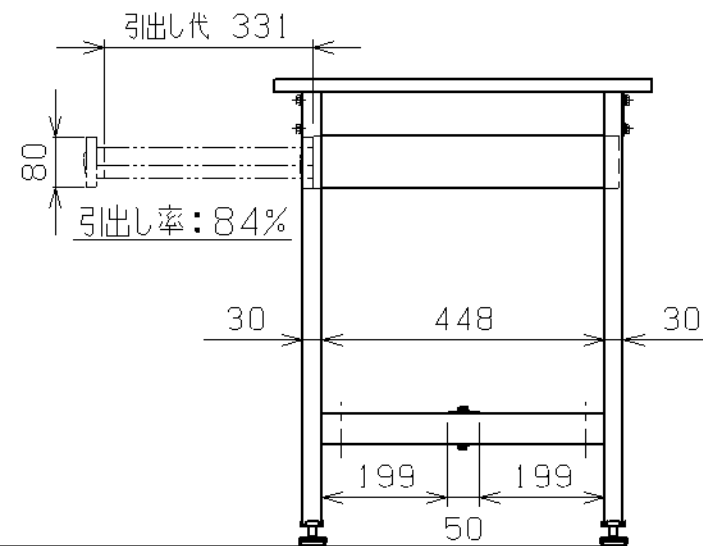
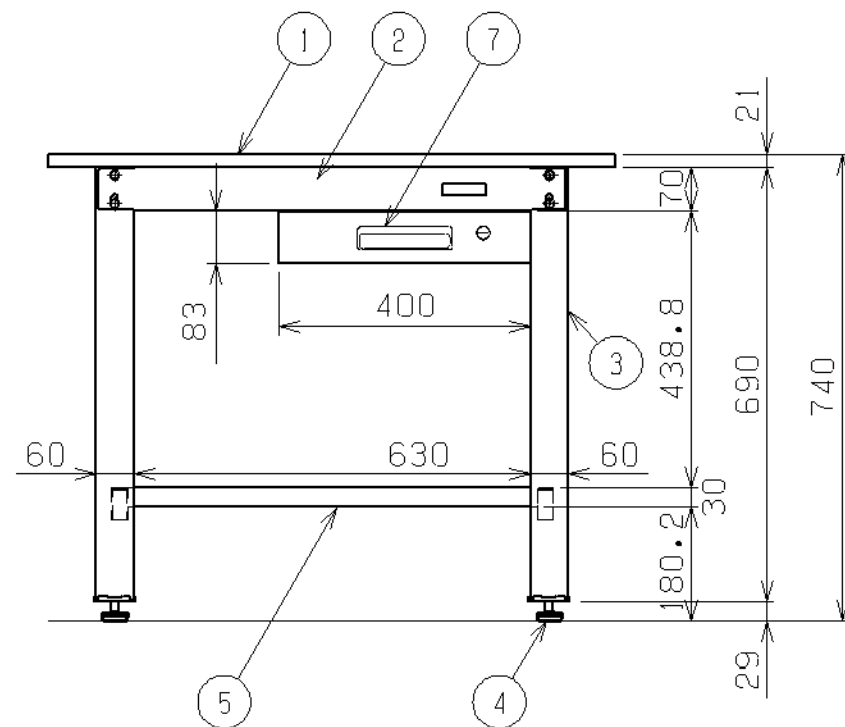
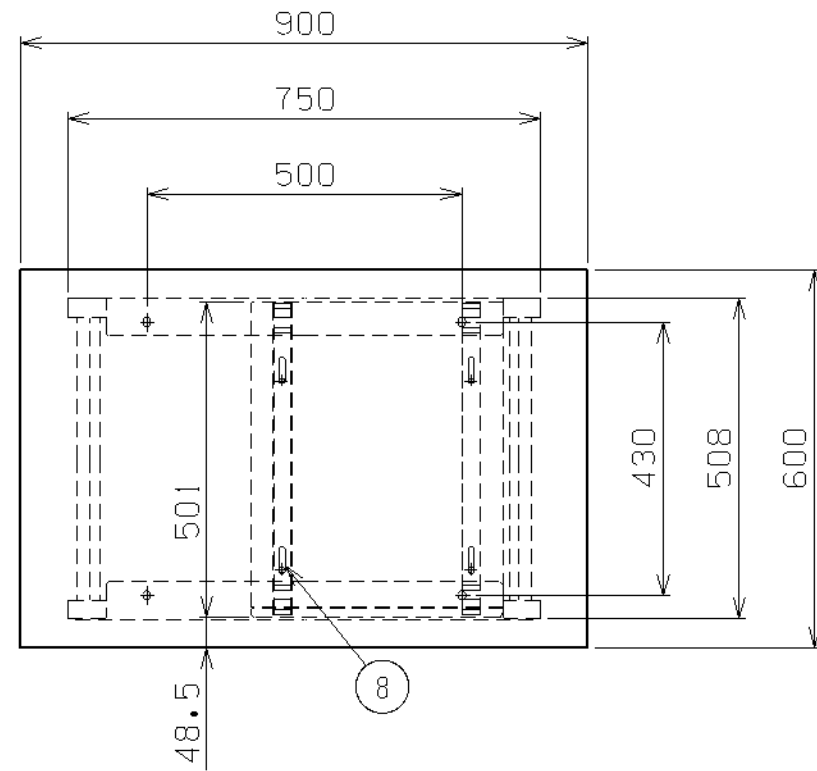


| 符号 | 日付 | 変更内容 |
|----|----|------|
| △ | | |
| △ | | |
| △ | | |

天板・塗装色と品番の関係

| 天板 | | | 品番 |
|---------------------------------|----------|---------|-----------|
| 天板 | 天板厚さ | 塗装色 | キャビネット1段付 |
| 抗菌・抗ウイルス ポリエステル天板 | パステルホワイト | パールホワイト | KK-38AVPW |
| | パステルブルー | パールホワイト | KK-38AVPB |
| | パステルグリーン | パールホワイト | KK-38AVPG |
| 抗菌・抗ウイルスサカエリユーム天板 (パステルグリーン) | 21 | パールホワイト | KK-38AVFG |



均等耐荷重 350kg (1台あたり)
 均等耐荷重 30kg (引出し1段あたり)
 引出し有効寸法: W343xD393xH51
 カンヌキは前後194ミリピッチで移動可能

| | | | | |
|---|-----------------|---|----------------|-----------|
| 8 | 取付金具 D600用 | 2 | | |
| 7 | NKLキャビネット W400用 | 1 | NKL-S10W | |
| 5 | カンヌキ | 1 | SPCC-SD | 1.2t |
| 4 | アジャスター | 4 | ABS・ユニクロ×キ | M12XP1.75 |
| 3 | 脚フレーム | 2 | | |
| 2 | 天受フレーム | 2 | SPCC-SD | 1.2t |
| 1 | 天板 | 1 | 品番ニヨリ異なる(上記参照) | |

| 品番 | 部品名 | 1台分数量 | 材質 | 備考 | |
|----|----------|-------|---|----|------|
| 作成 | R3.10.22 | 3角法 | 名 軽量作業台 KKタイプ 称 キャビネット1段用 W900xD600xH740 外観図 | | |
| 承認 | 設計 | 製図 | | | 尺 度 |
| | | 横山 | | | 1:12 |
| | | | 図番 | 葉番 | |