

取扱説明書

目次

ホットスूपディスペンサー

HSD-5

このたびは、お買い上げいただきまして、誠にありがとうございます。安全に正しくご使用いただくため、お使いになる前に「取扱説明書」を必ずよくお読みになり、十分に理解してください。

お読みになった後は、この取扱説明書をいつも手元に置いてください。

安全上のご注意	2
使用目的	5
各部の名称	5
設置と準備	7
ご使用方法	8
お手入れ	11
製品仕様	14
回路図	15
故障かなと思ったら	15
保証とアフターサービス (保証書)	16



保証書付 (16 ページにあります)

日本国内専用 (Use only in Japan)




安全上のご注意










この「安全上のご注意」をよくお読みのうえ、製品を正しくお使いください。
人への危害や財産への損害を未然に防止するため、必ずお守りいただくことを記載しています。











■記載内容を守らずに誤った使い方をした時に生じる危害や損害の程度を次の表示で区分して記載しています。






 警告	死亡または重傷を負う恐れがある内容。
 注意	傷害を負うことや、財産の損害が発生する恐れがある内容。







■お守りいただく内容を次の絵表示で説明しています。

	△記号は、警告、注意を促す内容です。 (左図の場合は高温注意)
	⊙記号は、してはいけない内容です。 (左図の場合は分解禁止)
	●記号は、実行しなければならない内容です。 (左図の場合は必ずアース線を接地する)

 警告	死亡または重傷を負う恐れがある内容。
 禁止	転倒させない・傾けない。 スープやみそ汁などがこぼれ、漏電による火災や感電の原因となります。
 注意	水平で安定した場所に設置する。 転倒することでスープやみそ汁などがこぼれ、漏電による火災や感電の原因となります。
 禁止	通電中は移動させない。 電源プラグや電源コードが傷つき、漏電による火災や感電の原因となります。
 分解禁止	分解、修理、改造をしない。 火災や感電の原因となります。
 禁止	AC100V以外の電源を使用しない。 火災や異常発熱の原因となります。
 水かけ禁止	水につけたり、水をかけたりしない。 ショートや漏電による火災や感電の原因となります。
 屋外禁止	屋外で使用しない。 ショートや漏電による火災や感電の原因となります。
 湿気禁止	湿度の高い場所や水がかかる場所に設置しない。 ショートや漏電による火災や感電の原因となります。

 使用禁止	製品が破損した場合はすぐに使用を停止する。 火災やけがの原因となります。
 注意	電源は専用コンセントからとる。 たこ足配線で使用すると火災や異常発熱の原因となります。
 注意	電源プラグはコンセントに根元まで確実に差し込む。 発熱したりほこり等が付着するなどして火災の原因となります。
 注意	電源プラグの刃および刃の取り付け面に、ほこりなどが付着していないか定期的に確認して取り除く。 ショートによる火災の原因となります。
 禁止	電源プラグや電源コードがいたんだり、コンセントの差し込みがゆるいときは使用しない。 火災や感電の原因となります。
 禁止	電源プラグ・電源コードを傷つけたり、加工したり、引っ張ったり、無理に曲げたり、ねじったり、束ねたり、重いものを乗せたり、挟み込んだり、熱源に触れさせたりしない。 火災や感電の原因となります。
 濡れ手禁止	濡れた手で電源プラグや電源スイッチなどの電気部品に触れたり操作しない。 感電の原因となります。
 禁止	子供だけで使わせたり、幼児の手の届くところで使わない。 やけどや感電やけがの原因となります。
 プラグを抜く	異常な臭いや音がしたり、煙が出たり、内部に水や異物が入った場合は、すぐに使用を中止して、電源スイッチを切り、電源プラグをコンセントから抜く。 火災や感電の原因となります。
 注意	製品を梱包しているポリ袋はすぐに廃棄する。 子供が誤って頭にかぶったり、巻き付いたりして窒息の原因となります。

 注意	傷害を負うことや、財産の損害が発生する恐れがある内容。
 プラグを持って抜く	電源プラグを抜くときは、コードを持たずに必ず先端の電源プラグをもって引き抜く。 感電やショートして発火の原因となります。
 注意	製品を落としたり、強い衝撃を加えない。 製品が破損した場合、けがや火災の原因となります。
 高温注意	使用中、使用後しばらくはボウルやヒーター部など高温部に手を触れない。 やけどの原因となります。
 接触禁止	雷が鳴り始めたら、落雷の可能性がなくなるまで本体や電源コードに触れない。 落雷による感電の原因となります。

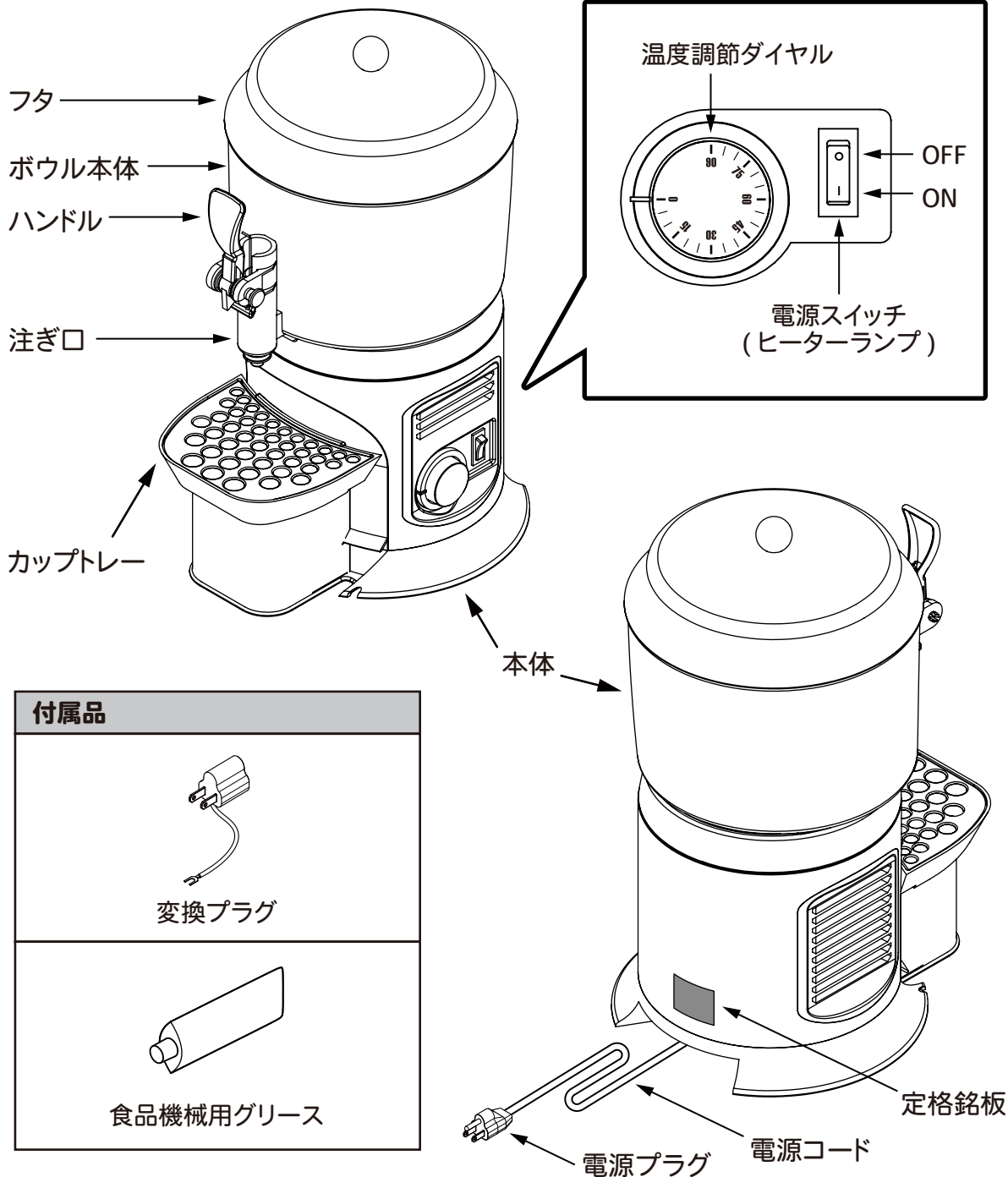
 注意	アース線は必ず接続する。 アースが不完全な場合は、感電の原因となります。
 禁止	製品の上に、重いものや水を入れたものを置かない。 製品が変形してけがをしたり、水がこぼれた場合にショート・感電の原因となります。
 プラグを抜く	使用時以外は、電源スイッチを切り、電源プラグをコンセントから抜く。 感電・漏電火災などの原因となります。
 禁止	通電中はフタを開けない。 けがの原因となります。
 禁止	通電中はレードルなどをボウル本体に入れない。 回転するパドルにレードルが引っ掛かり、けがややけど、故障の原因となります。
 空焚き 禁止	ボウルにスープやみそ汁などを入れずに通電させない。 高温になりやけどの原因となります。

本製品はプラスチック部品を使用しています。プラスチックの表面に化学薬品（有機溶剤や界面活性剤など）や油脂（植物油やオイル・グリースなど）が付着しますと、ケミカルクラック（割れ）の原因となりますのでご注意ください。
 ※本製品では、ハンドル・ボウル・本体・温度調節ダイヤル・カップトレイ・電源スイッチがプラスチック製品となります。

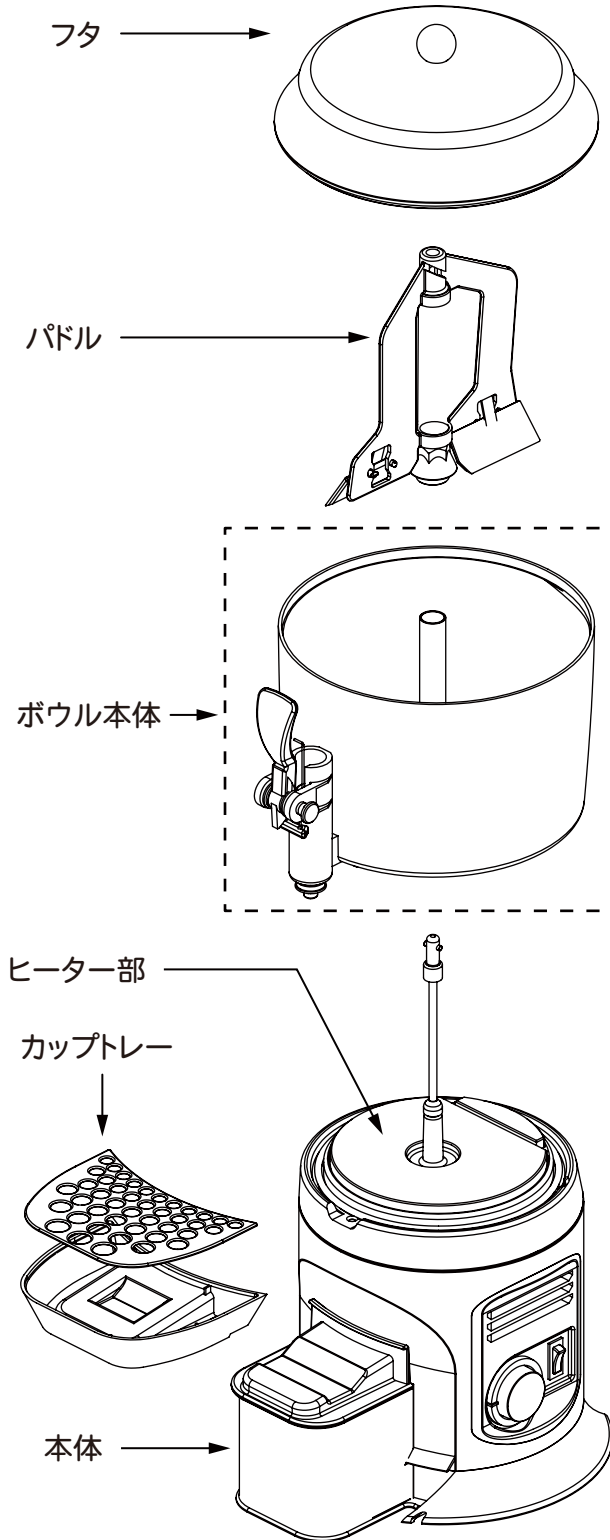
使用目的

この製品は、屋内専用のスープディスペンサーで、スープやみそ汁を温めて使用する目的で作られています。それ以外の用途に使用される場合は当社にご相談ください。(16 ページ)

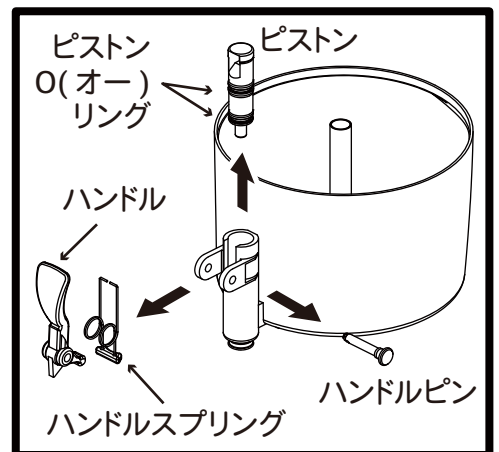
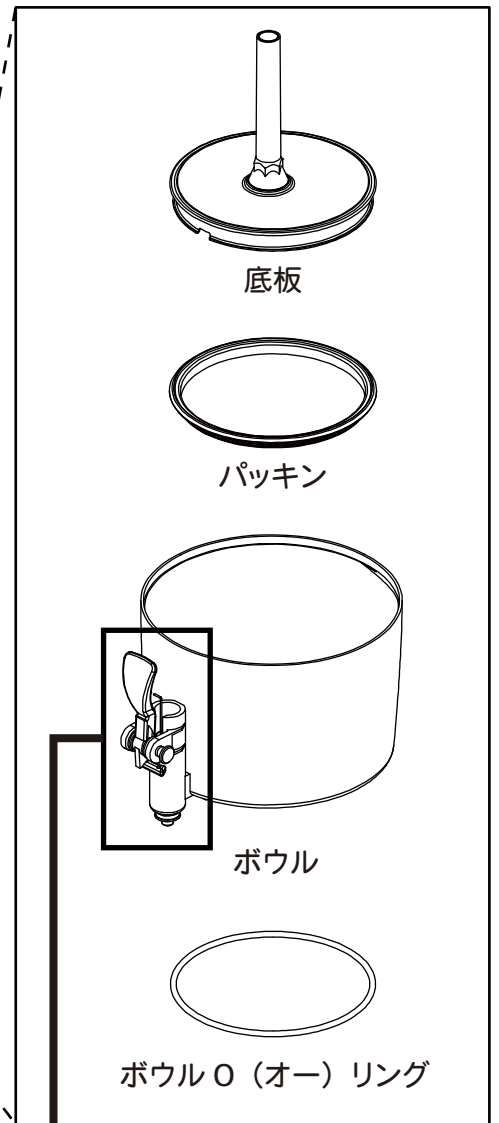
各部の名称



分解した状態



ボウル本体を分解した状態



※ボウル本体の分解に関しては
12 ページをご確認ください。

設置と準備

1. 梱包箱から製品を取り出し、ポリ袋から出して設置してください。
2. 梱包箱の中には「本体」、「付属品(詳細は 5 ページをご覧ください)」、「取扱説明書(本書)」が入っていますのでご確認ください。
3. 製品は以下の条件のもとに設置してください。
 - 水平で安定した所。
 - 熱の影響を受けない所に設置し、直射日光を受ける所や、ガスコンロ、レンジなどの熱源の近くは避けてください。(50 cm以上はなしてください。)
 - 湿気の多い所や、水のかかりやすい場所には置かないでください。
 - 本体周囲に必ず隙間をあげ、風通しをよくしてください。
4. アース工事
感電防止のため、必ずアースを正しく取り付けてください。
詳しくは、お買い求めの販売店にご相談ください。アースの付け外しは、必ず電源プラグをコンセントから抜いて行ってください。

コンセント部が 3P タイプの場合

電源プラグを根元までしっかり差し込んでください。
アースも同時に接続されます。

コンセント部にアース端子がある場合

付属の変換プラグを電源プラグに取り付け [図 1]、
変換プラグのアース線(緑線)の先端を確実に
コンセント部のアース端子に取り付けてください。

コンセント部にアース端子がない場合

D種接地工事が必要ですので販売店にご相談ください。
(接地工事は電気工事士の資格が必要です。)

次のような場所にはアース線を取り付けしないでください。

(法令等で禁止されています。)

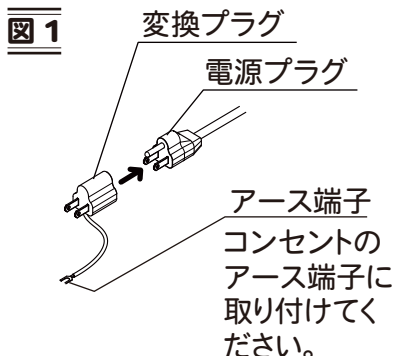
ガス管……………爆発や引火の危険があります。

電話線や避雷針…落雷のとき危険です。

水道管……………感電の恐れがあり危険です。

金属管の場合では電食で水道管に穴が空く恐れがあります。

また途中から塩ビ管になっていることも多いため避けてください。

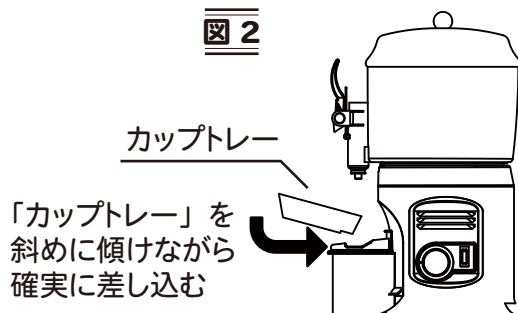


5. カップトレイの取り付け [図 2]

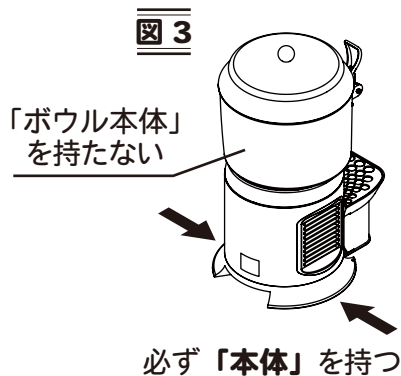
カップトレイは、斜めに傾けながら奥まで確実に差し込んでください。カップトレイに溜まったスープは、カップトレイを静かに抜き取り、捨ててください。捨てた後は元に戻してください。

6. 本体の動かし方 [図 3]

製品を動かす際は、「ボウル本体」にスープやみそ汁などの内容物は入れずに必ず「本体」を持って動かしてください。



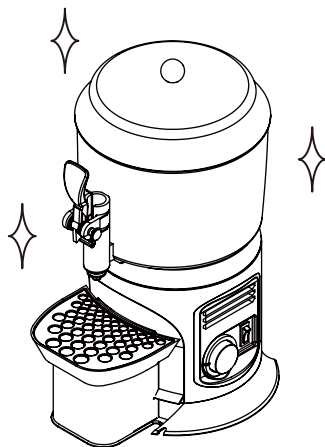
確実に差し込まないとスープやみそ汁を注ぐ際、やけどの原因になります。



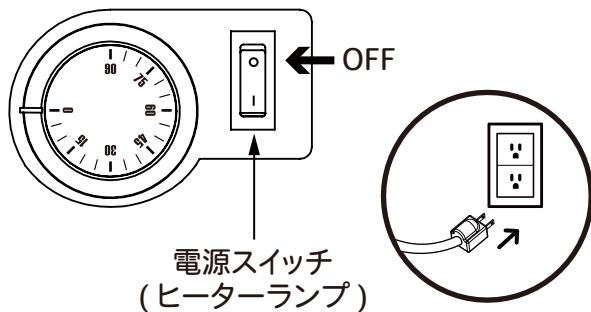
ご使用方法

※尚、詳しくは弊社WEBサイトにて操作方法・分解方法を動画で配信しています。

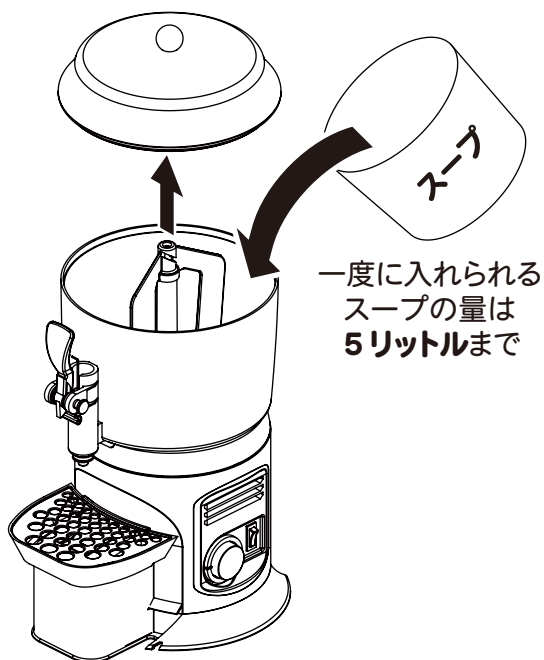
操作方法について



1. 本体やボウル本体に水分や汚れなどが残っている場合は、乾いたタオルなどで取り除いてください。詳しくは「お手入れ」(11 ページ)を参照。



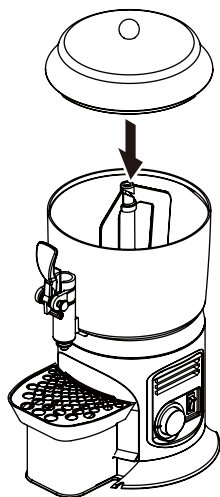
2. 製品の電源スイッチが「OFF」になっていることを確認し、電源プラグをコンセントに差し込んでください。電源プラグは根元まで確実にコンセントに差し込んでください。



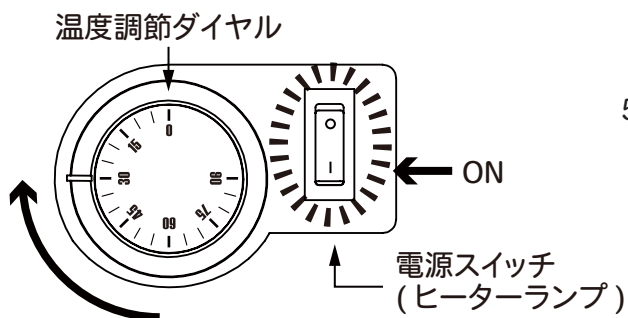
3. ボウル本体とパドルをセットし、スープやみそ汁などをボウルに入れてください。一度に入れられるスープの量は**5リットル**までです。

※ 空焚きになるため、必ずスープやみそ汁などを入れてから通電してください。

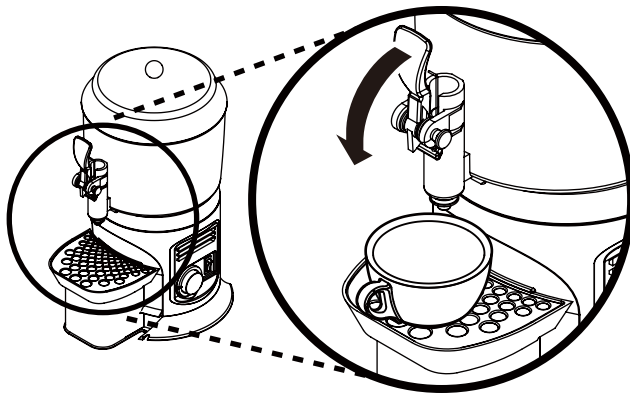
※ 具（固形物）は詰まる恐れがあるので入れないでください。



4. フタをしっかり閉めてください。



5. 温度調節ダイヤルを希望の温度までセットします。電源スイッチを「ON」にするとパドルが回転し、ヒーター通電します。ヒーター通電中はヒーターランプが点灯します。

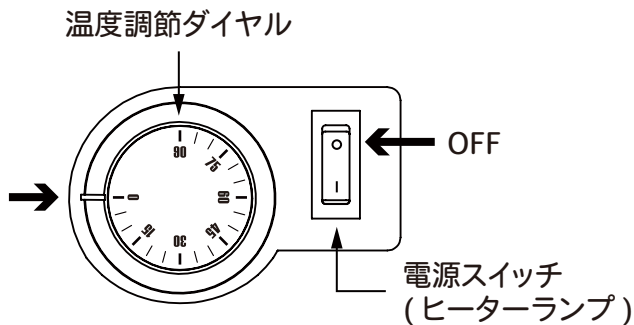


6. 適温になったら（ヒーターランプが消灯したら）カップトレイの上にカップやお碗などを置き、ハンドルを引いてスープやみそ汁を注いでください。

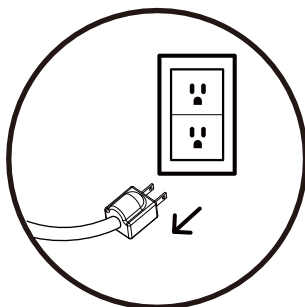
※カップ、お碗のサイズは、φ60～90mm、高さ60～80mmの範囲でご使用になれます。

注意	高温注意	スープやみそ汁を注ぐ際の飛び跳ねに注意する。 やけどの原因となります。
注意	空焚き禁止	ボウルにスープやみそ汁などを入れずに通電させない。 高温になりやけどの原因となります。

使用を終了する場合



1. 電源スイッチを「OFF」にして、温度調節ダイヤルの目盛を「0」にします。







2. 電源プラグをコンセントから抜いてください。

お手入れ

各部のお手入れ時期をお守りください。
製品を長く使用していただくためには、日々のお手入れが重要です。

お手入れの前に以下をご確認ください。

 注意	 プラグを持って抜く	お手入れの際は電源プラグをコンセントから抜く。 感電の恐れがあります。
 注意	 高温注意	お手入れは冷えてから行う。 高温部に触れてやけどの恐れがあります。

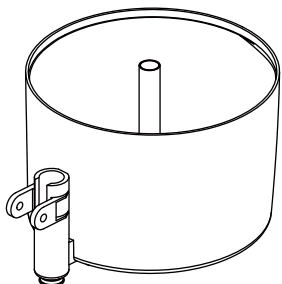
お手入れの際は以下は使用しない

×
使用しない

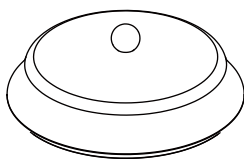
- ・アルカリ性合成洗剤
- ・ベンジン
- ・クレンザー
- ・住宅用合成洗剤
- ・シンナー

食器用中性洗剤で水洗い

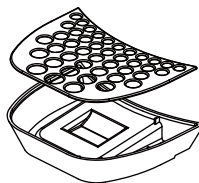
毎日



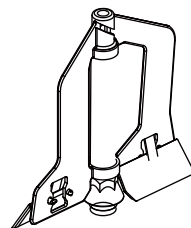
ボウル



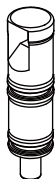
フタ



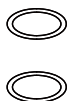
カップトレイ



パドル



ピストン



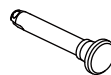
ピストン
O(オー)リング



ハンドル



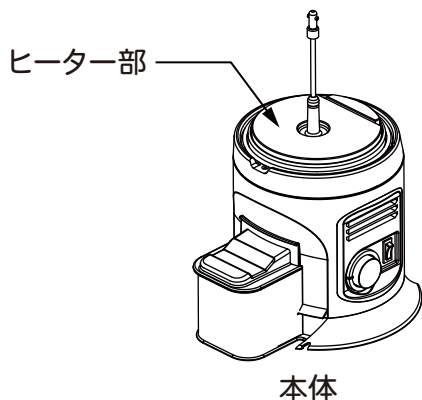
ハンドル
スプリング



ハンドルピン

×
使用しない

- ・たわし
- ・金属たわし

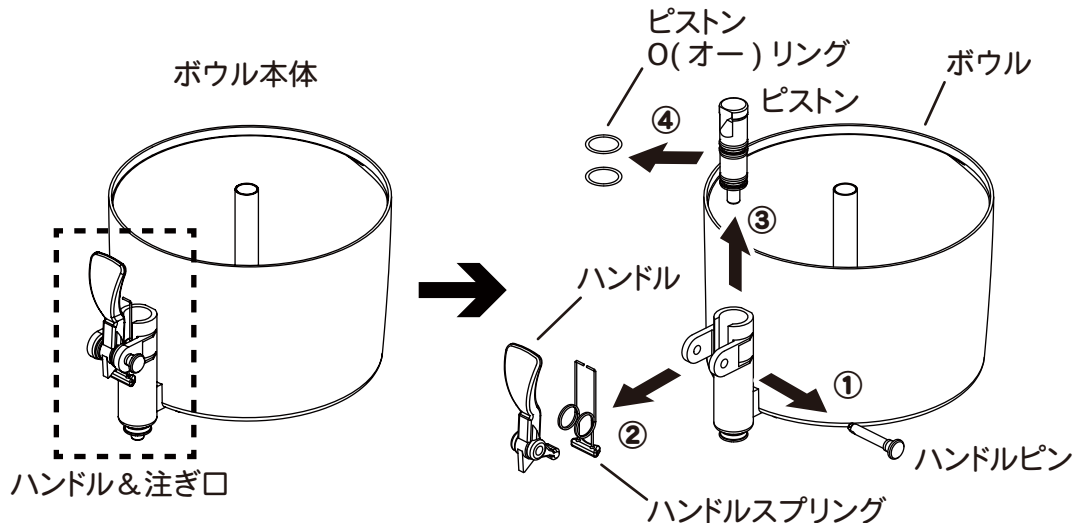


ヒーター部は高温になりますので必ず冷えてから水拭きしてください。

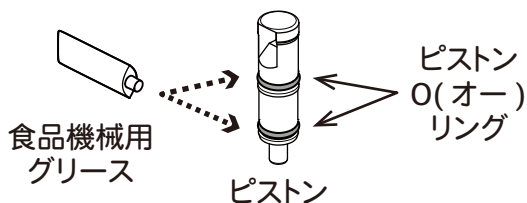
- ✕ 使用しない
- ・たわし
 - ・金属たわし
 - ・スポンジ

ボウル本体の分解方法①

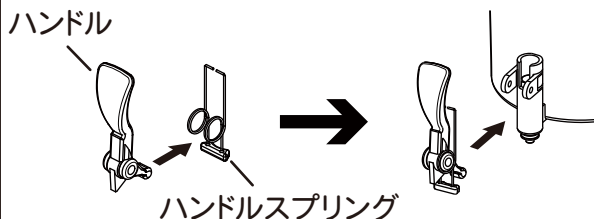
「ハンドル」と「注ぎ口」周辺に付属している各部品は、以下の順序で分解できて、お手入れができます。お手入れの際は**食器用中性洗剤**でお手入れをお願いいたします。



1. ボウル本体の「ハンドル」「注ぎ口」の各部品を取り外してください。

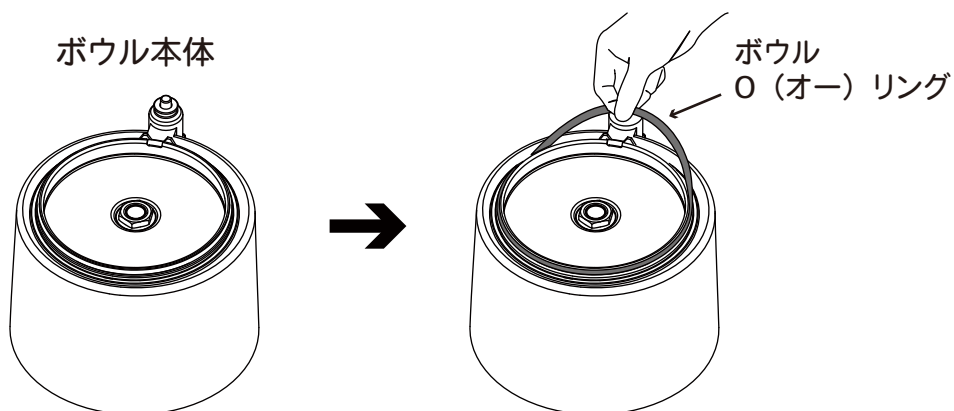


2. お手入れ後は部品摩耗防止・異音防止の為、「ピストン O(オー)リング」の外周に食品機械用グリースを塗布してください。

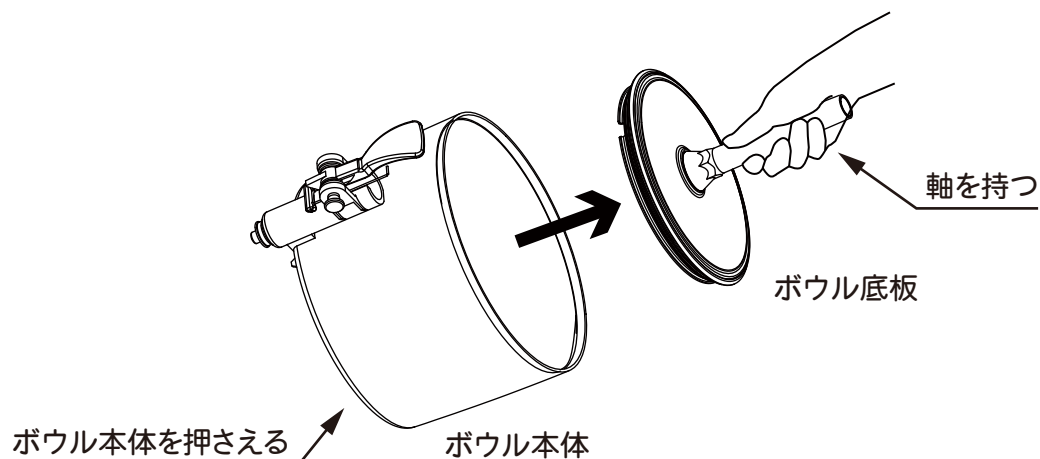


3. ボウル本体の組立は逆の手順で行います。組む際は「ハンドル」と「ハンドルスプリング」の向きにご注意ください。

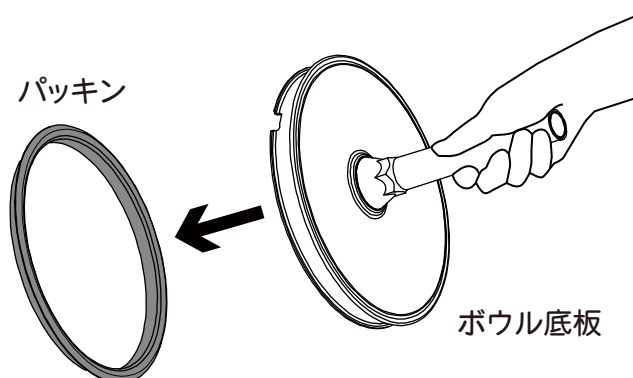
「ボウル底板」に汚れがたまり、汚れが取れない場合は以下の手順で分解ができて、お手入れが可能です。お手入れの際は**食器用中性洗剤**でお手入れをお願いします。



1. ボウル本体を裏返し、「ボウル O (オー) リング」を取り外してください。

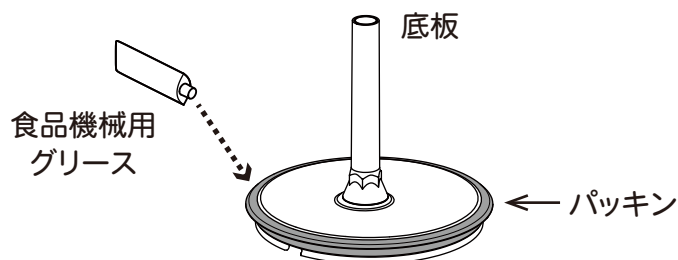


2. ボウル本体を押さえながら、軸を持って「ボウル底板」を取り外します。

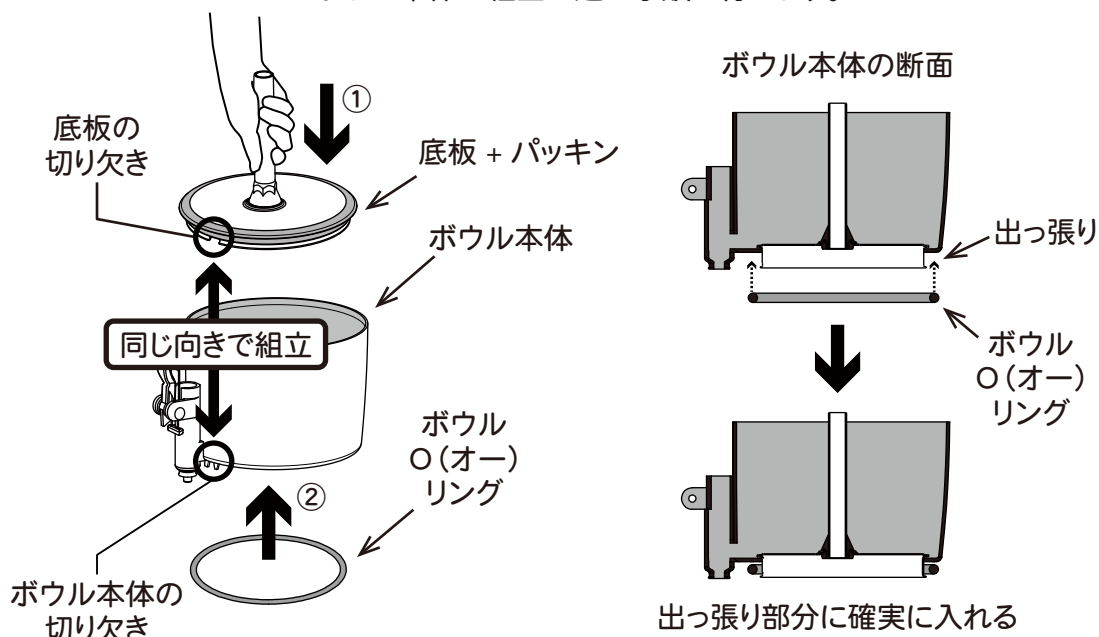


3. ボウル底板に付いている「パッキン」を取り外します。

4. お手入れ後は「パッキン」の外周に食品機械用グリースを塗布してください。



5. ボウル本体の組立は逆の手順で行います。



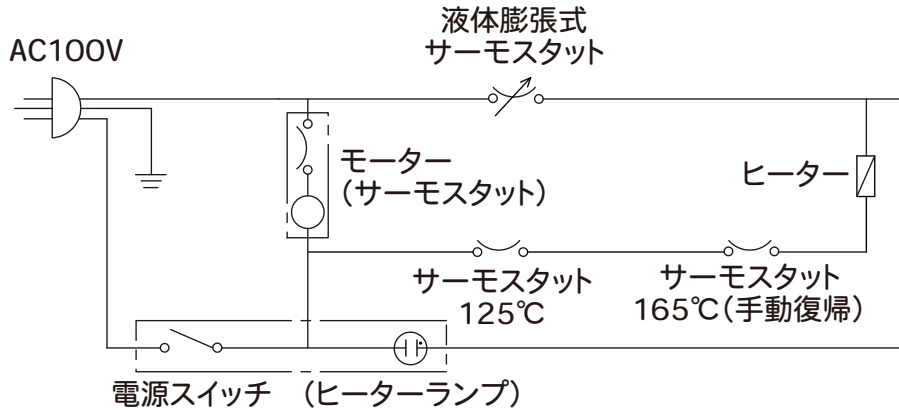
組む際は「ボウル底板」と「ボウル本体」の切り欠きを合わせながら組んでください。
また、ボウル O (オー) リングを入れる際は底板部分の出っ張りに確実に入れてください。

製品仕様

機種	HSD-5
定格電圧	単相 100V 50 / 60Hz
消費電力	620W
温度調節	30~90℃
外形寸法	W262×D320×H490mm
ボウル容量	5L
重量	8kg
付属品	変換プラグ ×1、食品機械用グリース ×1
原産国	イタリア

※仕様および外観の一部を改良のため予告なしに変更する場合がございますのでご了承ください。

回路図



故障かなと思ったら

①電源を入れても温かにならない

電源プラグはコンセントにしっかりささっていますか？



電源プラグは根元まで安全にしっかりとさしてください。

室内の電源ブレーカーが入っていますか？



電源プラグを抜いて、室内の電源ブレーカーの確認をしてください。

②電源を入れてもパドルが回らない

電源プラグはコンセントにしっかりささっていますか？



電源プラグは根元まで安全にしっかりとさして下してください。

室内の電源ブレーカーが入っていますか？



電源プラグを抜いて、室内の電源ブレーカーの確認をしてください。

③運転中に音がする

ご使用中に「ポン」、「カチッ」といった小さな音がする



温度制御のサーモスタットが動作する音であり、故障ではありません。

以上の方法でも復旧できなかった場合は、お買い求めの販売店または最寄りの取り扱い店、またはタイジ(株)にお申し付けください。

詳しくは「保証とアフターサービス(保証書)」(16ページ)をご覧ください。

保証とアフターサービス（保証書）

- アフターサービスは、お買い求めの販売店または最寄りの取り扱い店、またはタイジにお申し付けください。
- この製品には保証書が付いています。無償保証期間はお買い上げから1年間です。但し、「使用目的」以外の用途に使われたときの故障は、保証期間内でも原則として有償修理とさせていただきます。保証書は記載内容をご確認の上、大切に保管してください。
- この製品の補修用性能部品の保有期間は生産打ち切り後5年間です。
※補修用性能部品とはその機能を維持するために必要な部品です。

ウェブでのご連絡は下記へ

タイジ株式会社
お問い合わせ

<https://www.taiji.co.jp/support/>

弊社へ直接ご連絡の際は下記へ

タイジ株式会社
東日本営業所

〒210-0858
神奈川県川崎市川崎区大川町 8-2
TEL 044-329-5880 E-mail east_sales@taiji.co.jp

タイジ株式会社
西日本営業所

〒533-0021
大阪府大阪市東淀川区下新庄 5-26-21
TEL 06-6990-6853 E-mail west_sales@taiji.co.jp

保証期間中、本保証書に記載された保証規定により無償修理いたします。

保証規定

1. 上記保証期間内に取扱説明書、本体貼付ラベル等の注意書に従った正常な使用状態で故障した場合は、無償修理させていただきます。
2. 保証期間内でも次のような場合は有償修理になります。
 - 使用上の誤り及び不当な修理や改造による故障及び損傷。
 - 故障の原因が本製品以外の他の機器による場合。
 - 天災地変による故障及び損傷。
 - 消耗部品扱いの部品の修理・交換。
 - 本保証書の掲示がない場合。
 - 本保証書にご購入年月日、お客様名、販売店名の記入のない場合。
3. ご転居やご贈答等でお買い上げ販売店に修理をご依頼になれない場合は、発売元または販売元へご相談ください。
4. 本保証書は再発行いたしませんので大切に保管してください。
5. 本保証書は日本国内でのみ有効です。

This warranty is valid only in Japan.

この保証書は本書に明示した期間、条件の下において無償修理をお約束するものです。従ってこの保証書によって、お客様の法律上の権利を制限するものではありませんので、保証期間経過後の修理等についてご不明な場合は、お買い上げの販売店または販売元へお問い合わせください。

保証書

機種名	HSD-5
製造番号	
ご購入年月日	年 月 日
保証期間	ご購入日より 1年間
お客様	お名前 様
	ご住所 電話番号 ()
販売店	住所・店名
	電話番号 ()

お客様の個人情報のお取り扱いについて

当社及び当社関係会社（以下「当社」）は、お客様よりお知らせ頂いたお客様の氏名・住所などの個人情報（以下「個人情報」）を、下記の通り、お取り扱いします。

1. 当社は、お客様の個人情報を、当社製品のご相談への対応や修理およびその確認、新製品開発などに利用させていただき、これらの目的のためにご相談内容の記録を残すことがあります。なお、修理やその確認業務を当社の協力会社に委託する場合法令に基づく業務の履行または権限の行使のために必要な場合、その他正当な理由がある場合を除き、当社以外の第三者に個人情報を開示・提供いたしません。
2. 当社は、お客様の個人情報を適正な管理と利用、保護いたします。
3. お客様からのご本人の個人情報に関する問い合わせ、変更、削除については、ご相談いただきました窓口までご連絡いただければ、合理的な範囲内で速やかに対応いたします。