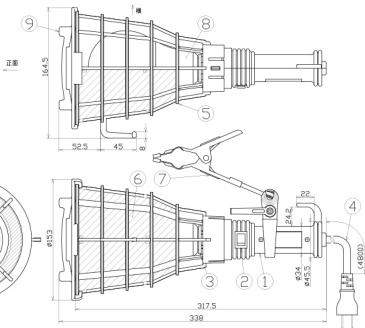


図	番	格	記
記号	日付	変更・表記内容	担当
上			
中			



主 仕 様

型 式	HCL-GL225
使用 場所	屋内型
口金サイズ	E26
光 源	LED
定格 光束	2680lm
光源色(色温度)	昼白色 [5000K]
平均寿命(点灯時間)	40000h
照射 角度	230°
定格 電圧	AC100V
周 波 数	50/60Hz
入力電圧範囲	AC90~125V
定格 電流	0.25A
定格消費電力	23W
照射光束	116.5Lm/W
照度 [1m]	23lx/345°/φ205Lx
照度 [2m]	5.8lx/95°/φ55Lx
照度 [3m]	2.5lx/45°/φ25Lx
照度 [4m]	1.6lx/25°/φ15Lx
照度 [5m]	1.0lx/20°/φ10Lx
球 寿命	40000時間
使用環境温度	-10~40℃
重 量	1.2kg

21) 照度は、中心照度を示す。22) 照度は、中心照度を示す。23) 照度は、中心照度を示す。24) 照度は、中心照度を示す。25) 照度は、中心照度を示す。26) 照度は、中心照度を示す。

9	保護防止ボルト	PC	FCL-G	1	29344
8	LED陣	PC	LFC-22W-50K	1	13116
7	ハンドグリップ	スチール	HC-70	1	29203
6	透光板	PP	透光	1	9501
5	ガード	PC	透光	1	53117
4	電源コード	PVC	VC10.75x2φ 2Pプラグ付	1	-
3	ソケット	PF	φE26	1	54325
2	スイッチ	-	250V 6A	1	54324
1	灯筒本体	PP	黒	1	-
No.	部品名	材質	規格	数量	コード

コード	9546					
DRW001	品名	LEDクリップランプ22W	APPD	CHK	DSN	DEF
DRW001	型式	HCL-GL225	承認	確認	設計	製図
DRW001	材料	黒				1
3A2	ANGLE	230°	1/2	作成日	2021.12.09	
NICHIDO IND.CO.LTD			自動工業株式会社			
			HCL-GL225			