

腰壁用 HC-65-LB

アームの角度変更が3段階、外から洗濯物を見られ
たくない時に最適な低い位置用のホスクリーンです。

目安重量 洗濯物 **30** kg 2本一組で使用する場合の目安

取付パーツ 別売 取付場所に応じた、豊富なホスクリーン専用取付パーツをご用意

※落下事故防止のため、物干金物をベランダの外側には取付けないでください。また、必ず建築構造を理解されている方が取付を行ってください。

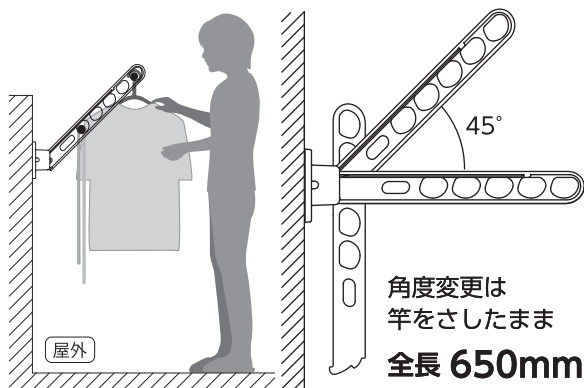


材質：アルミダイカスト



TM-0248-02 18.11

川口技研 **ホスクリーン**



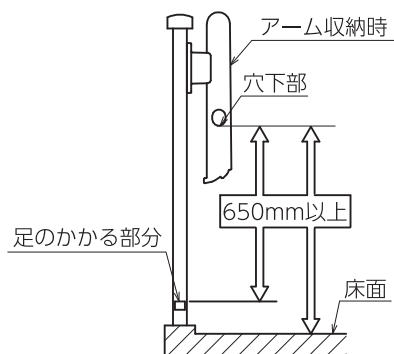
取付上の注意

⚠️ **ご注意** ※正しく施工して頂くために、施工前に必ずこの「取付上の注意」をお読みください。

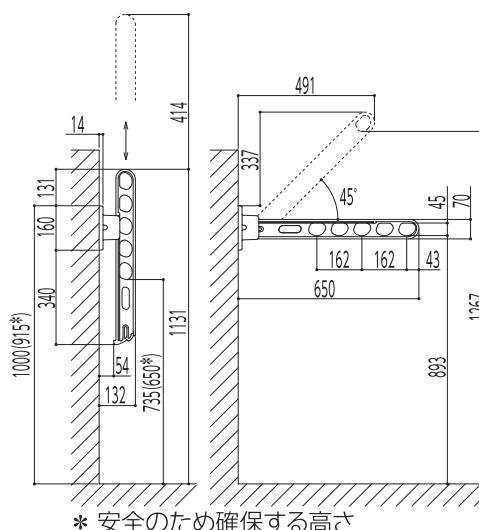
取付場所	構造や取付け方法によっては、その場所に下地材を前もって準備しておく必要があります。
取付部の強度	使用するネジなどが十分に効く事だけでなく、その他の影響にもご注意ください。 ・サイディング材の裏に中空部がある場合、その奥の柱に取付ネジを効かせようとすると外壁材が破損したり、鉄骨の場合鉄骨が変形する恐れがあります。 ・外壁材の縁から近い所に穴あけ・ネジ締めを行った場合も、ひびが入って後から破損や浸水する恐れがあります。
ネジの長さ	外壁材が厚く、取付け面から下地材（ネジが有効に効く部分）までが遠い場合は、それに見合った長さのネジをご用意いただく必要があります。
防水処置	取付ネジ部から浸水があると、柱の腐食にまで進行する恐れがあります。 外壁材に下穴をあけたら穴やその周辺に防水シール材を充填し、浸水のないようにしてください。 物干金物の外周部にシーリングをする場合も、取付ネジ部や金物構造の隙間から浸水がありますので、必ず穴をあけた部分の防水処置をしてください。
その他	非常口、避難ハッチなどの妨げにならない場所に取付けてください。取付けの際は、取付パーツなどの落下にご注意ください。

「取付高さ」について（安全性の確保）

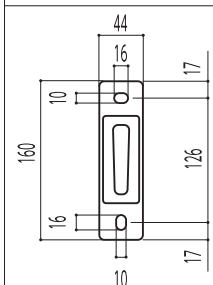
転落事故を防止する為、アーム収納時の穴下部が「足のかかる部分」にならないように極力高い位置に取付けてください。
法律や各種基準では「足のかかる部分」までを650mm以上としています。安全の為、800mm以上をおすすめします。



寸法図



取付穴寸法



※取付け厚みは14mm

取付後の点検

最後に製品が確実に取付いていることを必ず確認してください。

株式会社 **川口技研**

〒333-0844 埼玉県川口市上青木 1-14-41 TEL 048-255-5411 FAX 048-255-8228 <https://www.kawaguchigiken.co.jp/>

腰壁用 HC-65-DB

アームの角度変更が3段階、外から洗濯物を見られ
たくない時に最適な低い位置用のホスクリーンです。

目安重量 洗濯物 **30** kg 2本一組で使用する場合の目安

取付パーツ 別売 取付場所に応じた、豊富なホスクリーン専用取付パーツをご用意

※落下事故防止のため、物干金物をベランダの外側には取付けないでください。また、必ず建築構造を理解されている方が取付を行ってください。

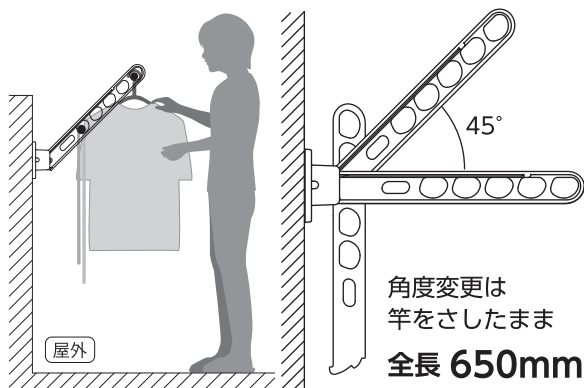


材質：アルミダイカスト



TM-0247-02 18.11

川口技研 **ホスクリーン**



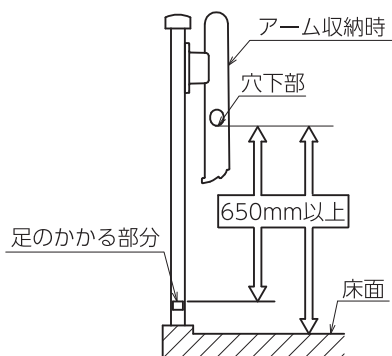
取付上の注意

⚠️ **ご注意** ※正しく施工して頂くために、施工前に必ずこの「取付上の注意」をお読みください。

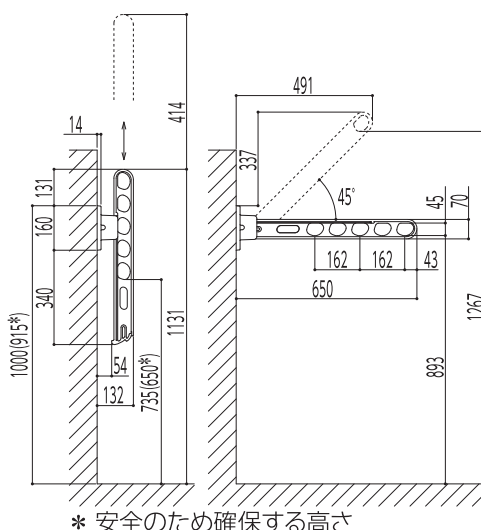
取付場所	構造や取付け方法によっては、その場所に下地材を前もって準備しておく必要があります。
取付部の強度	使用するネジなどが十分に効く事だけでなく、その他の影響にもご注意ください。 ・サイディング材の裏に中空部がある場合、その奥の柱に取付ネジを効かせようとすると外壁材が破損したり、鉄骨の場合鉄骨が変形する恐れがあります。 ・外壁材の縁から近い所に穴あけ・ネジ締めを行った場合も、ひびが入って後から破損や浸水する恐れがあります。
ネジの長さ	外壁材が厚く、取付け面から下地材（ネジが有効に効く部分）までが遠い場合は、それに見合った長さのネジをご用意いただく必要があります。
防水処置	取付ネジ部から浸水があると、柱の腐食にまで進行する恐れがあります。 外壁材に下穴をあけたら穴やその周辺に防水シーリング材を充填し、浸水のないようにしてください。 物干金物の外周部にシーリングをする場合も、取付ネジ部や金物構造の隙間から浸水がありますので、必ず穴をあけた部分の防水処置をしてください。
その他	非常口、避難ハッチなどの妨げにならない場所に取付けてください。取付けの際は、取付パーツなどの落下にご注意ください。

「取付高さ」について（安全性の確保）

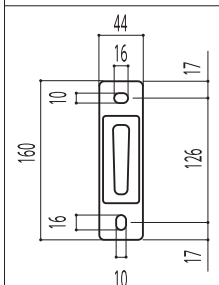
転落事故を防止する為、アーム収納時の穴下部が「足のかかる部分」にならないように極力高い位置に取付けてください。
法律や各種基準では「足のかかる部分」までを650mm以上としています。安全の為、800mm以上をおすすめします。



寸法図



取付穴寸法



取付後の点検

最後に製品が確実に取付いていることを必ず確認してください。

株式会社 **川口技研**

〒333-0844 埼玉県川口市上青木 1-14-41 TEL 048-255-5411 FAX 048-255-8228 <https://www.kawaguchigiken.co.jp/>

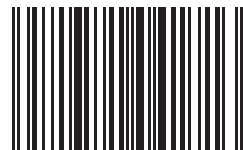
腰壁用 HC-65-W

アームの角度変更が3段階、外から洗濯物を見られ
たくない時に最適な低い位置用のホスクリーンです。

目安重量 洗濯物 **30** kg 2本一組で使用する場合の目安

取付パーツ 別売 取付場所に応じた、豊富なホスクリーン専用取付パーツをご用意

※落下事故防止のため、物干金物をベランダの外側には取付けないでください。また、必ず建築構造を理解されている方が取付を行ってください。

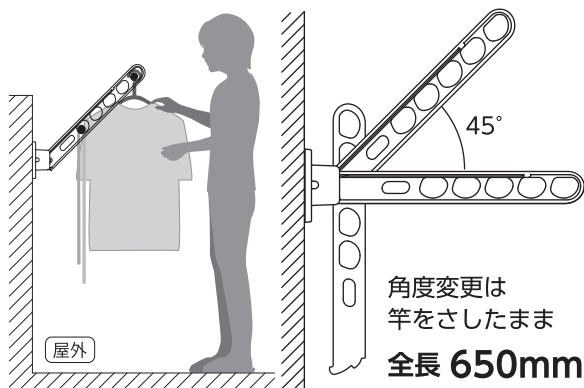


材質：アルミダイカスト



TM-0249-02 18.11

川口技研 **ホスクリーン**



角度変更は
竿をさしたまま
全長 650mm

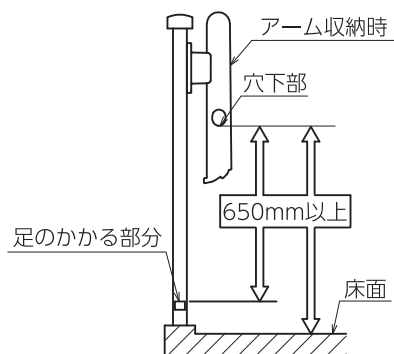
取付上の注意

⚠️ **ご注意** ※正しく施工して頂くために、施工前に必ずこの「取付上の注意」をお読みください。

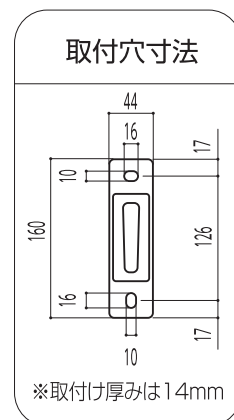
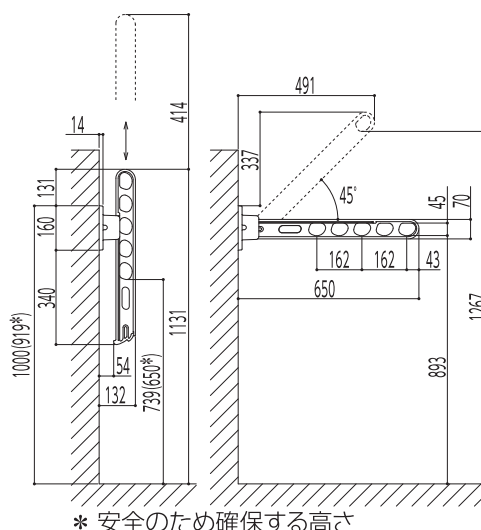
取付場所	構造や取付け方法によっては、その場所に下地材を前もって準備しておく必要があります。
取付部の強度	使用するネジなどが十分に効く事だけでなく、その他の影響にもご注意ください。 ・サイディング材の裏に中空部がある場合、その奥の柱に取付ネジを効かせようとする外壁材が破損したり、鉄骨の場合鉄骨が変形する恐れがあります。 ・外壁材の縁から近い所に穴あけ・ネジ締めを行った場合も、ひびが入って後から破損や浸水する恐れがあります。
ネジの長さ	外壁材が厚く、取付け面から下地材（ネジが有効に効く部分）までが遠い場合は、それに見合った長さのネジをご用意いただく必要があります。
防水処置	取付ネジ部から浸水があると、柱の腐食にまで進行する恐れがあります。 外壁材に下穴をあけたら穴やその周辺に防水シーリング材を充填し、浸水のないようにしてください。 物干金物の外周部にシーリングをする場合も、取付ネジ部や金物構造の隙間から浸水がありますので、必ず穴をあけた部分の防水処置をしてください。
その他	非常口、避難ハッチなどの妨げにならない場所に取付けてください。取付けの際は、取付パーツなどの落下にご注意ください。

「取付高さ」について（安全性の確保）

転落事故を防止する為、アーム収納時の穴下部が「足のかかる部分」にならないように極力高い位置に取付けてください。
法律や各種基準では「足のかかる部分」までを650mm以上としています。安全の為、800mm以上をおすすめします。



寸法図



取付後の点検

最後に製品が確実に取付いていることを必ず確認してください。

株式会社 **川口技研**

〒333-0844 埼玉県川口市上青木 1-14-41 TEL 048-255-5411 FAX 048-255-8228 <https://www.kawaguchigiken.co.jp/>