

取扱説明書

保証書在中

診察台

◇ バタフライシリーズ

VTS-1000-BF

VTS-750-BF

VTS-1000-BF(ex)

VTS-1000-TM

VTS-750-TM

◇ LuPo (ルポ)

LUPO-850-GS

目次

はじめに・安全上のご注意 1

◇ バタフライシリーズ

各部の名称 4

操作方法(昇降、スケール) 4

日常のお手入れ 7

診察台の組立て方法 7

◇ LuPo (ルポ)

各部の名称 8

操作方法(昇降、スケール) 8

日常のお手入れ 11

ご使用の地域を変更される場合 11

保証とアフターサービスについて 12

保証書

はじめに



このたびは、弊社製品をお買い上げいただきまして、誠にありがとうございます。本機の性能を十分に発揮させて効果的にご利用いただくために、この取扱説明書をよくお読みのうえ、正しくお使いください。特に「安全上のご注意」は必ずお読みください。なお、この取扱説明書は常にお手元においてご使用ください。

また、製造番号は品質管理上重要なものです。お買い上げの際には、保証書に、製品名、製造番号、ご購入年月日、お客様情報をご記入ください。



安全上のご注意

この取扱説明書および製品への表示は、製品を安全に正しくお使いいただき、ご使用者や他の人々への危害、治療対象動物への危害、財産への損害を未然に防止するために、いろいろな絵表示をしています。内容をよく理解されてから本文をお読みになり、ここに示した注意事項を必ずお守りください。

表示の説明

 警告	この表示を無視して取り扱いを誤った場合、人が死亡または重症を負う可能性が想定される内容を示しています。
 注意	この表示を無視して取り扱いを誤った場合、人がケガをしたり、財産に損害を受けたりする可能性が想定される内容を示しています。

図記号の説明

 禁止	この図記号は、禁止(してはいけないこと)を示します。具体的な禁止内容は、図記号の中や付近に絵や文章で表示します。
 強制	この図記号は、強制(しなければならないこと)を示します。具体的な強制内容は、図記号の中や付近に絵や文章で表示します。

警告

■故障や異常が発生した際



プラグを抜く

電動昇降モデルの場合、電源コードが傷んだり電源プラグが発熱したりしたときは、すぐに電源プラグをコンセントから抜くこと。そのままの状態で使用すると、火災・感電等の原因となります。煙が出た場合は、出なくなるのを確認したうえで、弊社にご連絡ください。

■設置の際



強制

電動昇降モデルの場合、電源プラグは交流100Vのコンセントに接続すること。交流100V以外を使用すると、火災・感電・故障等の原因となります。



強制

本機を設置する際は、壁などに接触しない位置に設置すること。また、しっかりとアジャスターを固定すること。正確な計測ができないおそれがあるほか、キズが付いたり、故障の原因になったりします。また、アジャスターを固定しめないと、使用中に設置位置がすれて、思わぬケガや事故が起こる恐れがあります。

■ご使用の際



分解禁止

修理・改造・分解はしないこと。点検・調整・修理は弊社にご依頼ください。分解・修理中に感電等の危険がありますし、部品の脱落等によるケガや、故障の原因となる場合があります。



接触禁止

電動昇降モデルの場合、雷が鳴り出したら、本体や電源プラグの差し込み口には触れないこと。感電の原因となります。



禁止

電動昇降モデルの場合、電源コードを傷つけたり、加工したり、過熱したりしないこと。また重いものを載せたり、はさんだり、ねじったりしないこと。火災・感電の原因となります。



強制

本機の昇降を行なう際には、人や動物の手足などが挟まらないよう、十分に周囲の確認をすること。思わぬケガや故障の原因となります。



禁止

電源プラグを抜くときは、コード部分を引っ張って抜かないこと。コード部分やプラグ部分が傷つき、火災・感電・故障の原因になります。必ずプラグ部分を持って抜いてください。
ぬれた手で電源プラグを抜き差ししないこと。感電の原因となる場合があります。

■お手入れの際



強制

電動昇降モデルの場合、電源プラグの刃の部分やその取り付け面にゴミやほこりが付着している場合は、電源プラグを抜き、ゴミやほこりを取る。電源プラグの絶縁低下により、感電や火災の原因になります。

⚠ 注意

■設置の際



禁止

本機を移動させる場合は、動物や物を載せたまま移動しないこと。また、必ず電源コードを外すこと。載っている動物が落ちてケガをしたり、載っているものが落ちて壊れたり、ケガの原因となったりします。また、電源コードを外さないと、破損したり、足を取られてケガや故障の原因となったりします。

■ご使用の際



強制

フットスイッチは踏み間違えないよう、十分注意すること。昇降の上下を間違えると、周囲の人や天板上の動物に思わぬケガをさせたり、本機や周囲の物を壊したり、故障させたりすることがあります。



強制

昇降操作を行なう場合は、周りに十分注意を払い、言葉をかけてから操作を行なうこと。周囲の人に思わぬケガをさせたり、本機や周囲の物を壊したり、故障させたりすることがあります。



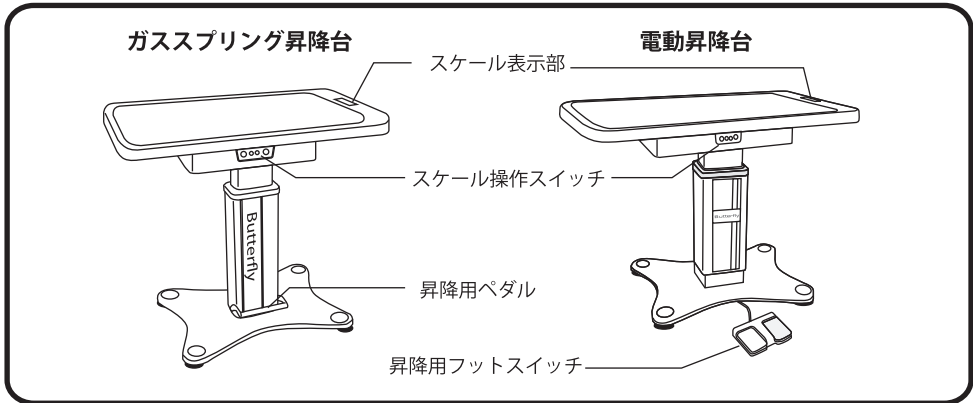
強制

本機の上に動物を載せる際は、天板の中心部に載せること。天板の左右に偏った場所に載せると、本機が転倒する場合があります。また、天板に腰掛ける等は絶対にやめてください。

【バタフライシリーズ】

対象機種：VTS-1000-BF、VTS-750-BF、VTS-1000-BF(ex)、VTS-1000-TM、VTS-750-TM

各部の名称

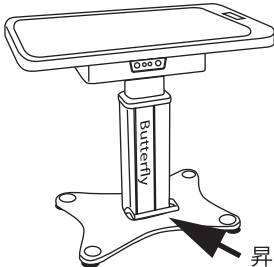


操作方法

【天板を上下させる方法】

ガスプリング昇降台

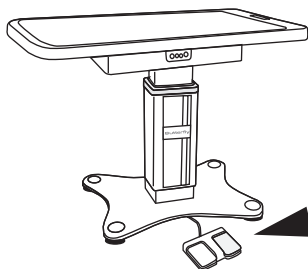
対象機種：VTS-1000-BF、VTS-750-BF、VTS-1000-BF(ex)



- ① 天板に軽く手を添えながらペダルを踏みます。これによって昇降台のブレーキが解除されます。
- ② 天板をご希望の高さにセッティングします。
- ③ ペダルから足をはずします。これで天板の位置が固定されます。

電動昇降台

対象機種：VTS-1000-TM、VTS-750-TM



- ① 電源プラグをコンセントに差し込みます。
- ② 診察台ベース部のフットスイッチを踏んで昇降させます。左側のフットスイッチを踏むと上昇し、右側を踏むと下降します。

【バタフライシリーズ】

操作方法 (スケール)

【スケールについて】



スイッチ部

天板には、瞬間耐圧強度 300 kgの強耐圧センサーを使用したスケール(体重計)が組み込まれています。

大きくて見やすい液晶表示によって、動物を診察台から移動させることなく体重を測定することができます。液晶表示部は防水処理が施されていますので、動物が粗相をしても内部に入り込む心配がありません。

【スケールの基本的な使い方】

- ① 何も載せない状態で、ON/ゼロを押してください。ブザー音と共に 88888 を表示した後、ゼロ点に自動調整され、再びブザー音とともに 0.00 を表示します。
[補足] 天板上に何も載っていない状態で 0.00 以外の数値が表示されている場合は、ON/ゼロを押して、表示をリセットしてください。
- ② 天板上に動物を載せてください。重量が 2.0 kg以上であれば、表示が自動固定されます。
[補足] 天板上の重量が 2.00kg未満の場合は、計測は可能ですが、表示は自動固定されません。
- ③ 計測が終了しましたら、OFFスイッチを押し、電源を切ります。
[補足] 電池を経済的に使用するためには、こまめにスイッチをOFFにすることをおすすめします。

【逃げ出しそうな動物などを計測する場合】

- ① じっとしていない動物、逃げ出すおそれのある動物などを計測する場合は、キャリーケース等に入れたまま天板上に載せ、風袋スイッチを押してください。
- ② ブザー音と共に載せたままの状態が表示が 0.00 になります。そのままの状態でもう一度ケージから中の動物を取り出すと、表示がマイナス表示になります。このときのマイナス分の数値が、動物の重量になります。

【計測単位を切り替える場合】

スーパースケールシリーズは計測単位を 20 g と 50 g に切り替えることができます。必要に応じて 20 g / 50 g スイッチで表示単位を切り替えてご使用ください。

[補足] 20 g 単位で計測中自動固定表示が働かない場合は、50 g 単位に切り替えてご使用ください。

【バタフライシリーズ】

操作方法 (スケール)

【電池切れ警報】

- スケールは、電源として単ニアルカリ乾電池 6 本が使われています。
- ◇スケール表示枠内の「電池」の位置に ▶ のマークが点灯する。
 - ◇表示数値が不安定になる。
- ⇒これらの場合は、電池の寿命切れです。新品の同じ種類の電池 6 本を交換してください。

スケール表示部



【オートオフ機能】

バタフライシリーズのスケールには、電源の消費を抑えるためにオートオフ機能が備わっています。同じ表示が約 10 分間続きますと、自動的に電源が切れます。



禁止

本シリーズは天板全体がセンサーになっておりますので、腰掛けたり、物をぶら下げたりしないでください。故障の原因になります。

スケールの電池交換について

操作方法 (スケール)

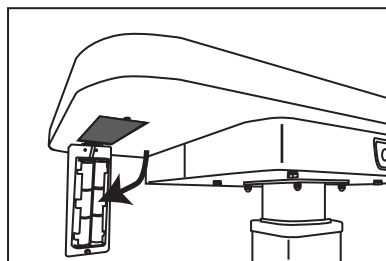
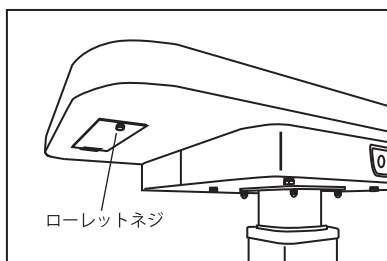
スケール部は単ニアルカリ電池 6 本を電源にしています。電池を交換する場合は天板裏側の電池収納部のローレットネジを緩めて、中の電池ホルダーを引き出して交換してください。

※交換時は、同じ種類の電池を 6 本全てを交換してください
(アルカリ電池)



禁止

充電式の電池は使用しないでください



【バタフライシリーズ】

日常のお手入れについて

【本体のお手入れについて】

本機の外装のお手入れについては、汚れがひどい場合は水で湿らせた布に中性洗剤を少量含ませたもので汚れを落とし、乾いた布等で速やかにきれいに拭き取ってください。消毒をされる場合、塩素系の殺菌剤などを使いますと、金属面が変色する場合がありますのでご了承ください。

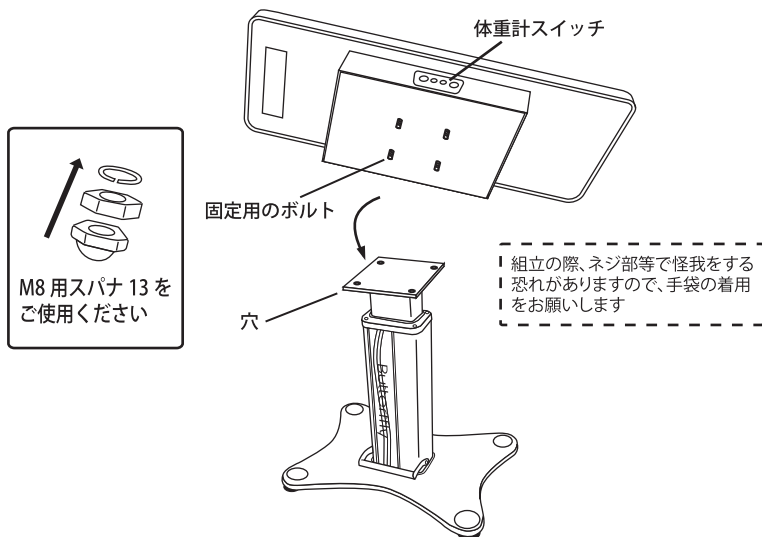
また、移動させる際には、できるだけ天板を持たずに移動させてください。

注意

- ◎天板内には計測機器が納まっています。液体の殺菌剤等をご使用の際には、天板上部のみに使用して裏面にはかからないようにしてください。
- ◎電動昇降台仕様の場合は、支柱最下部にモーターなどの電動部品が入っています。水で濡らさないようにご注意ください。

【診察台の組立て方法】

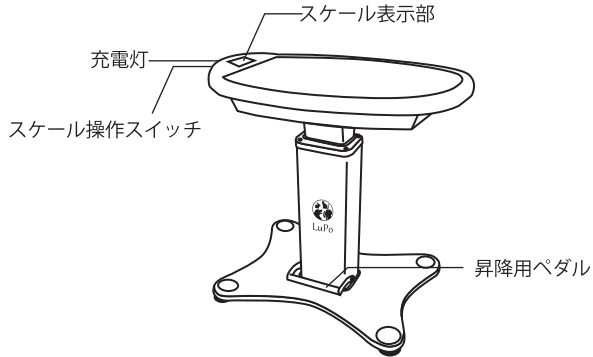
昇降台のペダル側(ガススプリングの場合)と天板の体重計スイッチが合うように昇降台の4箇所穴に天板を乗せて、付属のナットを締め付けてください



【LuPo】

対象機種：LUPO-850-GS

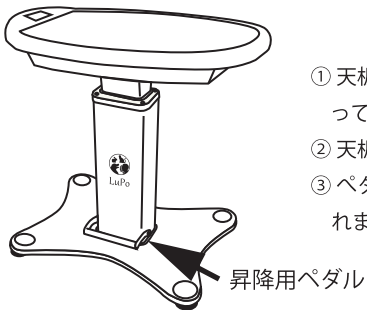
各部の名称



操作方法

【天板を上下させる方法】

ガススプリング昇降台

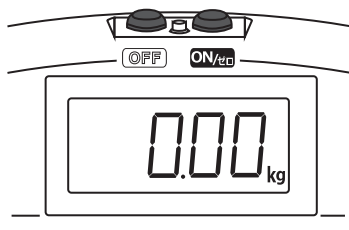


- ① 天板に軽く手を添えながらペダルを踏みます。これによって昇降台のブレーキが解除されます。
- ② 天板をご希望の高さにセッティングします。
- ③ ペダルから足をはずします。これで天板の位置が固定されます。

【LuPo】

操作方法 (スケール)

【スケールについて】



天板端部には見やすい大きな液晶パネルのスケール表示部とスイッチおよび充電灯が取り付けられています。表示部には2個の黒いスイッチボタンがあります。

【スケールの基本的な使い方】

1. 右側の **ON/ゼロ** ボタンを押す。(電源 ON)
2. 表示部が **88888** となって、点滅します。(ゼロ調整)
→この時、天板の上に何も乗せないでください
3. 点灯したのち、**000** を表示したら天板中央に乗せてください。
4. 体重が確定すると、乗っている状態で表示されている体重の表示が固定されます。(1 kg未満の場合は表示が固定されません)
5. 測定対象が台から降りると **000** の表示に戻ります。
表示が戻らない時は、**ON/ゼロ** ボタンを押してゼロ調整してください。
6. 終了する時は、**OFF** ボタンを押すと、電源が OFF になります。

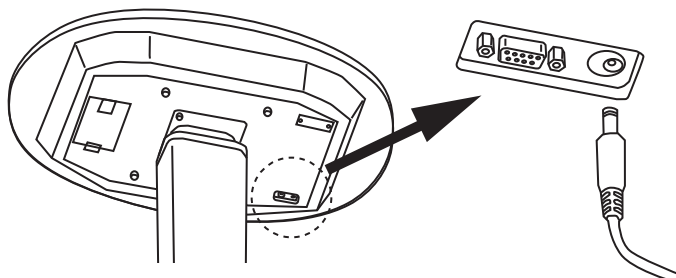
【オートオフ機能】

スケールには、電源の消耗を抑えるためにオートオフ機能が備わっています。同じ表示が約 10 分間続きますと、自動的に電源が切れます。

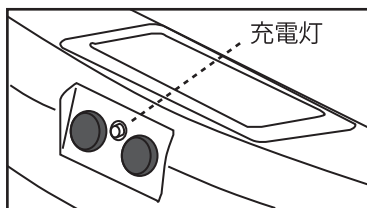
【LuPo】

操作方法 (スケール)

【スケールの充電方法】



充電の際は、図のように天板下面にあるコネクタに、充電器のプラグを差し込むと、天板の充電灯が点灯し充電が始まります。

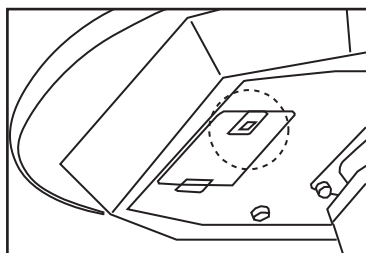


充電は最大 12 時間で終了します。充電が終了すると充電灯が消灯します。消灯したら、必ず充電器を外してください。(再充電はしません)

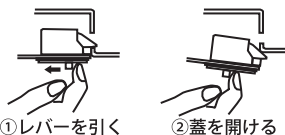
※充電中も使用できます。

※充電中は、バッテリーボックスが温かくなることがありますが、異常ではあません。

【バッテリーの交換方法】

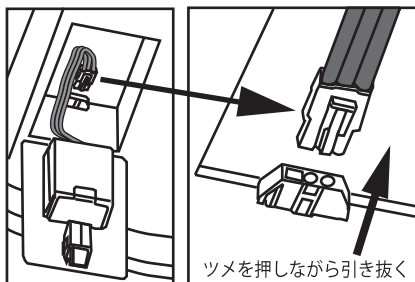


本体スケール部の電源は専用バッテリーを使用しています。バッテリーボックスは天板裏側に、収納されています。交換の際は、下の図のようにレバーを引き、下方向に蓋を開いてください。



①レバーを引く

②蓋を開ける



ツメを押しながら引き抜く

蓋を開けると、バッテリーが出てきます。バッテリーと本体が繋がっているコネクタのツメを押しながら外して、バッテリーをホルダから取り外してください。

新しいバッテリーを取付ける際は、前項の順番を逆にたどって取付けてください。

【診察台 LuPo】

本体のお手入れについて



注意

本製品は天板が樹脂材で作られています。

ご使用される際は以下の項目にご注意ください

◇汚れを落とす際は、水で薄めた中性洗剤 (1%) を使用し柔らかい布で拭き取ってください



禁止

※シンナー、ベンジンなどの溶剤で拭かないでください

◇直射日光が当たるところでは、樹脂の変色が起こるため直射日光を避けた場所でご使用ください。

【ご使用の地域を変更される場合】

本シリーズのスケール原理は、物体の質量を測るのではなく、物体に働く重力の大きさをもとに質量を表示しています。そのため地球の自転により同じ日本国内でも緯度による重力差が生じて誤差が生まれます。地域ごとに細かい調整を施しておりますので、ご使用の地域を変更された場合、ほとんどの場合は製品の許容誤差内に収まりますが、まれに大きな誤差が生じることがありますのでご了承ください。また、そのような場合の再調整につきましては、弊社にご相談ください。

保証とアフターサービスについて

【保証について】

- ◎保証期間は、お買い上げの日から2年間です。
- ◎保証期間内の修理は無料で行ないます。ただし保証期間内であっても有料となる場合があります。詳しくは保証書記載内容をよくお読みください。

【アフターサービスについて】

- ◎保証期間終了後の修理に関しましては、修理によって性能が維持できる場合は、有償にて修理いたします。修理費用に関しましては、下記の項目が含まれます。

項目	内容
技術料	故障した製品を修理し、正常な状態に修復するための料金です。
部品代	修理に使用した部品の代金です。
出張料	製品設置場所に、技術者を派遣する場合の料金です。

※弊社製品の補修用性能部品の最低保有期間は7年です。補修用性能部品とは、その製品の機能を維持するために必要な部品です。

【アフターサービス・修理のご依頼、お問い合わせ先】

株式会社 東京メニックス

〒359-1141 埼玉県所沢市小手指町2-1442-8

フリーダイヤル ☎ 0120-40-8841

一般電話 04-2923-8841

お客様情報	ご住所	〒()-()		送り先 <input type="checkbox"/> お客様 <input type="checkbox"/> 販売店 <input type="checkbox"/> その他 (月 日)
	お名前 (施設名)	お電話		
		FAX		

ご注文内容	ゴムシートのタイプ	色の選択	枚数
	(A・B・C・D・E・F)タイプ	グレー・ブルー・ピンク・アイボリー	枚
	(A・B・C・D・E・F)タイプ	グレー・ブルー・ピンク・アイボリー	枚

※荷姿は丸めて発送しております。開封時丸めグセが付いておりましたら、裏返して平らにしておいてください。

抗菌ゴムシート病院様価格 : (税別) 送料サービス A~Eタイプ (※Fタイプのみ、(税別) 送料サービス)

Aタイプ

サイズ: 880×440mm
R53

天板サイズ: 1000×500mm

Bタイプ

サイズ: 715×508mm

天板サイズ: 850×580mm

Cタイプ

サイズ: 630×400mm
R53

天板サイズ: 750×450mm

Dタイプ

サイズ: 950×480mm
R15

天板サイズ: 1100×530mm

Eタイプ

サイズ: 880×450mm
R15

天板サイズ: 1000×500mm

Fタイプ

サイズ: 680×680mm

天板サイズ: 750×750mm

※上記タイプにあてはまらないものは、別途お見積となります。下記に内容をご記入ください。別途お見積させていただきます。

見積依頼	幅 (1cm 単位)	奥行 (1cm 単位)	角 (コーナー)	枚数	メモ
ご注文	cm	cm	直角のみ	枚	

- 原料は環境にやさしい再生ゴムを使用しておりますので多少のシミ等がある場合がございます。
- 返品は一切お受けできません

取扱販売店

製造販売元

株式会社東京メニックス

〒359-1141 埼玉県所沢市小手指町 2-1442-8
TEL: 04-2923-8841 E-mail: info@t-menix.com

保証書

弊社製品は厳しい品質管理のもとに製造され、厳密な製品検査に合格したのですが、万一、材料上あるいは製造上の不具合がありました場合、本保証書は、下記の弊社製品をお買い上げいただいた下記のお客様に対し、保証書記載の条件に従って無料修理することをお約束いたします。

保証期間中に修理をお求めの際は、必ず本証書をご提示ください。ただし、機種名・製造番号、お客様の氏名・住所等の必要事項、弊社社印のないものは無効です。

製品名	
製造番号	
保証期間	保証期間開始日から 2年間
ご購入年月日	年 月 日

お客様様	ご芳名	様
	ご住所	〒 電話番号 ()

- * 保証期間開始日は、弊社製品出荷日とさせていただきます。
- * オプション装備に関しては別途保証期限を定めます。
- * 本保証書は、日本国内においてのみ有効です。
- * 本保証書は本書に明示した期間・条件のもとにおいて無料修理をお約束するものです。したがって、本保証書によってお客様の権利を制限するものではありません。



株式会社

東京メニックス



〒 359-1141

埼玉県所沢市小手指町2 - 1 4 4 2 - 8

TEL 042-923-8841 FAX 042-923-8864

1. 保証の内容について

この保証は表記のお客様に対して、お買い上げいただいた表記の弊社製品に、材料上または製造上の不具合が発生した場合に、本保証書に示す期間と条件にしたがって、これを無料で修理することをお約束するものです。

保証修理は、部品の交換あるいは補修により行います。なお、保証修理によって取り外された部品は、弊社の所有となります。

2. お客様にお守りいただく事項

お買い上げいただいた弊社製品が、取扱説明書・製品注意ラベル等に従った正しい使用・お手入れがなされている場合に保証いたします。したがって、正しい使用・お手入れを必ずお守りいただくようお願いいたします。

守られていない場合は、保証修理をお断りする場合がありますので、ご了承ください。

3. 以下の事項の場合は保証修理の対象になりません。

- * 通常の使用で使用磨耗あるいは劣化する電球・各部パッキン類などの消耗部品や、経年変化により発生する塗装面・メッキ類などの自然退色、劣化などについて。
- * 薬品、および異常電圧などの外部要因に起因する故障および損傷などの不具合。
- * 台風、水害、地震などの天災ならびに火災、事故などに起因する故障および損傷などの不具合。
- * 使用上の誤り、または弊社以外の者による不適当な修理や改造などによる故障および損傷などの不具合。
- * 設置後の弊社の関わらない設置場所の移動、移動時の落下などによる故障および損傷などの不具合。
- * 故障・損傷などの原因が本製品および本製品に当初から備え付けられている以外の他社製品による場合。
- * 通常の注意で発見・処置できたにもかかわらず、放置したことにより拡大した不具合。
- * 転居等で電源周波数が変わることにより、部品・配線等の交換が必要な場合。
- * スケール付診察台に関しては、設置地域登録済みのため、地域移動により再設定が必要な場合。
- * 保証期間内であっても、製品の所有権が移転した場合は、その時点で保証を打ち切ります。

4. 保証修理以外に東京メニックスが本保証書にもとづいて、以下のような費用を負担することはいたしません。

- * 消耗部品および定期交換部品の交換費用。
- * 製品を使用できなかったことによる不便さおよび損失等（電話代などの連絡費、代替の器機代、営業損失補償等）。
- * 東京メニックスに事前連絡のない、東京メニックス以外での修理費用。