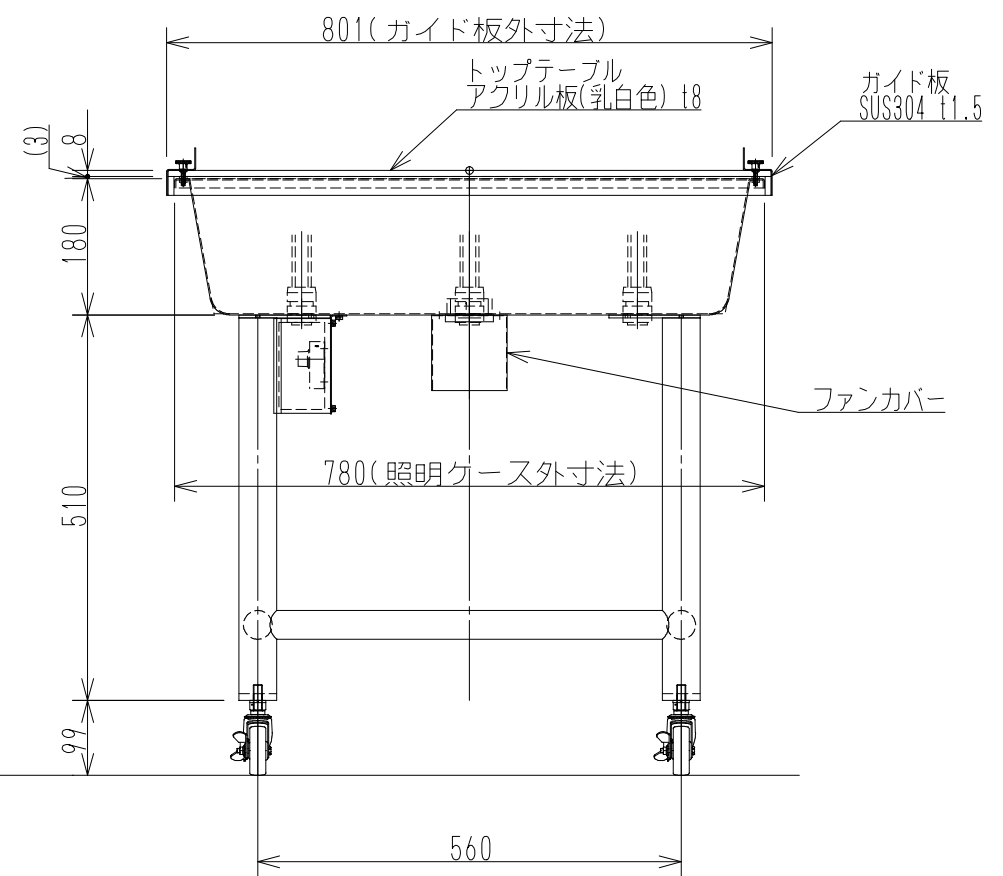
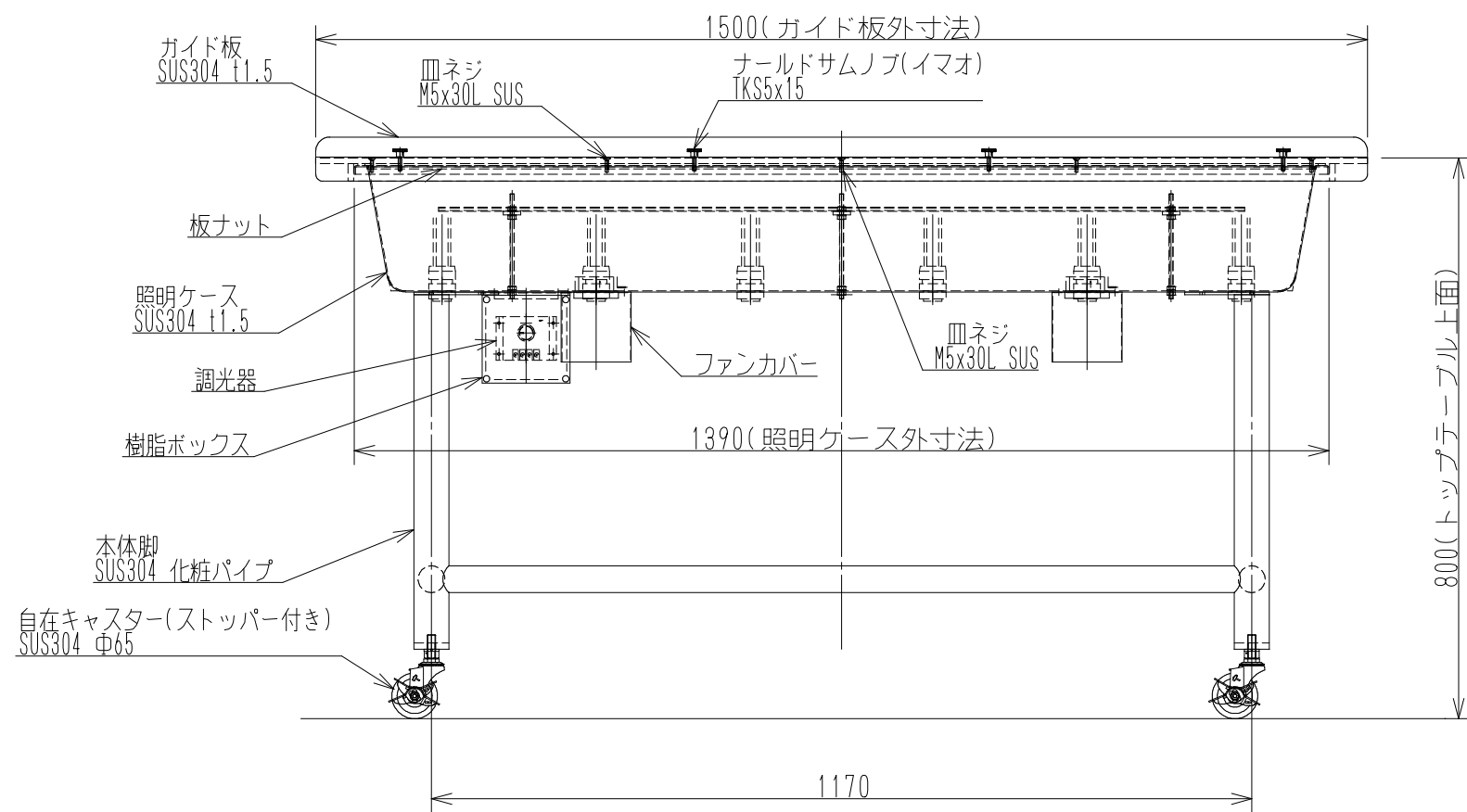
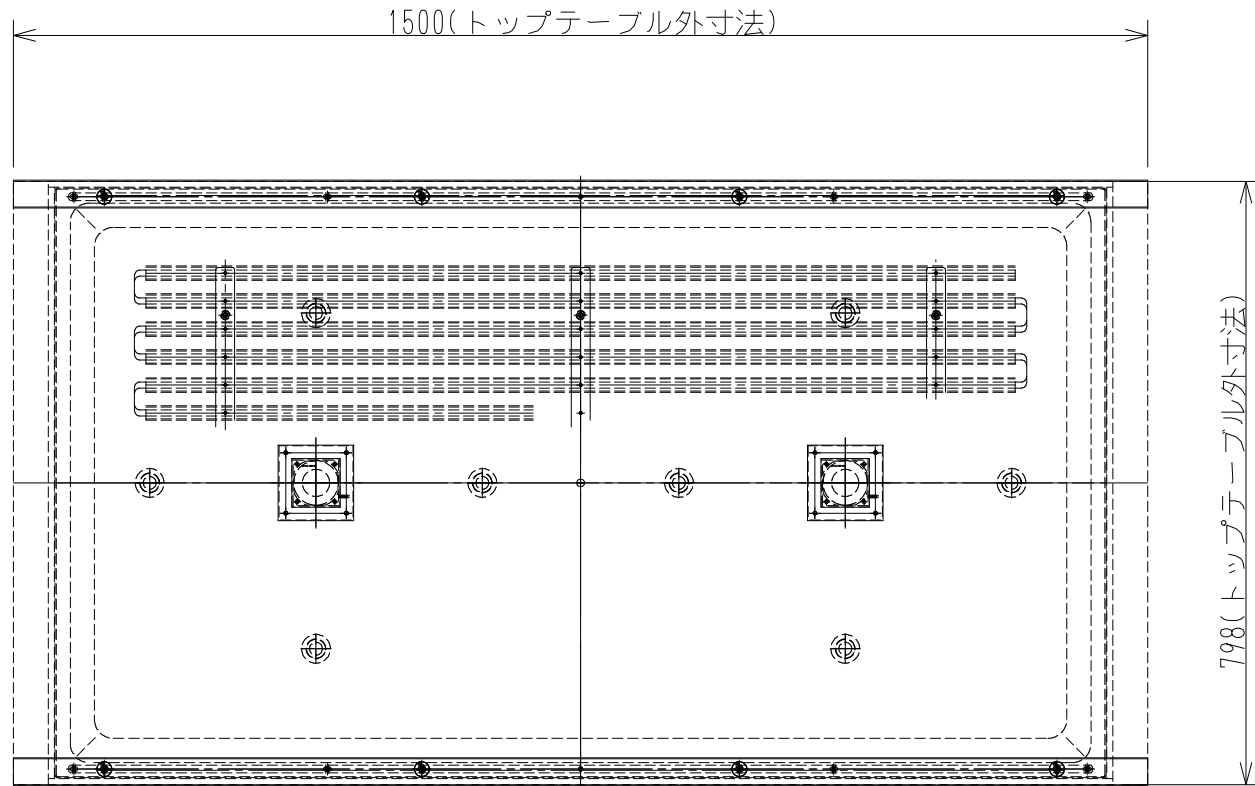


異物検査台外形図(参考図)

型式 CCM-2N型  
 本体材質 SUS304  
 重量 約60g  
 電源 AC100V 35W



テクノクラシー株式会社

製図 根本  
 2021.12.28  
 尺度 1/10

名簿 検査台外形図CCM-2N型(防水仕様)  
 図番 GC017