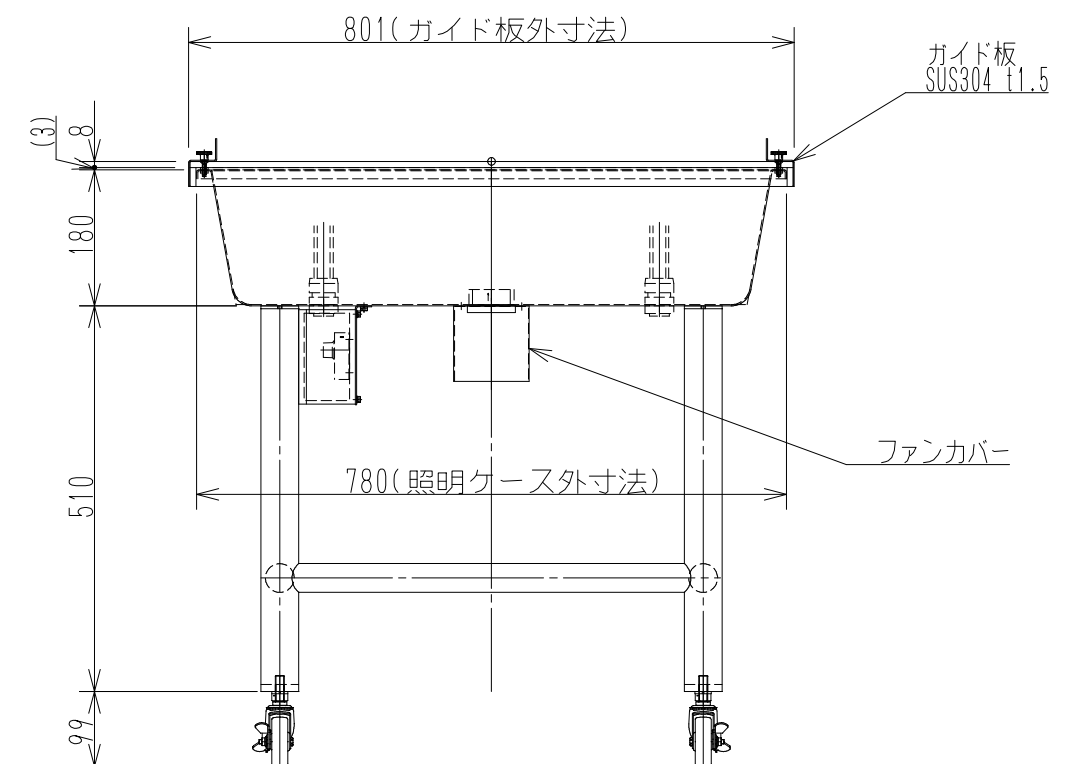
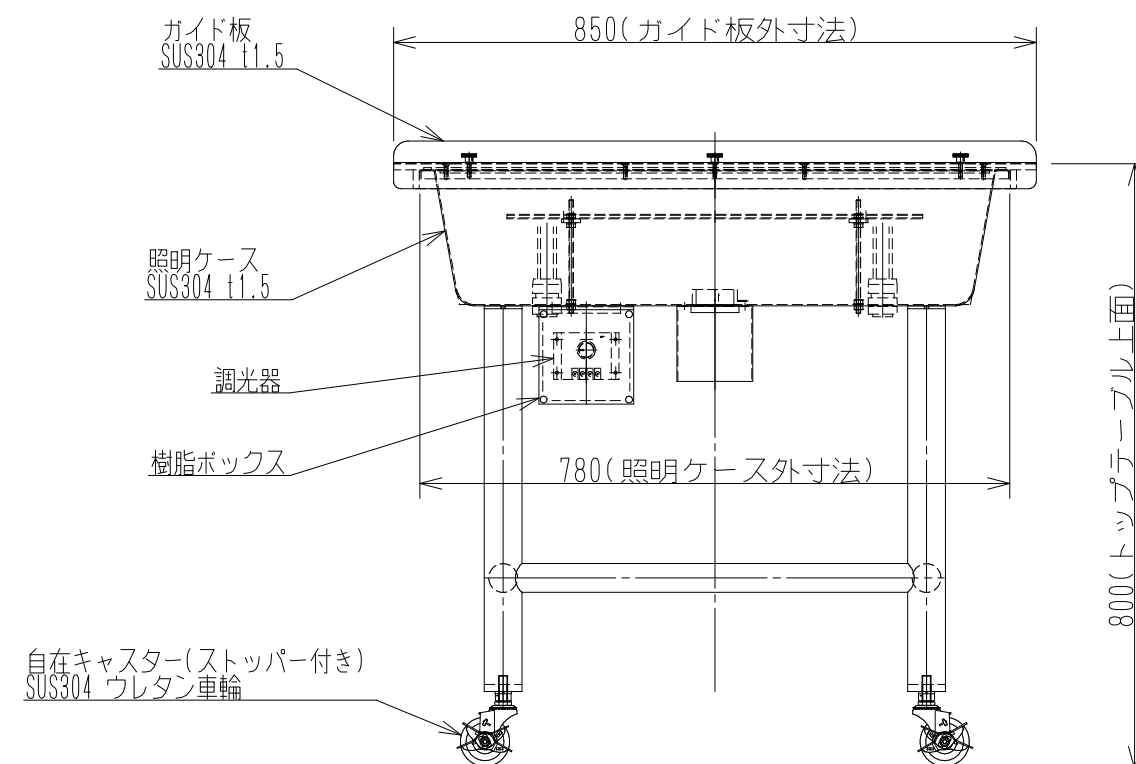
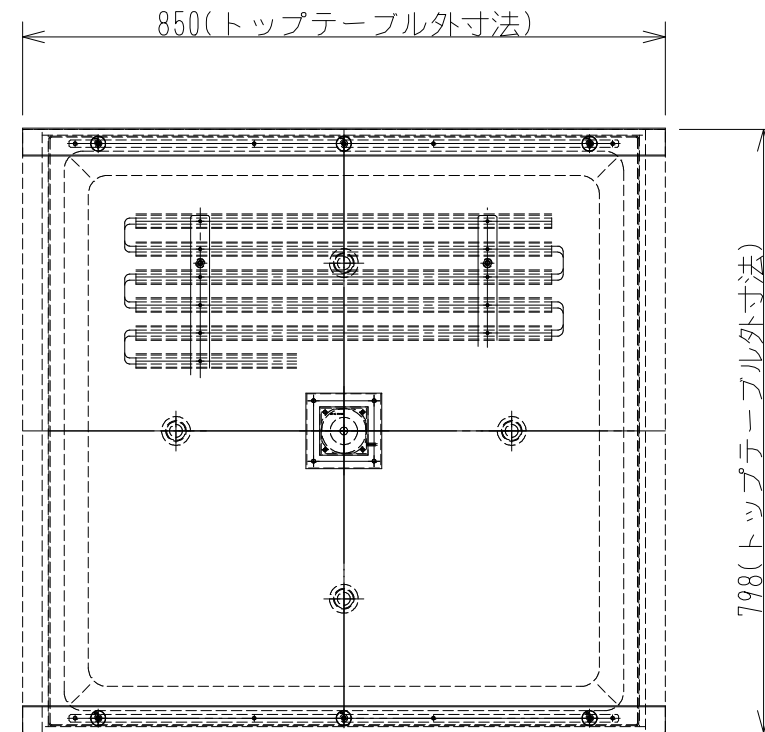


異物検査台外形図(参考図)

型式 CCS-2N型  
 本体材質 SUS304  
 重量 約40Kg  
 電源 AC100V 18W



テクノクラシー株式会社

製  
図  
尺  
度

根本  
20121.10.19  
1/10

名  
称  
番  
号

検査台外形図CCS-2N型(防水仕様)  
GC016