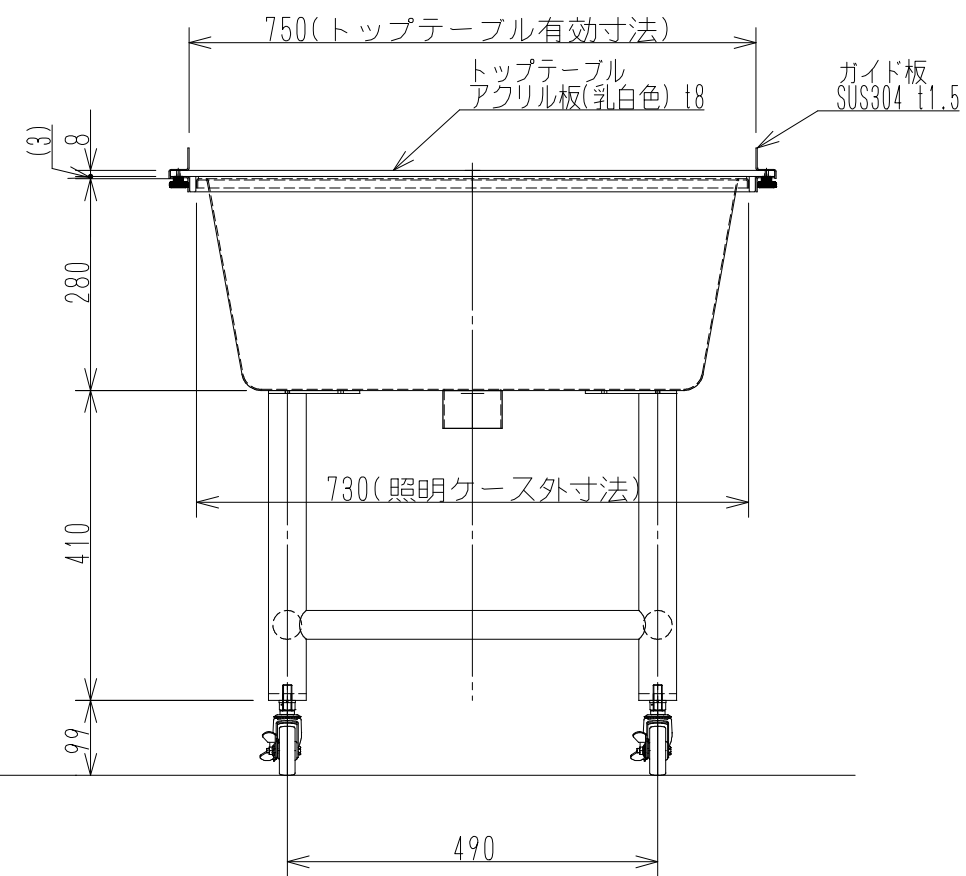
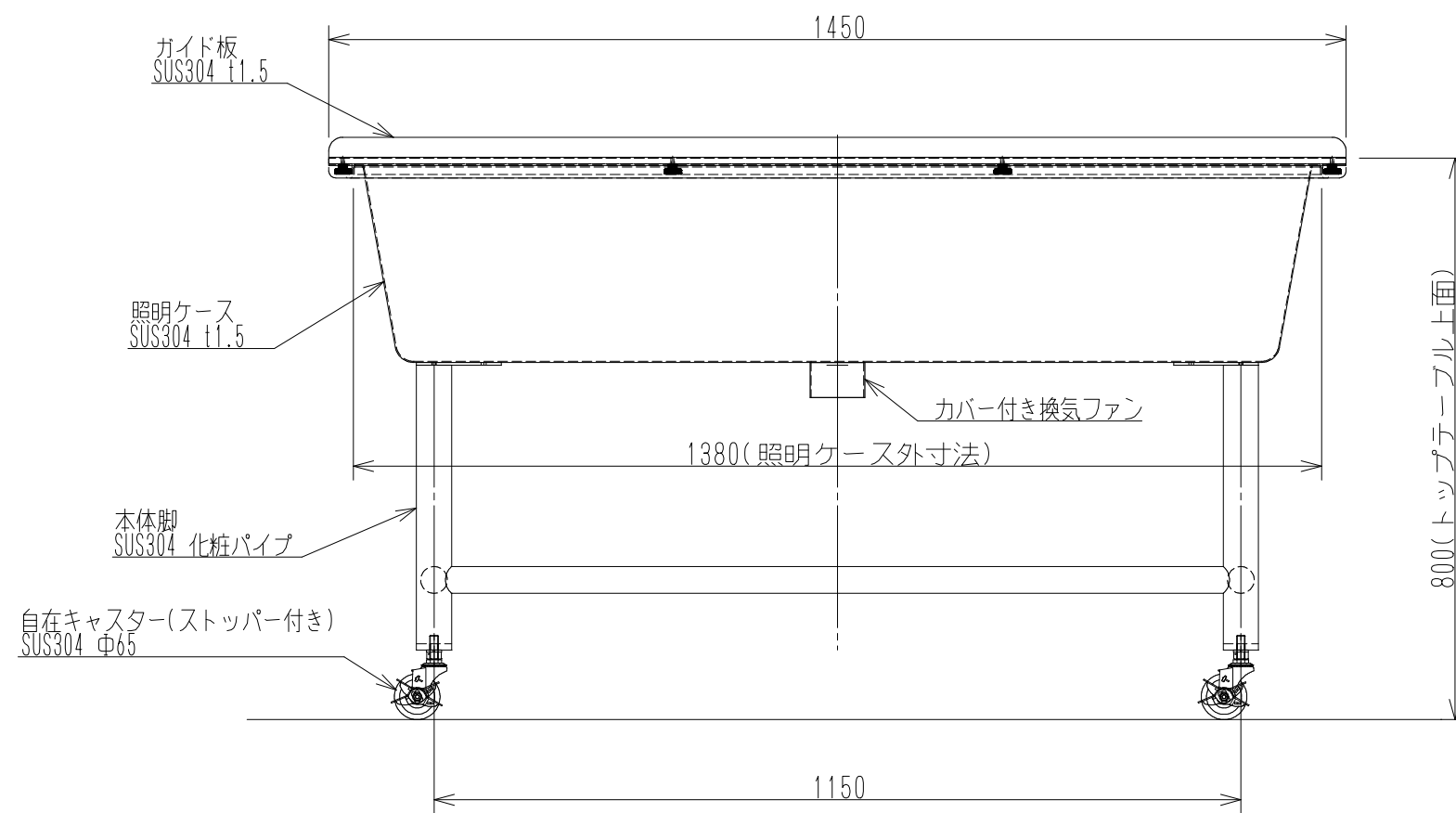


異物検査台外形図(参考図)

型式 CCM-1型  
 本体材質 SUS304  
 重量 約45g  
 電源 AC100V 130W



テクノクラシー株式会社

製図  
 尺度

根本  
 2019.01.07  
 1/10

名称  
 図番

異物検査台外形図  
 CCM-1型