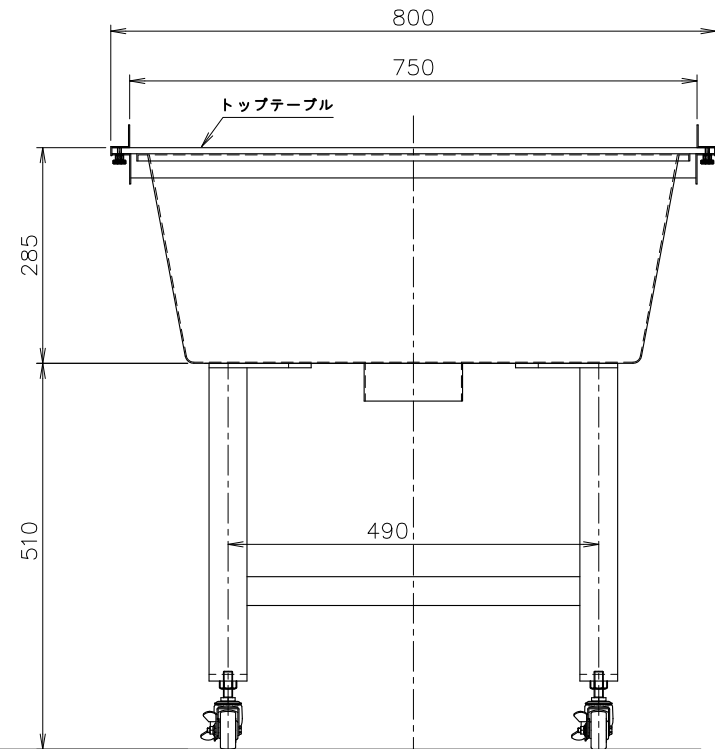
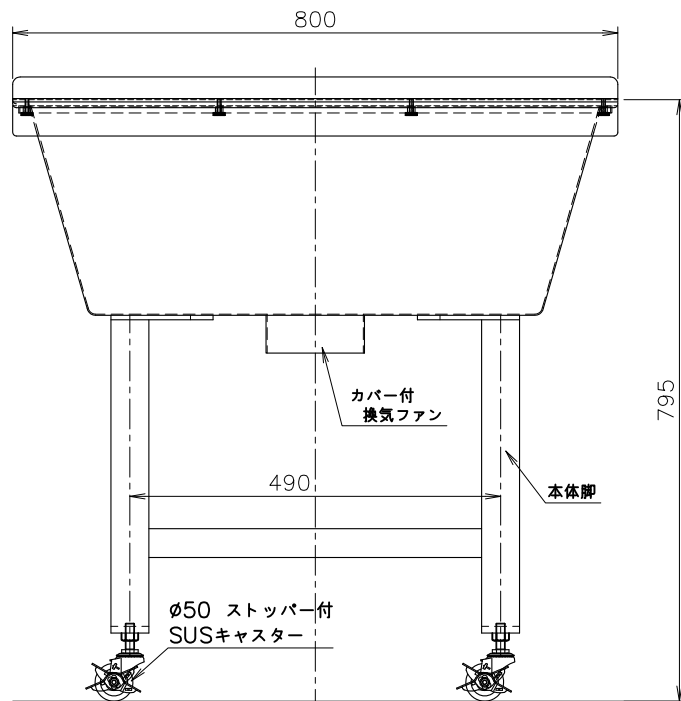


异物検査台参考図

型式 CCS-1型  
 本体材質 SUS304  
 重量 約25Kg  
 電源 AC100V 90W



CCS-1	异物検査台				伊藤	170719		1:10	A4	テクノクラシー(株)
図面番号	名称	材料	材質	数量	製図	日付	行程	尺度		