

フォールディング木製収納トロッコ 組立説明書

注意 安全に正しく組み立ててください。

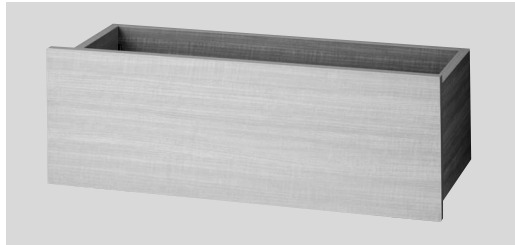
- ① 組み立ては2名以上で行ない、作業スペースの確保、床の養生を行なった後、安全に作業してください。
- ② 組立時は切傷・打撲を防ぐため軍手を着用してください。

ストア・エクスプレス (株) 店研創意
https://www.store-express.com/

お問い合わせ窓口
(カスタマーサービス)

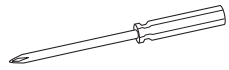
TEL. (06) 6203-6660
FAX. 0120-933-530

完成図



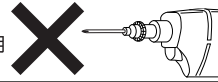
本品をご購入頂きまして、ありがとうございます。
組み立て前に、部品数量をお確かめください。
この組立説明書は大切に保管してください。
※仕様につきましては予告なく変更する事があります。

(+)ドライバーを
ご用意ください。



注意

- ⊖ 電動ドライバーは使用
しないでください。



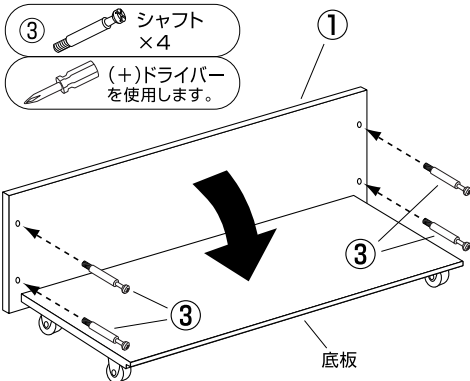
部品明細

※部品不足、仕様上の不備等ございましたら上記
カスタマーサービスまでお申し付けください。

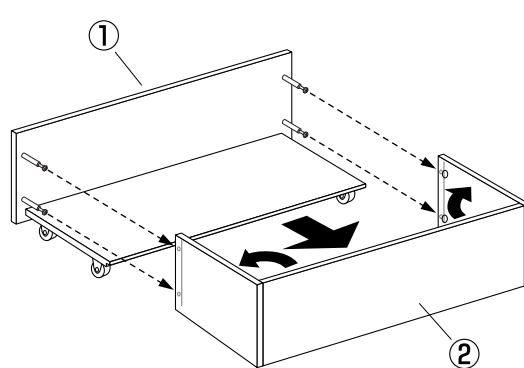
<p>① 本体(前) (キャスター付き) × 1台</p>	<p>② 本体(後) × 1台</p>	<p>③ シャフト × 4本</p> <p>④ カム × 4個</p>
-------------------------------	---------------------	---

組み立て方

1 本体(前)にシャフトを取り付け、
底板を開きます。

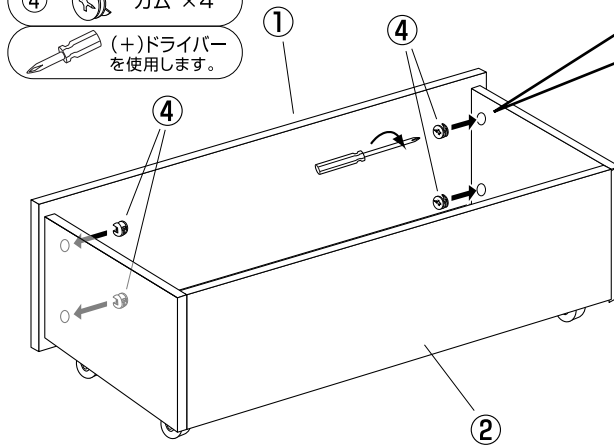


2 本体(後)を開き、
本体(前)と組みます。

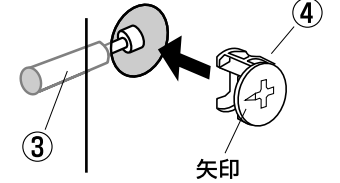


3 カムを差し込み、
回して固定します。

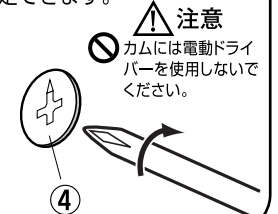
- ④ カム × 4
(+)ドライバーを使用します。



1 カムの矢印をシャフトの方向に
向きに揃えて、カムを差し込み
ます。



2 ドライバーで十字部を右に回す
と固定できます。

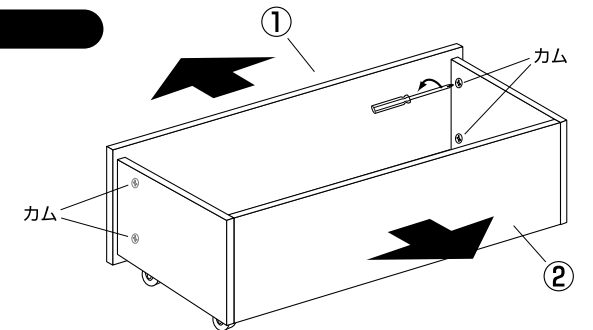


最後にしっかり固定されているかご確認ください。水平を保ち、安全にご使用ください。

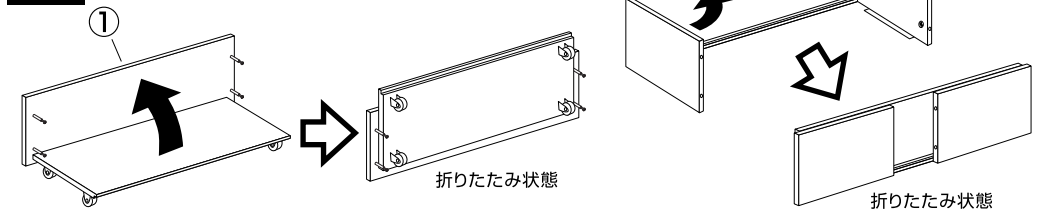
折りたたむ場合

1 カムを逆に回して、
本体(前)(後)を分けます。

- (+)ドライバー
を使用します。



2 本体(前)(後)それぞれ
折りたたみます。



シャフトやキャスターでケガをしないように注意して収納してください。