

フォールディングスリット什器 取扱説明書

注意 安全に正しく組み立ててください。

- ① 組み立ては2名以上で行ない、作業スペースの確保、床の養生を行なった後、安全に作業してください。
- ② 組立時は切傷・打撲を防ぐため軍手を着用してください。

ストア・エクスプレス (株) 店研創意
https://www.store-express.com/

お問い合わせ窓口
(カスタマーサービス)

TEL.(06)6203-6660
FAX.0120-933-530

本品をご購入頂きまして、ありがとうございます。この説明書は大切に保管してください。※仕様につきましては予告なく変更する事があります。

商品例・オプション例

フォールディングスリット什器

- ・本体組立約20秒!
開いてパーツを付けるだけ!
- ・豊富なシステムオプションが
使用できます。
(スリット芯々88.8cmに対応)



H80cm片面テーブルタイプ



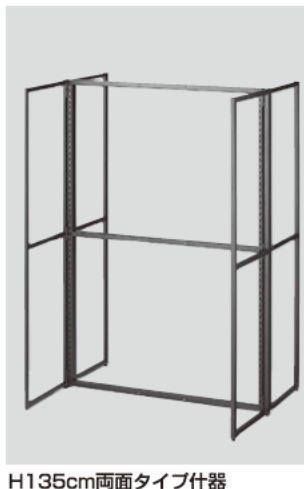
H135cm片面タイプ什器



H150cm片面タイプ什器



H180cm片面タイプ什器



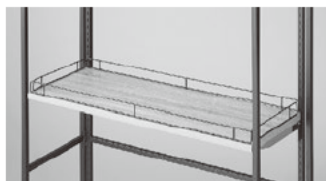
H135cm両面タイプ什器

※下記の連結金具を使用の際は、横連結にのみご使用ください。



上部天板

※取り付け方法は裏面をご覧ください。



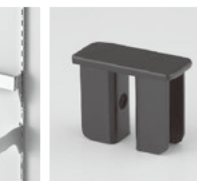
木棚 (+ブラケット+欄干)



丸バー (+ブラケット)



ミニ角バー (+ブラケット)



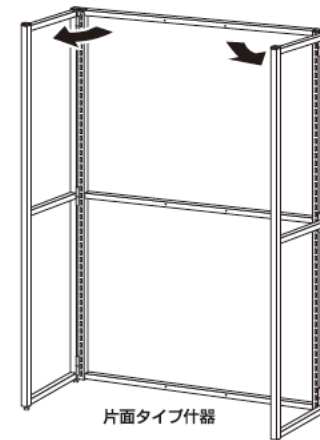
連結金具

※使用方法は裏面をご覧ください。

使用方法

1

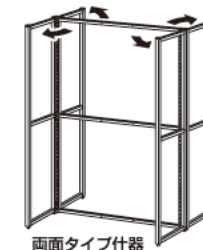
サイドフレームを開いてください。



片面タイプ什器

注意

① 指を挟まないように
注意してください。



両面タイプ什器

用途に合わせて、陳列用オプションを取り付けてご使用ください。

最後にしっかり固定されているかご確認ください。
アジャスターを調整して水平を保ち、安全にご使用ください。

使用上の注意

注意事項を守り安全にご使用ください。使用上の範囲を越え、破損、事故、ケガを負った場合、当社は一切の責任を負いかねますのでご注意ください。

安全に正しく
お使いいただく
ために

ご使用の目的は…

- 屋内陳列什器として販売させて頂いております。目的以外での使用はおやめください。

ご使用環境は…

- 必ず屋内でご使用ください。また、直射日光や空調近辺の温度差が生じる環境下での使用は避けてください。砂やホコリの多い場所でのご使用も什器機能を著しく低下する恐れがあります。
- ぐらつきたり、傾いた場所、畳、カーペットなど不安定な場所に置かないでください。転倒などのケガの原因になることがあります。

設置の際は…

- サイドフレーム開閉時には指詰めにご注意ください。
- サイドフレームを必要以上に強く広げないでください。機能劣化や破損に繋がります。
- 転倒防止の為、必ずアジャスター調整を行ってください。

陳列の際は…

- 表記耐荷重内での陳列重量を厳守してください。また陳列商品の重量バランスに十分配慮ください。
- 極端に熱い物や冷たい物を触れさせたり、シール、テープを直接貼らないでください。劣化、錆、変色の原因になります。

移動の際は…

- 什器を移動させる際は、陳列商品をはじめ、必ず棚等のパーツを取り外して行ってください。設置した状態で移動すると破損に繋がります。
- 移動は折り畳んだ状態にして、センターフレーム中央のバーを持ちあげて行ってください。

お手入れ、廃棄の際は…

- お手入れの際はよく絞った布で拭いてください。シンナー、ベンジンなどの揮発剤、磨き粉などは使用しないでください。
- 本製品を廃棄する際は、各自治体の廃棄区分にしたがって行ってください。

フォールディングスリット什器オプション 上部天板・連結金具 取付説明書

本品をご購入頂きまして、ありがとうございます。組み立て前に、部品数量をお確かめください。
この組立説明書は大切に保管してください。※仕様につきましては予告なく変更する事があります。

上部天板

取付例 ※什器は別売です。



片面タイプ



両面タイプ (2セット使用)

部品明細

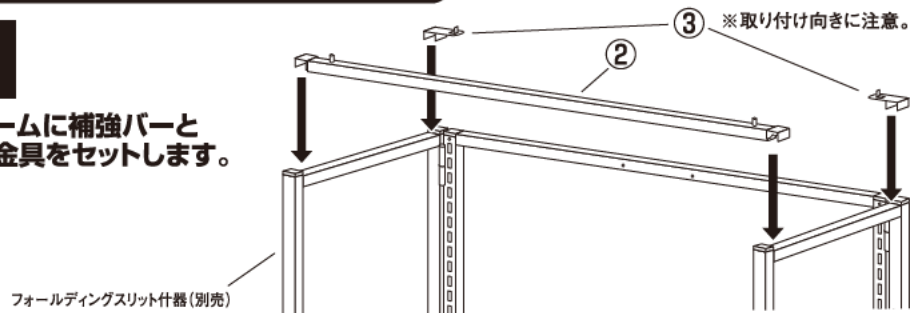
※部品不足、仕様上の不備等ございましたら表面カスタマーサービスまでお申し付けください。

- ① 天板 ×1枚
- ② 補強バー ×1本
- ③ 固定金具 ×2個

取り付け方

1

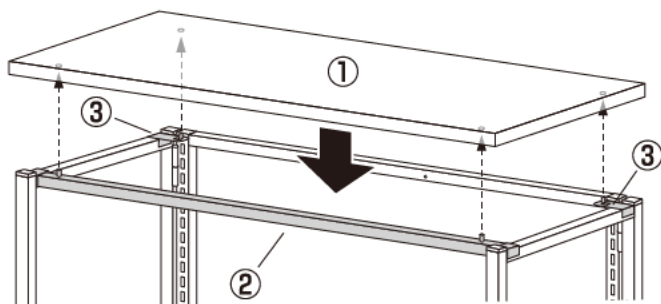
フレームに補強バーと固定金具をセットします。



フォールディングスリット什器 (別売)

2

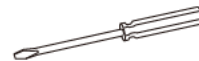
天板をセットしてください。



最後にしっかり固定されているかご確認ください。本体のアジャスターを調整して水平を保ち、安全にご使用ください。

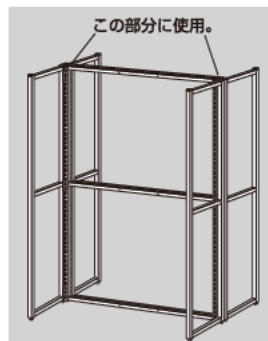
連結金具を取付の際、樹脂キャップをはずす為に

(-)ドライバーをご用意ください。

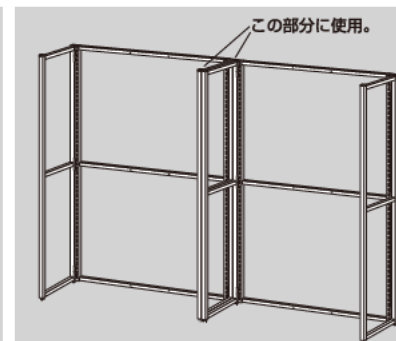


連結金具

取付例 ※什器は別売です。



両面連結

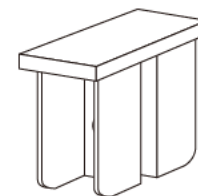


横連結

部品明細

※部品不足、仕様上の不備等ございましたら表面カスタマーサービスまでお申し付けください。

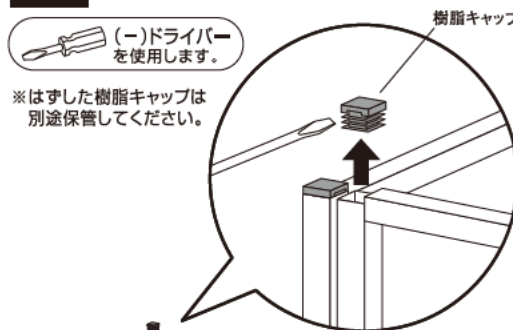
① 連結金具 ×2個



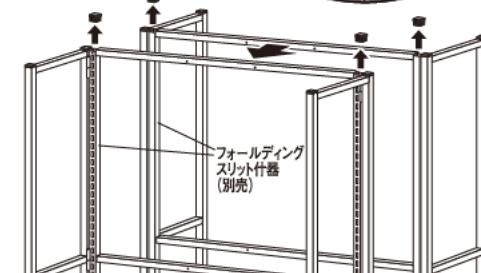
取り付け方 (両面連結例)

1

連結するフレームの樹脂キャップをはずします。



※はずした樹脂キャップは別途保管してください。



2

連結金具をはめ込みます。

