

# フロアスタンド 組立説明書

**注意** 安全に正しく組み立ててください。

- ① 組み立ては2名以上で行ない、作業スペースの確保、床の養生を行なった後、安全に作業してください。
- ② 組立時は切傷・打撲を防ぐため軍手を着用してください。

**ストア・エクスプレス** (株) 店研創意  
<https://www.store-express.com/>

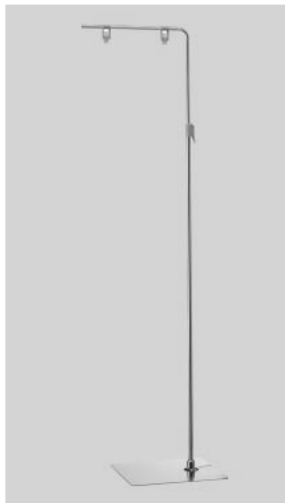
お問い合わせ窓口  
 (カスタマーサービス)

TEL. (06) 6203-6660  
 FAX. 0120-933-530

本品をご購入頂きまして、ありがとうございます。組み立て前に、部品数量をお確かめください。この組立説明書は大切に保管してください。※仕様につきましては予告なく変更する事があります。

**必ずご使用時の注意をよく読んでから、ご使用ください。**

## 完成図



(+)ドライバーをご用意ください。



※電動ドライバーのご使用は、商品を傷め、破壊することがあります。

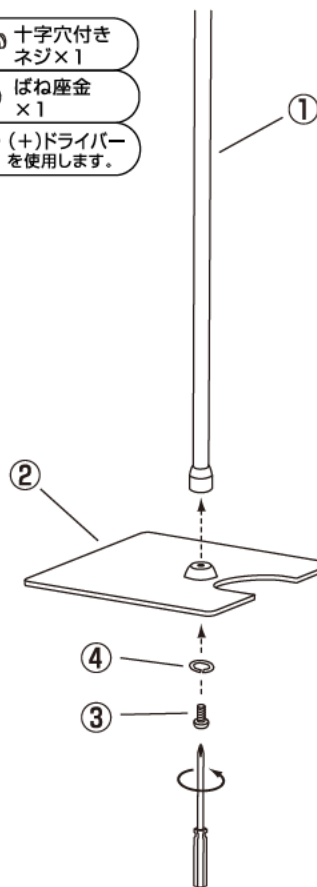
## 部品明細

※部品不足、仕様上の不備等ございましたら上記カスタマーサービスまでお申し付けください。

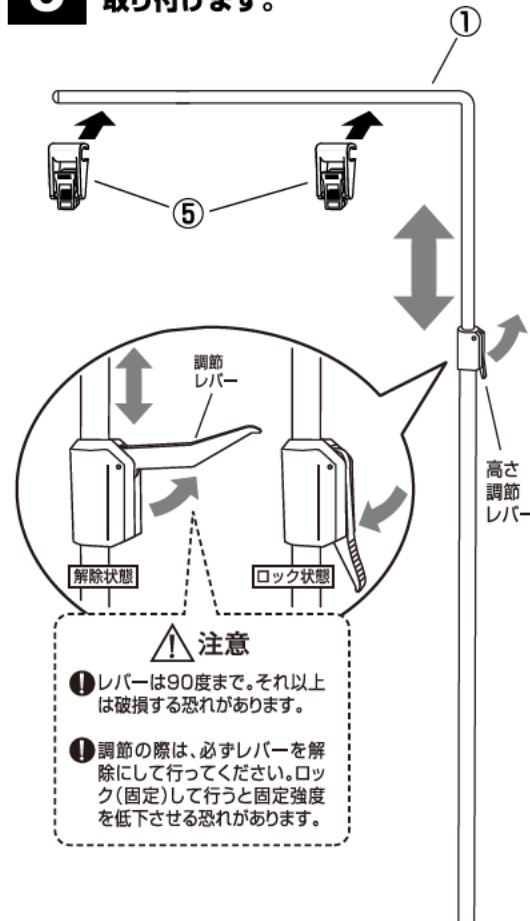
① ボール×1本	② ベース×1枚
③ 十字穴付きネジ×1本 (ボール①に付けています。)	④ ばね座金×1個 (ボール①に付けています。)
④ ばね座金×1個 (ボール①に付けています。)	⑤ クリップ×2個

## 2 ボールにベースを取り付けます。

- ③ 十字穴付きネジ×1
- ④ ばね座金×1
- (+)ドライバーを使用します。



## 3 ボールにクリップを取り付けます。



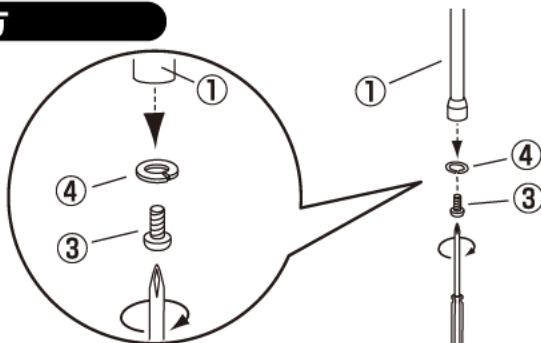
**注意**

- ① レバーは90度まで、それ以上は破損する恐れがあります。
- ② 調節の際は、必ずレバーを解除にして行ってください。ロック(固定)して行うと固定強度を低下させる恐れがあります。

## 組み立て方

### 1 ボールからネジ、ばね座金を一旦はずします。

(+)ドライバーを使用します。



最後に全てのネジが固定されているかご確認ください。水平を保ち、安全にご使用ください。

## ご使用時の注意

- ① 移動をする場合はL字ボール側を持たないで、必ずスタンドボール側を持って行ってください。
- ② 転倒のおそれがありますので高さは、2m以下でご使用ください。
- ③ 水平でない場所でのご使用は不安定になり、危険ですとおやめください。
- ④ 2m42cmを越えてのご使用は、高さ調節が出来なくなる恐れがありますのでおやめください。
- ⑤ 当製品は屋内ディスプレイの目的以外には、使用しないでください。それ以外に使用された場合、事故や破損の原因となる恐れがあります。