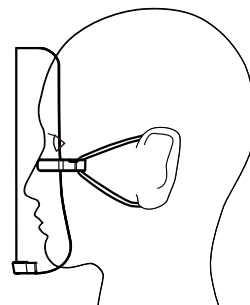


+ ⚠ 使用上の注意、使い方



- ⚠ 右図のようにフレームが頬骨付近にくるように正しく装着してください。
- ⚠ 運動時の使用は、危険を伴う場合がありますので、お控えください。
- ⚠ 皮膚に異常を感じた場合は、すぐに使用をやめて医師等に相談してください。
- ⚠ 本製品は飛沫の飛散、侵入を防ぐためのもので、ウイルス等の侵入を確実に防げるものではありません。必要に応じて他の手段と合わせてご使用ください。

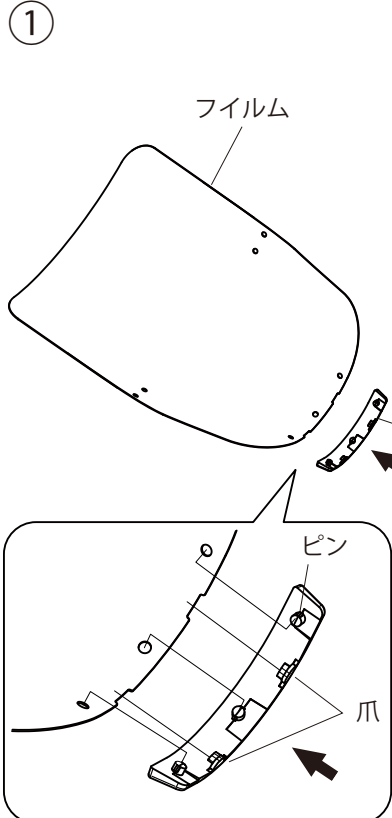
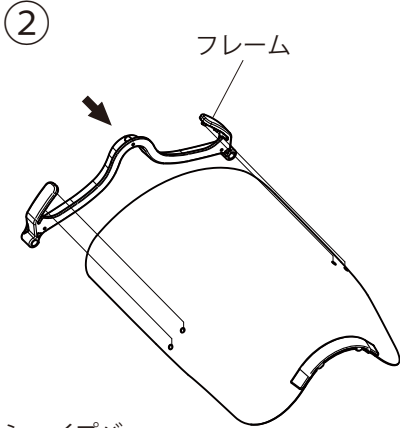
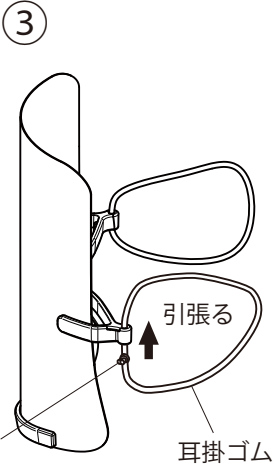
- 製品全体を水洗い、石鹸、中性洗剤、アルコール等で洗浄できます。
- フィルムの曇りが気になる場合は、メガネ用の曇り止めをお使いください。
- フィルムは消耗部品です。劣化時には交換パーツをお買い求めください。
- その他の情報は右記 Web サイトを参照ください。 <https://crosspod.jp>



正しい装着状態

+ 組立方法



- 
 - 
 - 
- ① ピン付近を浮かすようにしてフィルムをシェイプバーの爪（2か所）に差し込み、穴に（3か所）ピンを押し込みます。
- ② フィルムの穴（4か所）にフレームのピンを押し込みます。
- ③ 耳掛ゴムをフレーム穴に通し、丁度良い長さで結びます。しっかり結んだ後、余ったゴム端をカットし、結び目を上から引っ張り上げてフレーム穴に入れます。

+ 仕様

Made in Japan 日本製



- 寸法 幅：159mm 奥行き：64mm 高さ：198mm
- 重量 約 20g
- 材質 フレーム、シェイプバー：PP（ポリプロピレン） フィルム：PP（ポリプロピレン）