

ポピア

ホワイトボード壁掛け

品番

WB-36 WB-34 WB-23 WB-13 WBR-36 WBR-34
SB-36 SB-34 SBR-36 SBR-34

取扱説明書

この度は当社製品をお買い上げ頂き、誠にありがとうございます。ご使用前にこの取扱説明書をよくお読み頂き、未永くご愛用いただきますよう、お願い申し上げます。お読みになった後は大切に保管してください。



警告

- 廃棄するときは専門業者に任せるか、購入店へご相談ください。焼却すると有毒ガスが発生することがあります。



注意

- 火のそばに近づけて使用しないでください。火災になることがあります。
- 本体にぶらさがったりしないでください。落下してけがをしたり破損することがあります。
- 乱暴な取扱いや用途以外の使用はしないでください。故障や破損事故の原因になります。
- 分解や改造をしないでください。破損やけがをすることがあります。
- 異常を発見したまま使用しないでください。破損やけがをすることがあります。



警告

この表示を無視して誤った取り扱いをしますと、死亡または重傷を負う可能性があります。

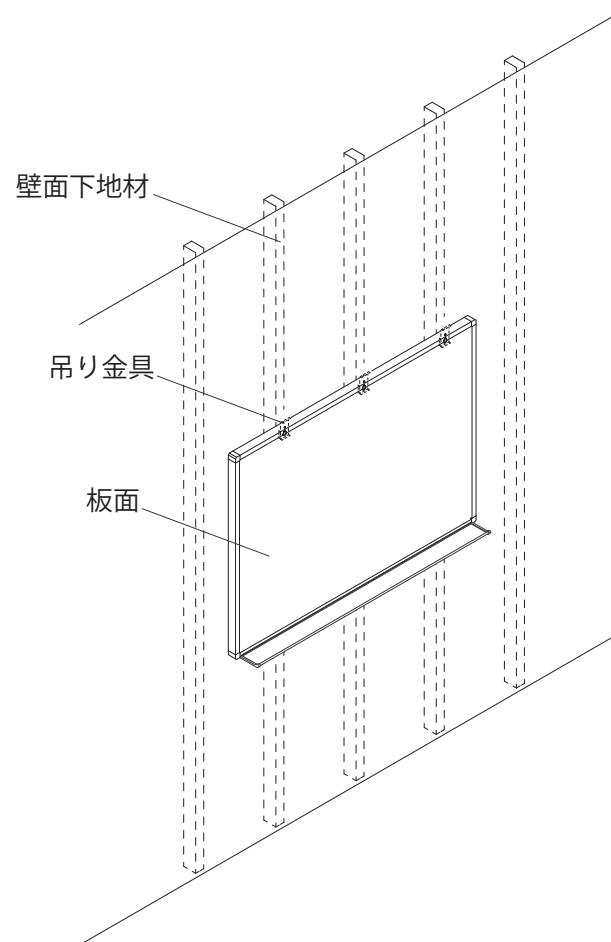


注意

この表示を無視して誤った取り扱いをしますと、傷害または物的障害が発生する可能性があります。

※パネルを壁面に設置する際は、必ず専門業者に依頼して壁面下地材（軽量鉄骨等）に確実に固定してください。（丈夫な壁面下地材が無い場所には設置できません。）

※取付施工の不備による落下・転倒等の事故に対しては一切責任を負いかねますので、予めご了承願います。



初めてホワイトボードをご使用になる前に下記のことに注意してお使いください。

お使い始める前に、ボード面を固く絞った布で水拭き後、乾いた布で水分を完全に除去してください。

※ホワイトボード面には製造過程において板面に傷が付かないようにフィルム（養生フィルム）が貼られています。製品の仕上がり時に剥がしますが、フィルムののりが板面に多少残っており、使い始めはマーカーが消えにくい場合があります。

ご使用上の一般的な注意事項

- ボードマーカーで書いた直後に消した場合、マーカーの特性上インクが板面に残ってしまうことがあります。ボードマーカーで書いた後は、マーカーのインクが乾いてからイレーザーで消してください。残ったインクをそのまま放置すると汚れの原因になります。
- ホワイトボードは、継続して使用していると、イレーザーでは取りきれない汚れがボード面に残ってしまうため、定期的にボード面をきれいにしてください。
- 使用するマーカーの種類によっては、文字が消えにくいことがあります。
 - ・屋外や水のかかる場所での使用は避けてください。
 - ・湿気の多い場所での使用は、腐食・変形の原因となりますので避けてください。
 - ・直射日光や暖房器具等の高熱は、変色・変形の原因となりますので避けてください。
- 画鋲、ピン、ボールペン等、金物でキズを付けますと修正不能ですので、絶対に使用しないでください。
- 使用の際は必ずホワイトボード用マーカーをご使用ください。又、古くなったマーカーはインク成分のバランスが悪くなるため消えにくくなる場合があります。
- ボード面上に粘着テープ、接着剤等の使用は避けてください。

製品の仕様

品番	幅 (mm)	奥行 (mm)	高さ (mm)	質量 (kg)
WBR-36・SBR-36	1800	19	900	13.0
WB-36・SB-36	1800	19	900	11.5
WBR-34・SBR-34	1200	19	900	9.5
WB-34・SB-34	1200	19	900	7.8
WB-23	900	19	600	4.0
WB-13	600	19	450	2.5

【共通仕様】

板面／鋼板、板面枠・粉受け／アルミ押出材、吊り金具／鋼板 メッキ仕上

【付属品】

ボードマーカー 2本（赤黒各1本）、イレーザー 1個

お手入れ方法

- ・ボード面の汚れは、お湯で湿らせた布をかたく絞り拭いていただき、更に乾いた布で乾拭きしてください。
- ・汚れが著しい場合には、10倍程度に薄めた中性洗剤で拭き落とした後、洗剤が残らないようかたく絞った濡れた布で拭き、更に乾いた布で乾拭きしてください。
- ・ベンジン・シンナー・石油・酸・みがき粉・たわし・油性洗剤などでの清掃はボード表面を傷めますので避けてください。
- ・イレーザーの汚れは、こまめに清掃して常に汚れを落としておいてください。

保証期間

目的以外の使用、取り扱い上の不注意、乱暴な使用による故障などを除き、通常の使用状態における本製品の保証期間は、お買い上げいただいた日より1年となっています。

お問い合わせ

■製品に関するお問い合わせは購入店または、下記のお問い合わせセンターへお寄せください