

# ポピア

## ホワイトボード脚付

品番  
 WBRK-36 WBRK-34 WBK-36 WBK-34  
 SBRK-36 SBRK-34 SBK-36 SBK-34

### 取扱説明書

この度は当社製品をお買い上げ頂き、誠にありがとうございます。ご使用前にこの取扱説明書をよくお読み頂き、未永くご愛用いただきますよう、お願い申し上げます。お読みになった後は大切に保管してください。



#### 警告

- 廃棄するときは専門業者に任せるか、購入店へご相談ください。焼却すると有毒ガスが発生することがあります。



#### 注意

- 火のそばに近づけて使用しないでください。火災になることがあります。
- 本体にぶらさがったり、脚部に乗ったり、寄りかかったりしないでください。転倒してけがをしたり破損することがあります。
- 台車や運搬車代わりに使用しないでください。転倒してけがをしたり破損することがあります。
- 可動部のすきまに手・指を入れないでください。けがをすることがあります。
- 板面を回転する時はまわりに人がいないことを確認してください。当たってけがをすることがあります。
- 板面を回転する時は指などをはさまないように注意してください。回転させたら必ずボードストッパーを倒して板面を固定してください。
- 使用する時は水平な床面でキャスターのストッパーをロックしてください。本体が動いてけがをすることがあります。
- 移動する時はキャスターのストッパーを解除してください。転倒してけがをしたり破損することがあります。
- 移動する時は板面が固定されていることを確認してください。当たってけがをしたり破損することがあります。
- 移動する時は床面に段差や上部に障害物がないか確認してください。当たってけがをしたり破損することがあります。
- 使用中ボルトやねじのゆるみを見つけた場合は必ず増す締めを行ってください。そのまま使用しますと壊れてけがをすることがあります。
- 本機を12度以上傾けないでください。転倒して破損やけがをすることがあります。
- 乱暴な取扱いや用途以外の使用はしないでください。故障や破損事故の原因になります。
- 分解や改造をしないでください。破損やけがをすることがあります。
- 異常を発見したまま使用しないでください。破損やけがをすることがあります。



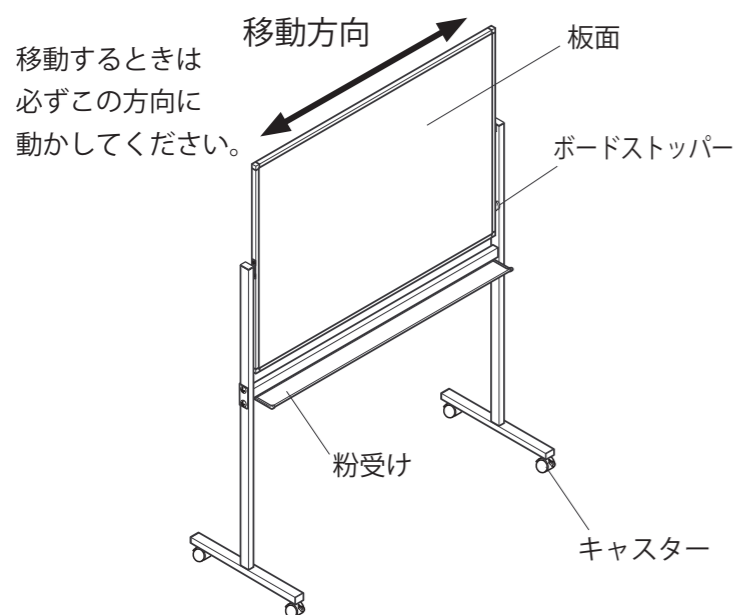
#### 警告

この表示を無視して誤った取り扱いをしますと、死亡または重傷を負う可能性があります。



#### 注意

この表示を無視して誤った取り扱いをしますと、傷害または物的障害が発生する可能性があります。



初めてホワイトボードをご使用になる前に下記のことに注意してお使いください。

お使い始める前に、ボード面を固く絞った布で水拭き後、乾いた布で水分を完全に取り除いてください。

※ホワイトボード面には製造過程において板面に傷が付かないようにフィルム（養生フィルム）が貼られています。製品の仕上がり時に剥がしますが、フィルムののりが板面に多少残っており、使い始めはマーカーが消えにくい場合があります。

### ご使用上の一般的な注意事項

- ボードマーカーで書いた直後に消した場合、マーカーの特性上インクが板面に残ってしまうことがあります。ボードマーカーで書いた後は、マーカーのインクが乾いてからレーザーで消してください。残ったインクをそのまま放置すると汚れの原因になります。
- ホワイトボードは、継続して使用していると、レーザーでは取りきれない汚れがボード面に残ってしまうため、定期的にボード面をきれいにしてください。
- 使用するマーカーの種類によっては、文字が消えにくいことがあります。
  - ・屋外や水のかかる場所での使用は避けてください。
  - ・湿気の多い場所での使用は、腐食・変形の原因となりますので避けてください。
  - ・直射日光や暖房器具等の高熱は、変色・変形の原因となりますので避けてください。
  - ・画鋲、ピン、ボールペン等、金物でキズを付けますと修正不能ですので、絶対に使用しないでください。
  - ・使用の際は必ずホワイトボード用マーカーをご使用ください。
    - 又、古くなったマーカーはインク成分のバランスが悪くなるため消えにくくなる場合があります。
  - ・ボード面上に粘着テープ、接着剤等の使用は避けてください。

### 製品の仕様

品番	幅 (mm)	奥行 (mm)	高さ (mm)	質量 (kg)
WBRK-36・WBK-36・SBRK-36・SBK-36	1914	526	1800	21
WBRK-34・WBK-34・SBRK-34・SBK-34	1314	526	1800	18

#### 【共通仕様】

板面／鋼板、板面枠／粉受け／アルミ押出材、脚部／スチール角パイプ（メラミン焼付塗装）  
キャスター／ナイロン

#### 【付属品】

ボードマーカー 2本（赤黒各1本）、レーザー 1個

### お手入れ方法

- ・ボード面の汚れは、お湯で湿らせた布をかたく絞り拭いていただき、更に乾いた布で乾拭きしてください。
- ・汚れが著しい場合には、10倍程度に薄めた中性洗剤で拭き落とした後、洗剤が残らないようかたく絞った濡れた布で拭き、更に乾いた布で乾拭きしてください。
- ・ベンジン・シンナー・石油・酸・みがき粉・たわし・油性洗剤などでの清掃はボード表面を傷めますので避けてください。
- ・レーザーの汚れは、こまめに清掃して常に汚れを落としておいてください。

### 保証期間

目的以外の使用、取り扱い上の不注意、乱暴な使用による故障などを除き、通常の使用状態における本製品の保証期間は、お買い上げいただいた日より1年となっています。

### お問い合わせ

■製品に関するお問い合わせは購入店または、下記のお問い合わせセンターへお寄せください