

取扱説明書

この度は当社製品をお買い上げ頂き、誠にありがとうございます。ご使用前にこの取扱説明書をよくお読み頂き、末永くご愛用いただきますよう、お願い申し上げます。お読みになった後は大切に保管してください。

警告

- 廃棄するときは専門業者に任せるか、購入店へご相談ください。
焼却すると有毒ガスが発生することがあります。

注意

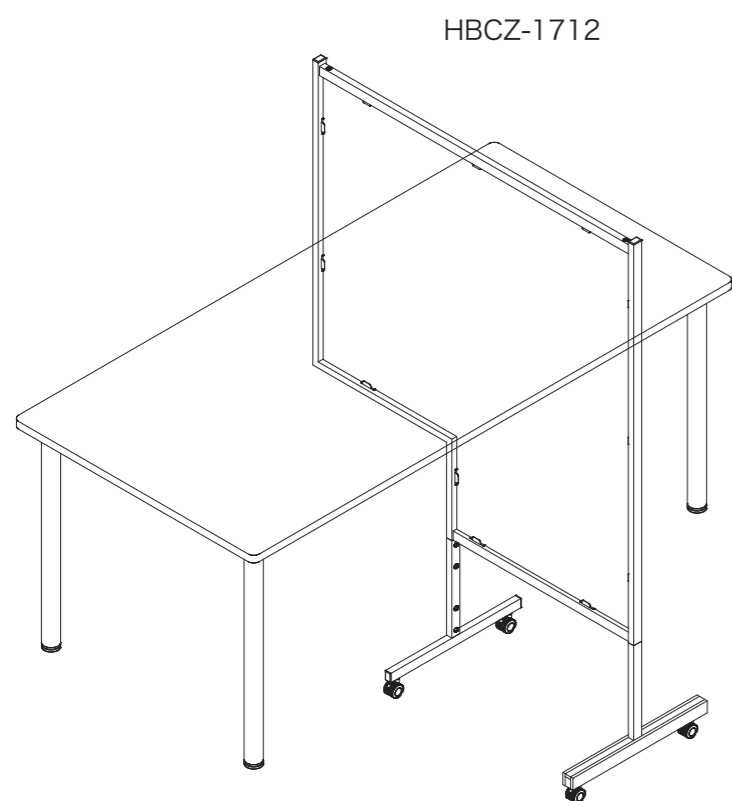
- 火のそばに近づけて使用しないでください。火災になることがあります。
- 本体にぶらさがったり、脚部に乗ったり、寄りかかったりしないでください。
転倒してけがをしたり破損することがあります。
- 使用中ボルトやねじのゆるみを見つけた場合は必ず増す締めを行ってください。
そのまま使用しますと壊れてけがをすることがあります。
- 乱暴な取扱いや用途以外の使用はしないでください。故障や破損事故の原因になります。
- 分解や改造をしないでください。破損やけがをすることがあります。
- 異常を見つけたまま使用しないでください。破損やけがをすることがあります。
- 移動する時はキャスターのストッパーを解除してください。
転倒してけがをしたり破損することがあります。

警告

この表示を無視して誤った取り扱いをしますと、死亡または重傷を負う可能性があります。

注意

この表示を無視して誤った取り扱いをしますと、傷害または物的障害が発生する可能性があります。



注意

飛沫防止パネル キャスター変形タイプは
必ず机やテーブルに組み込んで使用してください。
単独で使用すると、転倒して破損や怪我をすることがあります。

ご使用上の一般的な注意事項

- ・屋外や水のかかる場所での使用は避けてください。
- ・湿気の多い場所での使用は、腐食・変形の原因となりますので避けてください。
- ・直射日光や暖房器具等の高熱は、変色・変形の原因となりますので避けてください。
- ・ご使用の際は、必ず床が平らなところでご使用ください。

製品の仕様

品番	幅 (mm)	奥行 (mm)	高さ (mm)	質量 (kg)
HBCZ-1712	1200	510	1700	15.5

【共通仕様】

本体、脚部：スチール（メラミン焼付塗装）

板面：PET板

キャスター：ナイロン

お手入れ方法

常用は柔らかい布で乾拭きしてください。

汚れた場合は薄めた中性洗剤で汚れを拭き取ってください。

その後 洗剤が残らないように水に浸し固く絞った布で拭き取り、最後に柔らかい布で乾拭きしてください。

※シンナー、ベンジン、アルコール、クレンザーなどは使用しないでください。

保証期間

目的以外の使用、取り扱い上の不注意、乱暴な使用による故障などを除き、通常の使用状態における本製品の保証期間は、お買い上げいただいた日より1年となっています。

お問い合わせ

■製品に関するお問い合わせは購入店または、下記のお問い合わせセンターへお寄せください