

組立説明書



注意

- 作業は必ず二人以上で行ってください。
- 作業は怪我をしないよう、十分注意して行ってください。



確認

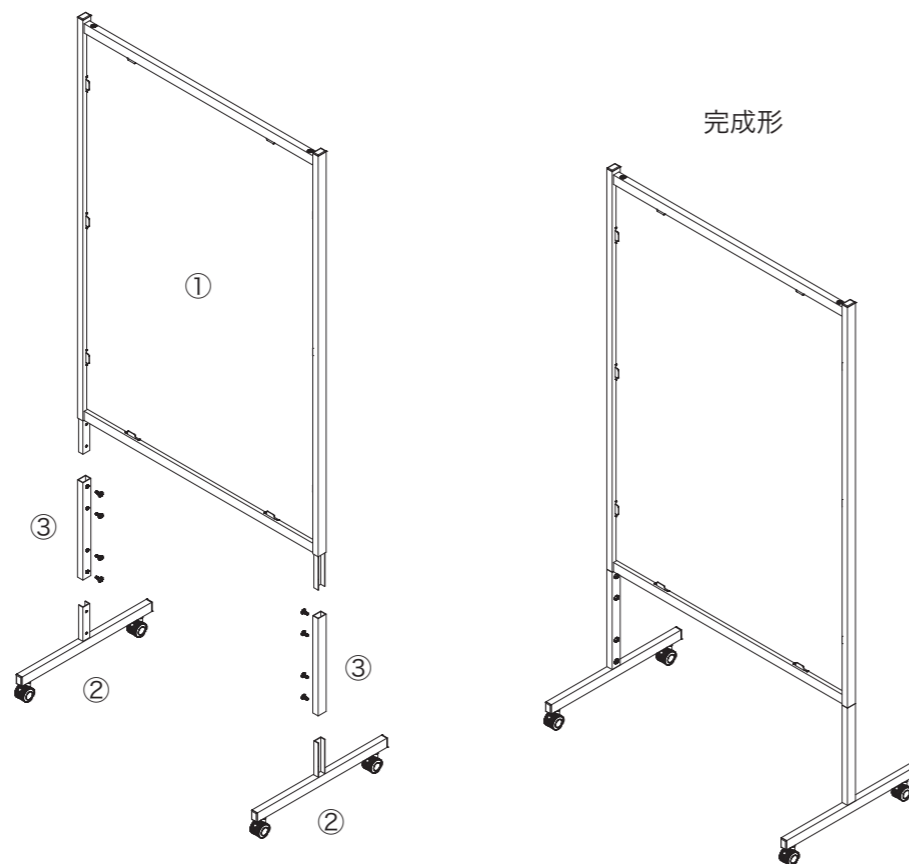
- 組立作業に必要な組立場所を確保してください。(屋内で床が平滑であることが必要です。)
- 組立場所の床にはダンボールや毛布などを敷いて、床が傷つかないようにしてください。
- 部品や付属品を確認してください。(部品リスト 参照)
- 組立作業に必要な工具を用意してください。(組立に必要な工具 参照)

部品リスト

記号	部品名	数量
①	本体	1
②	脚部	2
③	脚パイプ	2
④	固定ボルト	9



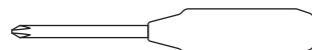
使用数 8本
予備数 1本



例：HBC-1709

組立に必要な工具

プラスドライバー × 1本



1. 脚部の取り付け

1-1. 本体に 片方の脚部を取り付けます。

まず、本体と脚パイプと脚部を図のように並べます。

脚パイプは丸穴がある面を上に向け、脚部はネジ穴がある面を上に向けます。

1-2. 脚パイプの上下の角穴に 本体と脚部の突起部を差し込み、固定ボルトで固定します。

はじめに各々のボルトを軽く締め

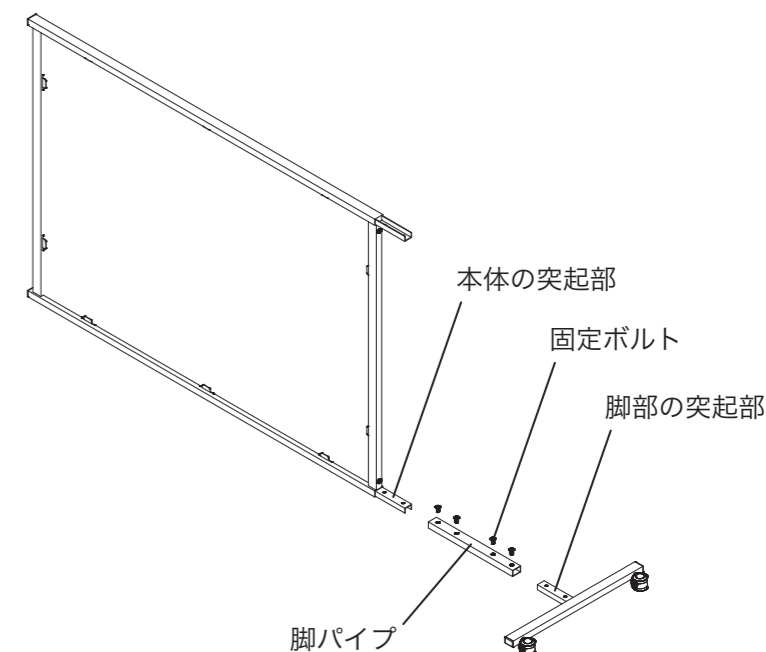
最後にしっかり締め付けてください。

使用部品

④: 固定ボルト × 4本

使用工具

プラスドライバー



2. 脚部の取り付け

2-1. 本体に もう片方の脚部を取り付けます。

脚パイプは丸穴がある面を下に向け、脚部はネジ穴がある面を下に向けます。

2-2. 脚パイプの上下の角穴に 本体と脚部の突起部を差し込み、固定ボルトで固定します。

はじめに各々のボルトを軽く締め

最後にしっかり締め付けてください。

使用部品

④: 固定ボルト × 4本

使用工具

プラスドライバー

